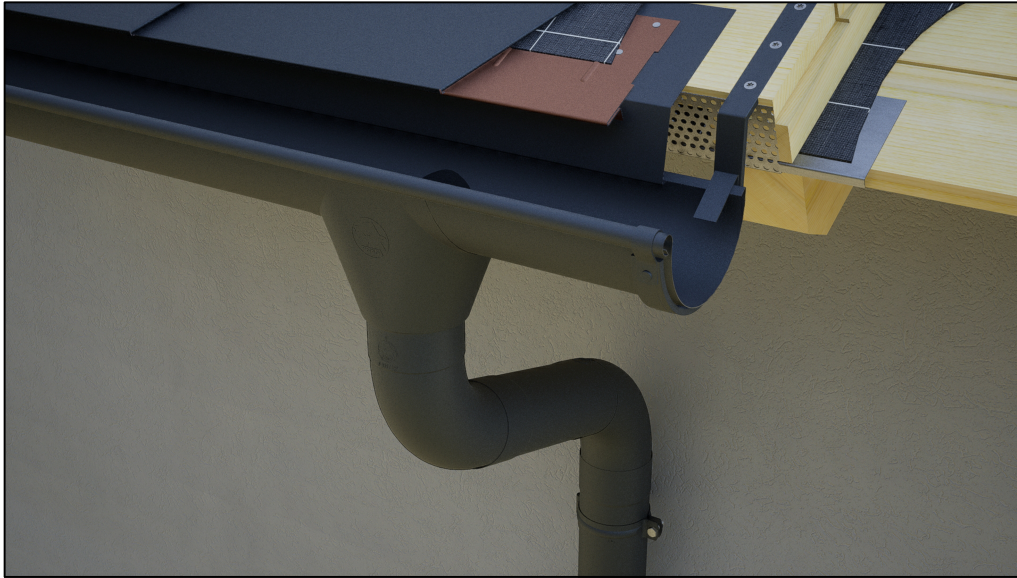




STARK WIE EIN STIER

# ABLAUFROHR ENTWÄSSERUNG CAD-DETAILS



## INHALT:

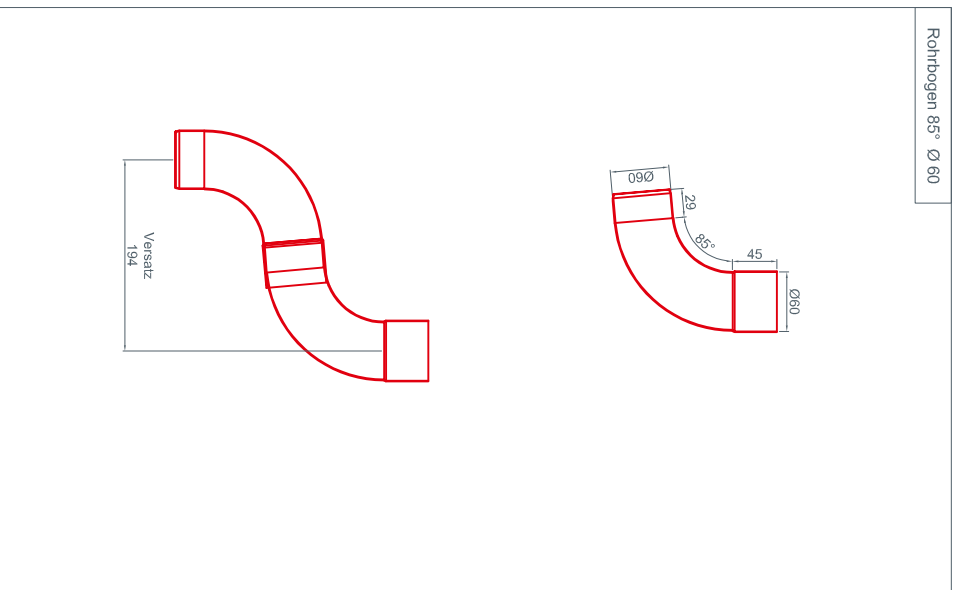
- 2 Rohrbogen Ø 60
- 3 Rohrbogen Ø 80
- 4 Rohrbogen Ø 100
- 5 Rohrbogen Ø 120
- 6 Sockelknie
- 7 Wasserfangkasten
- 8 Speiereinmündung Ø 80 mm
- 9 Speiereinmündung Ø 100 mm
- 10 Speiereinmündung Ø 120 mm
- 11 Rohreinmündung 80
- 12 Rohreinmündung 100
- 13 Rohreinmündung 120



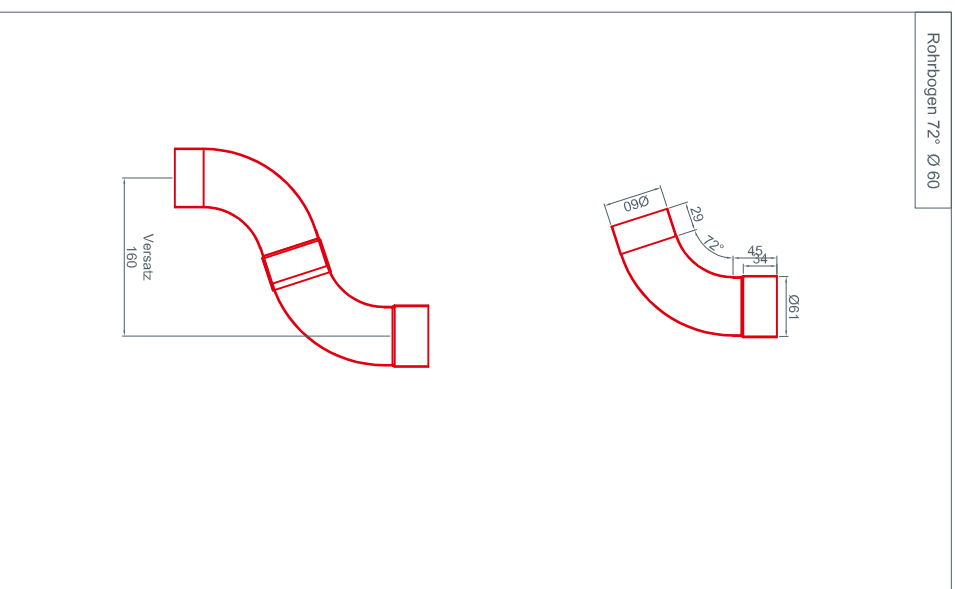
**STARK WIE EIN STIER**

# ROHRBOGEN Ø 60 ENTWÄSSERUNG CAD-DETAILS

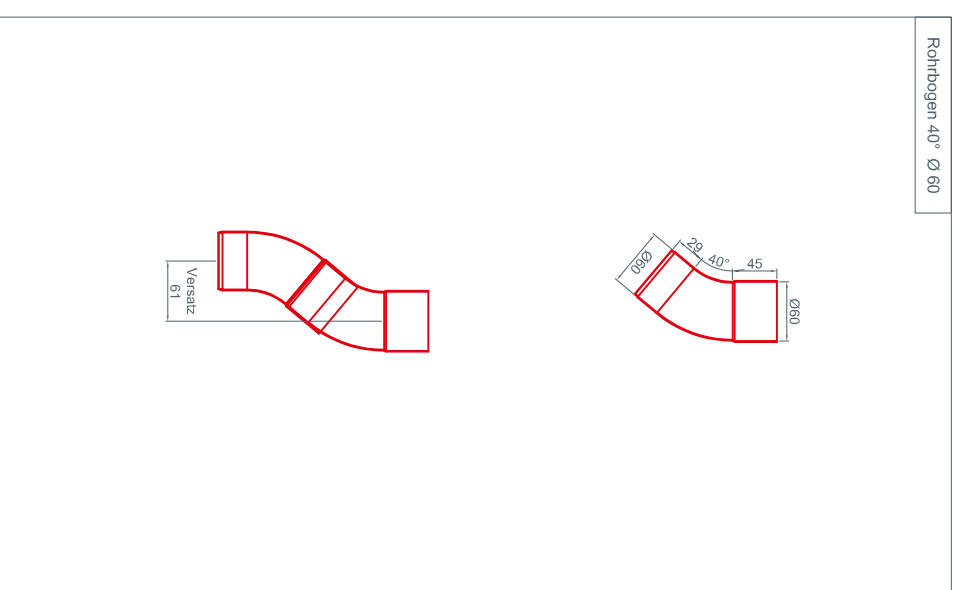
Rohrbogen 85° Ø 60



Rohrbogen 72° Ø 60



Rohrbogen 40° Ø 60

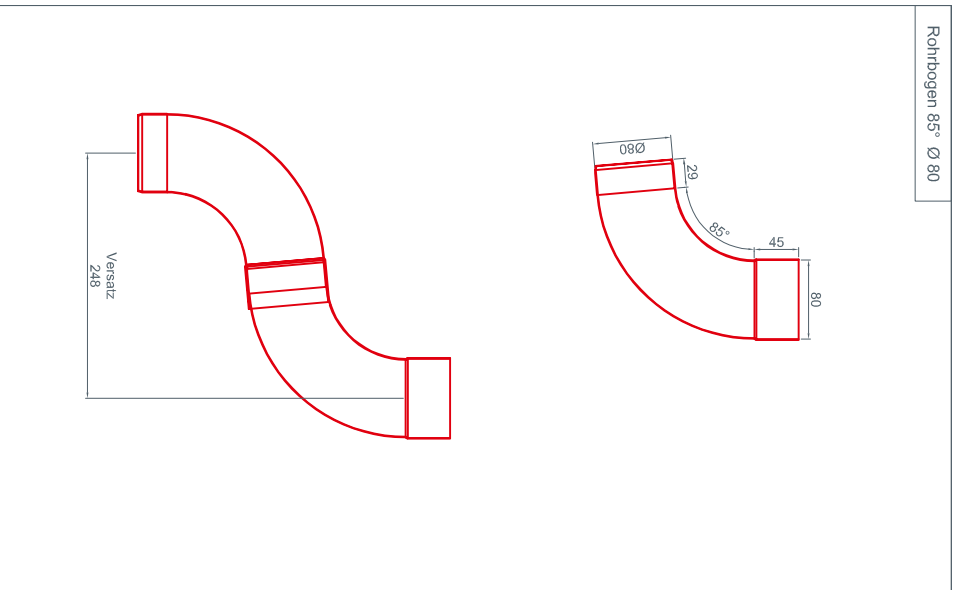




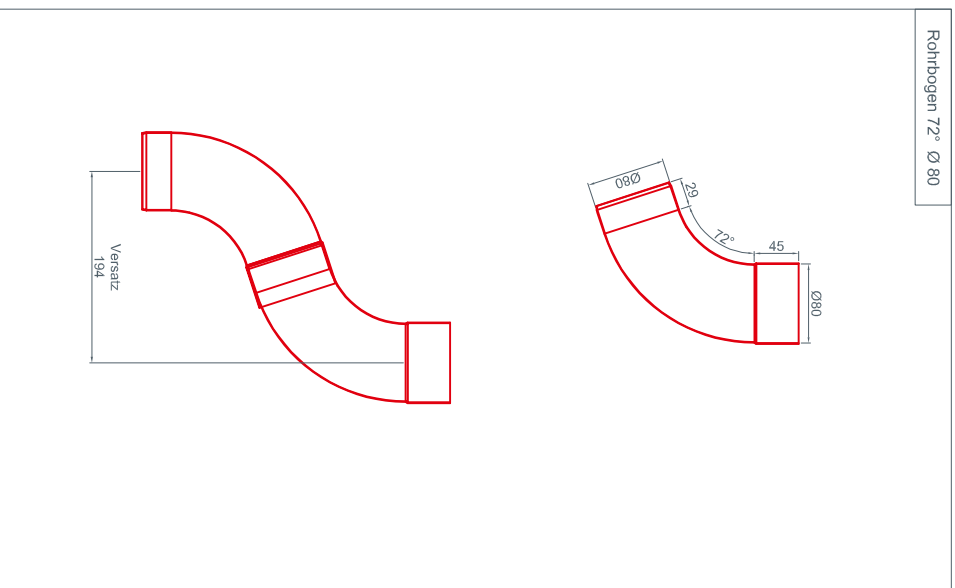
**STARK WIE EIN STIER**

# ROHRBOGEN Ø 80 ENTWÄSSERUNG CAD-DETAILS

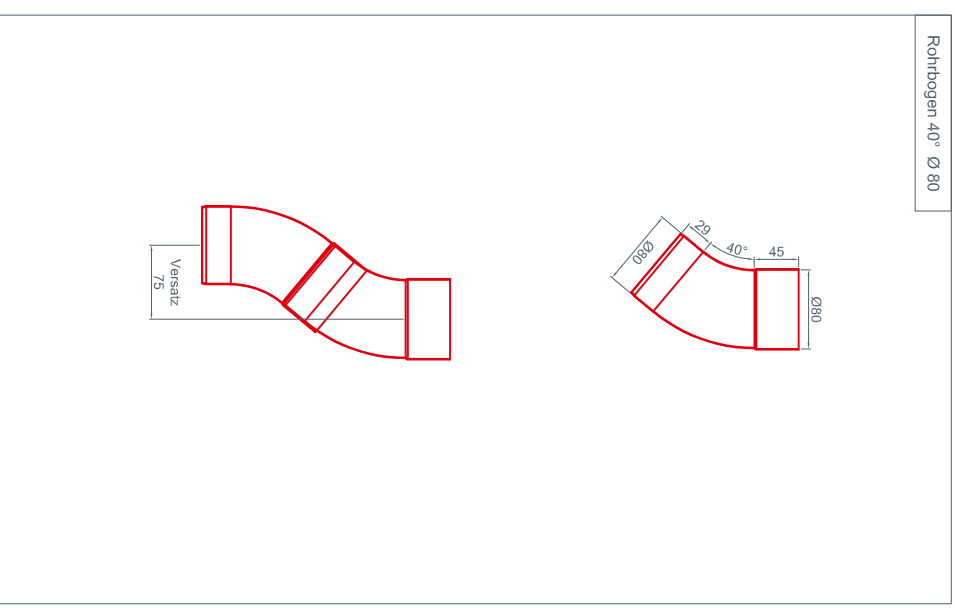
Rohrbogen 85° Ø 80



Rohrbogen 72° Ø 80



Rohrbogen 40° Ø 80

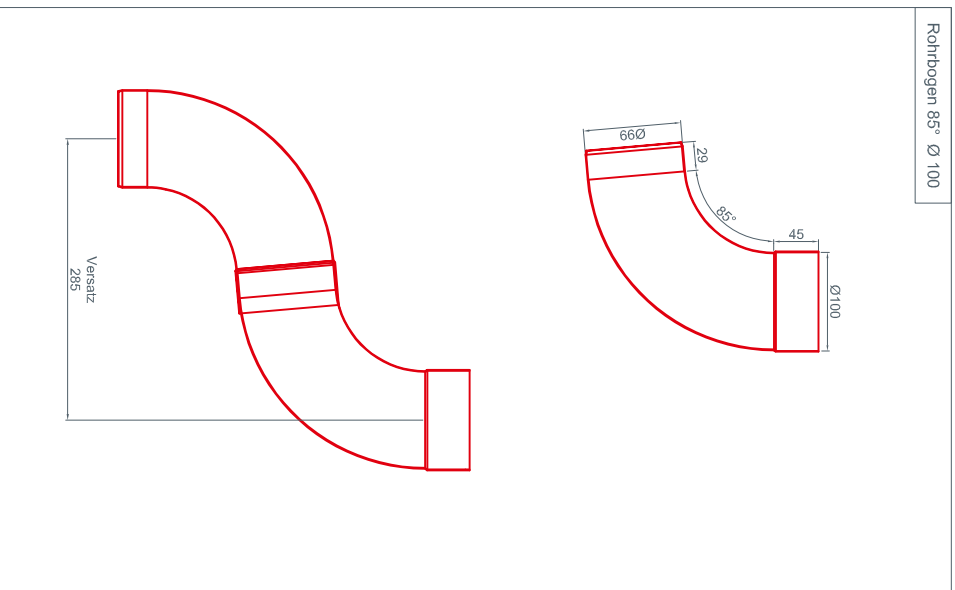




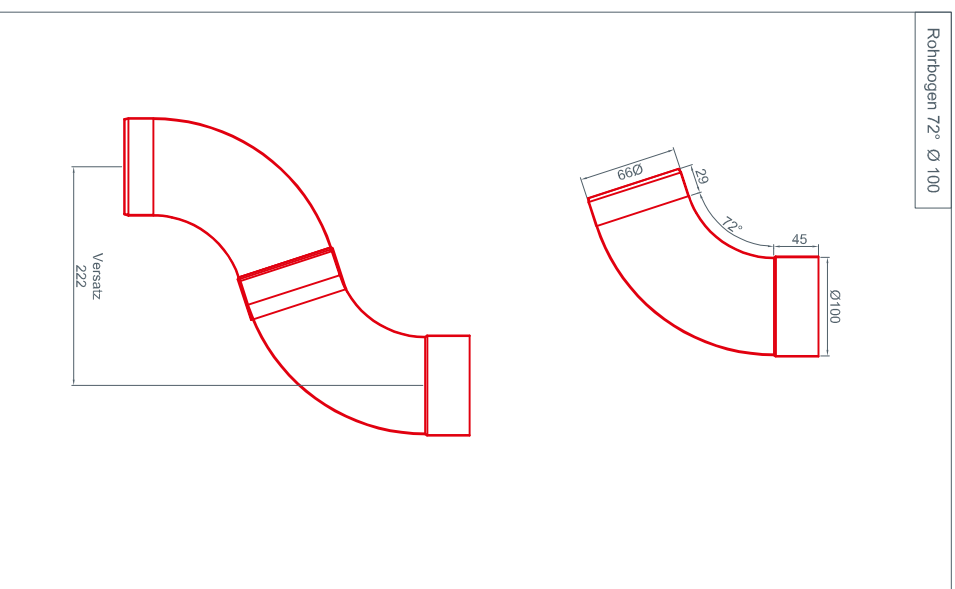
**STARK WIE EIN STIER**

# ROHRBOGEN Ø 100 ENTWÄSSERUNG CAD-DETAILS

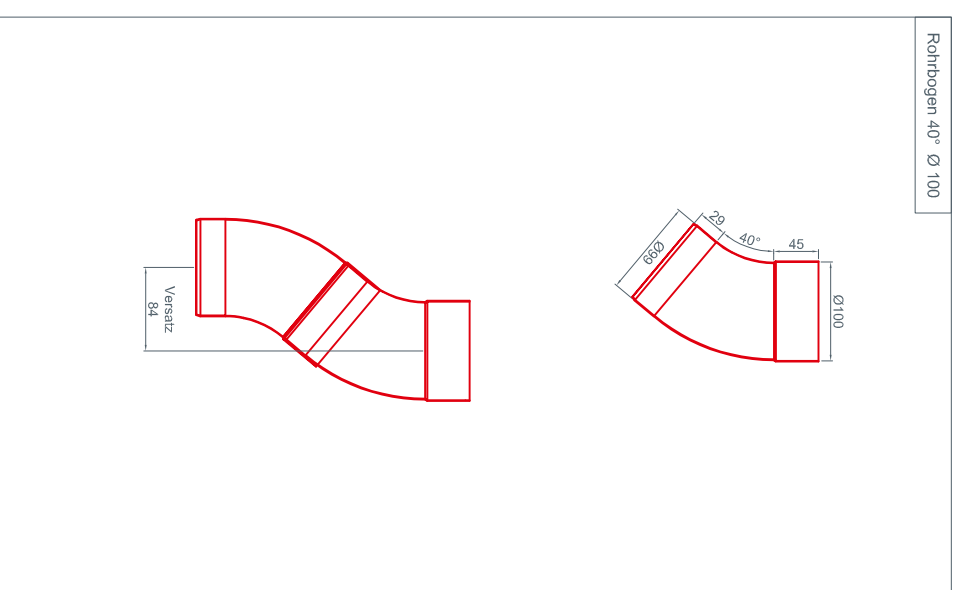
Rohrbogen 85° Ø 100



Rohrbogen 72° Ø 100



Rohrbogen 40° Ø 100

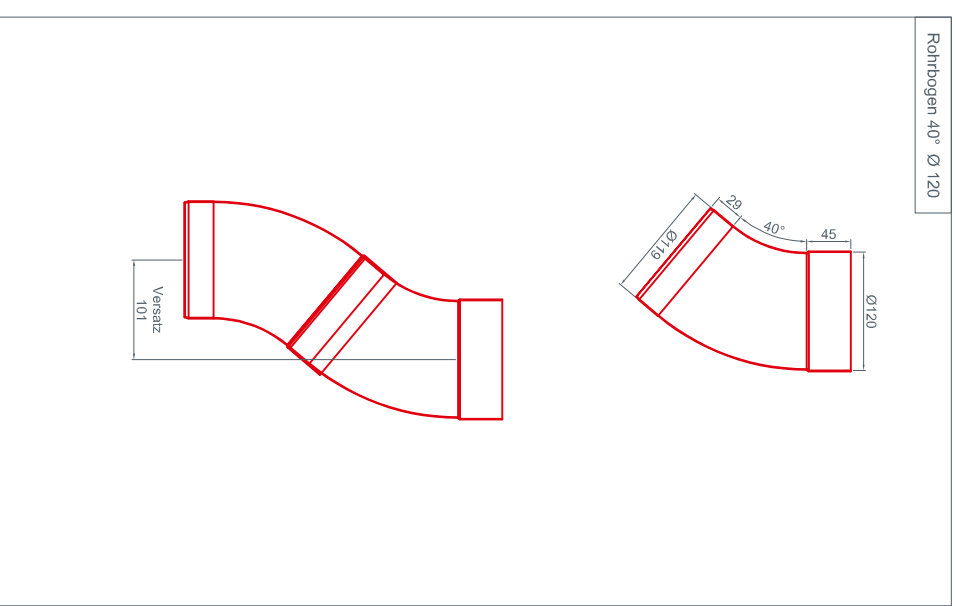
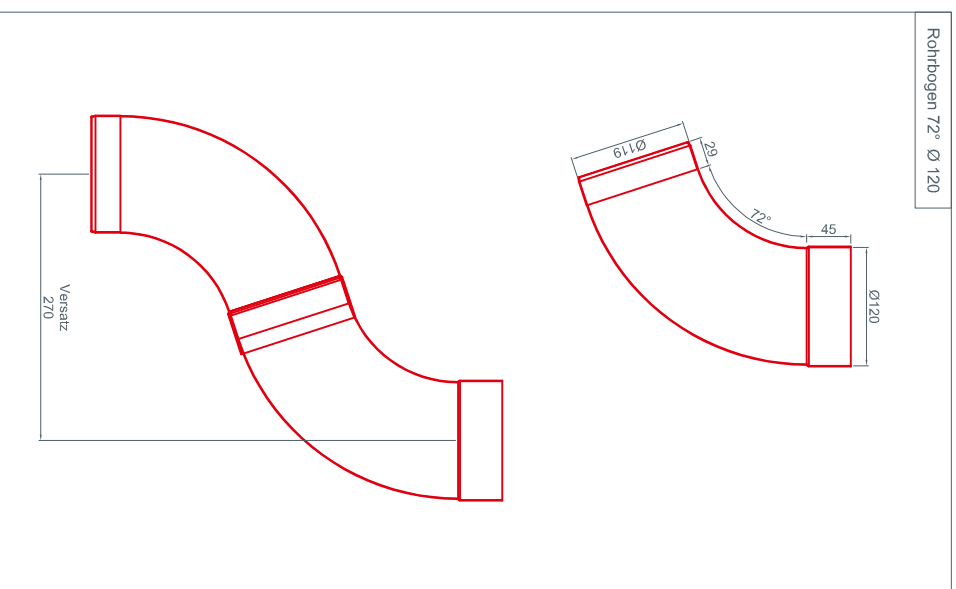
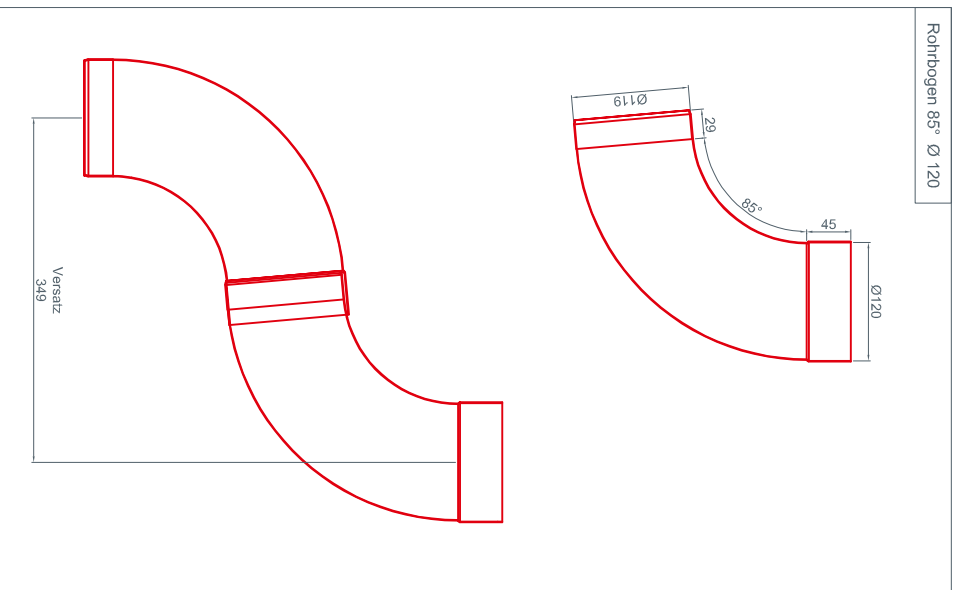






**STARK WIE EIN STIER**

# ROHRBOGEN Ø 120 ENTWÄSSERUNG CAD-DETAILS

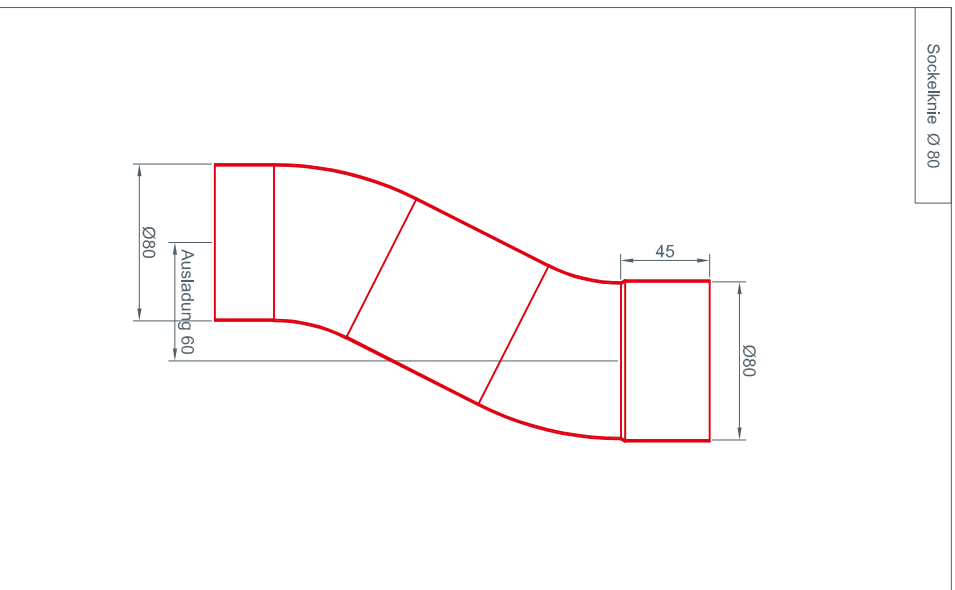




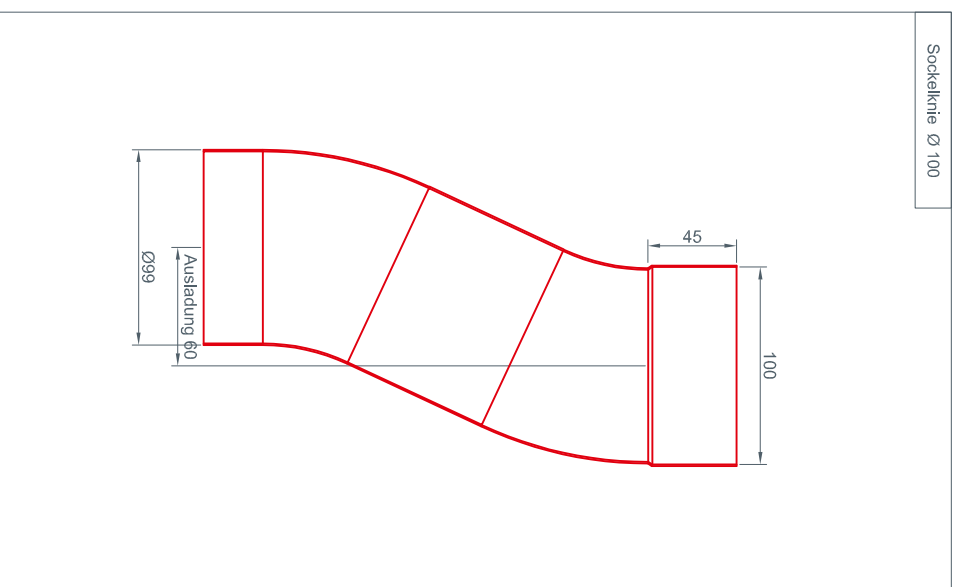
**STARK WIE EIN STIER**

# SOCKELKNIE ENTWÄSSERUNG CAD-DETAILS

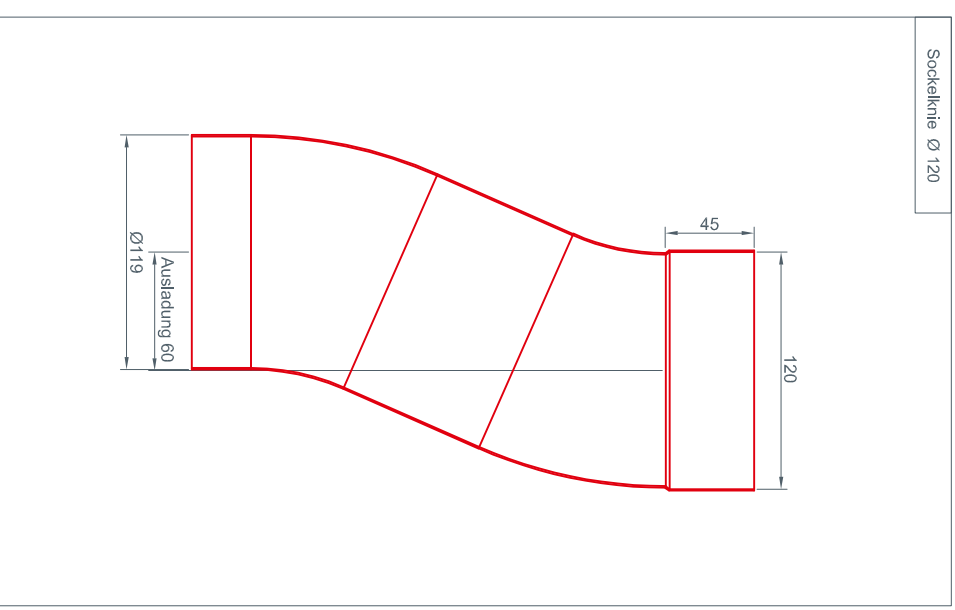
Sockelknie  $\varnothing$  80



Sockelknie  $\varnothing$  100



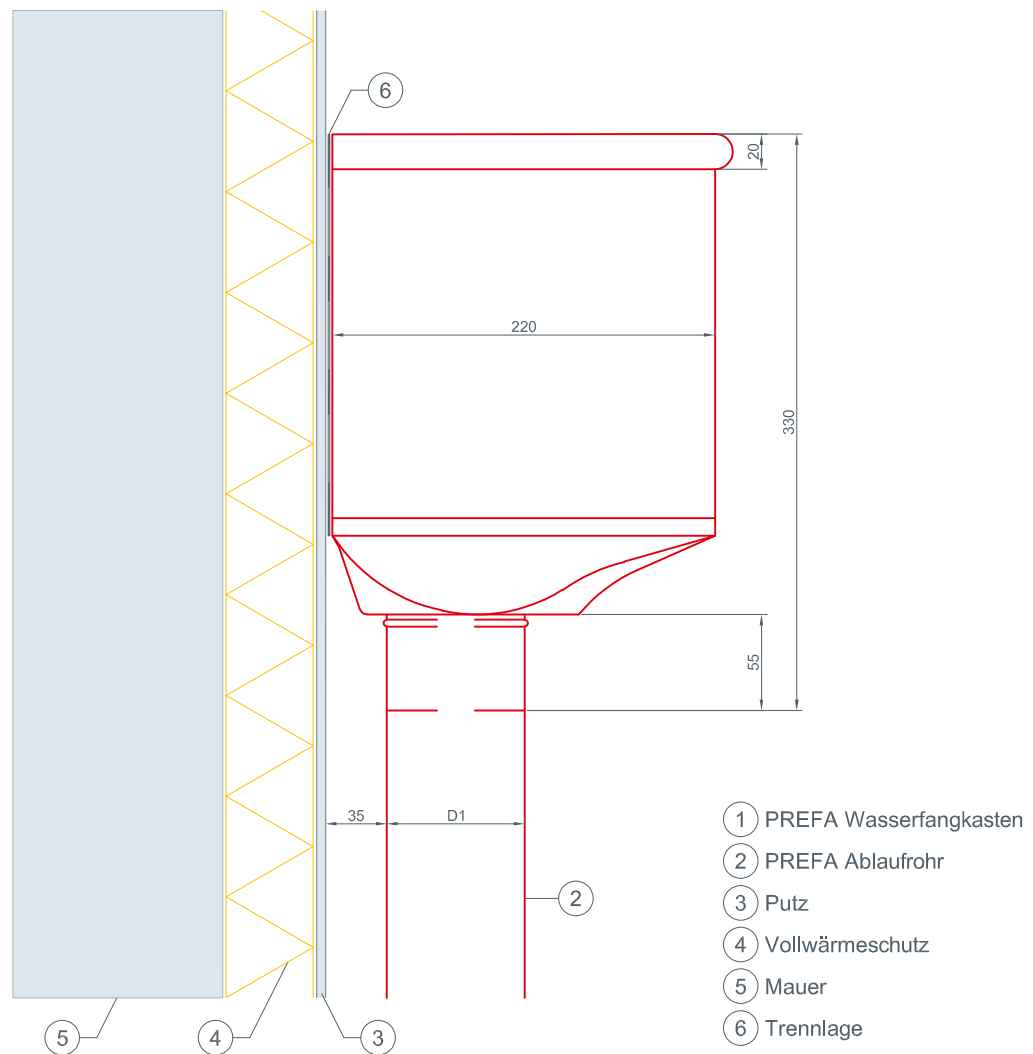
Sockelknie  $\varnothing$  120





STARK WIE EIN STIER

# WASSERFANGKASTEN ENTWÄSSERUNG CAD-DETAILS



mögliche Ablaufdimensionen D1:

- Ø 80 mm
- Ø 100 mm
- Ø 120 mm

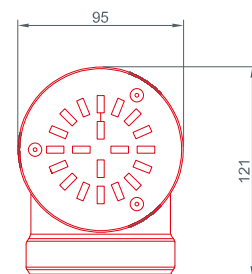
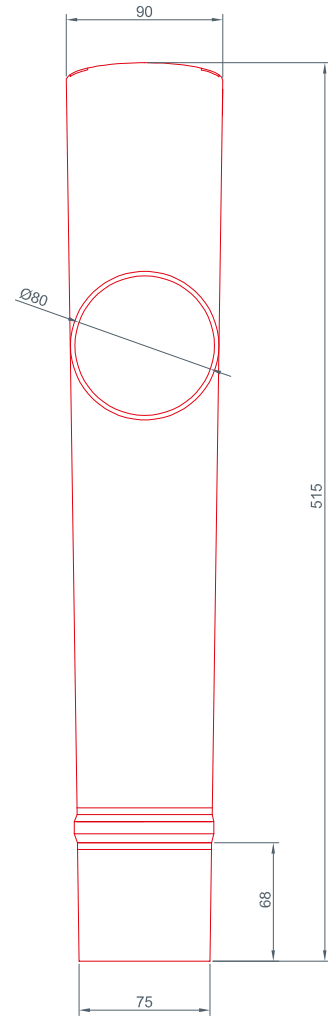
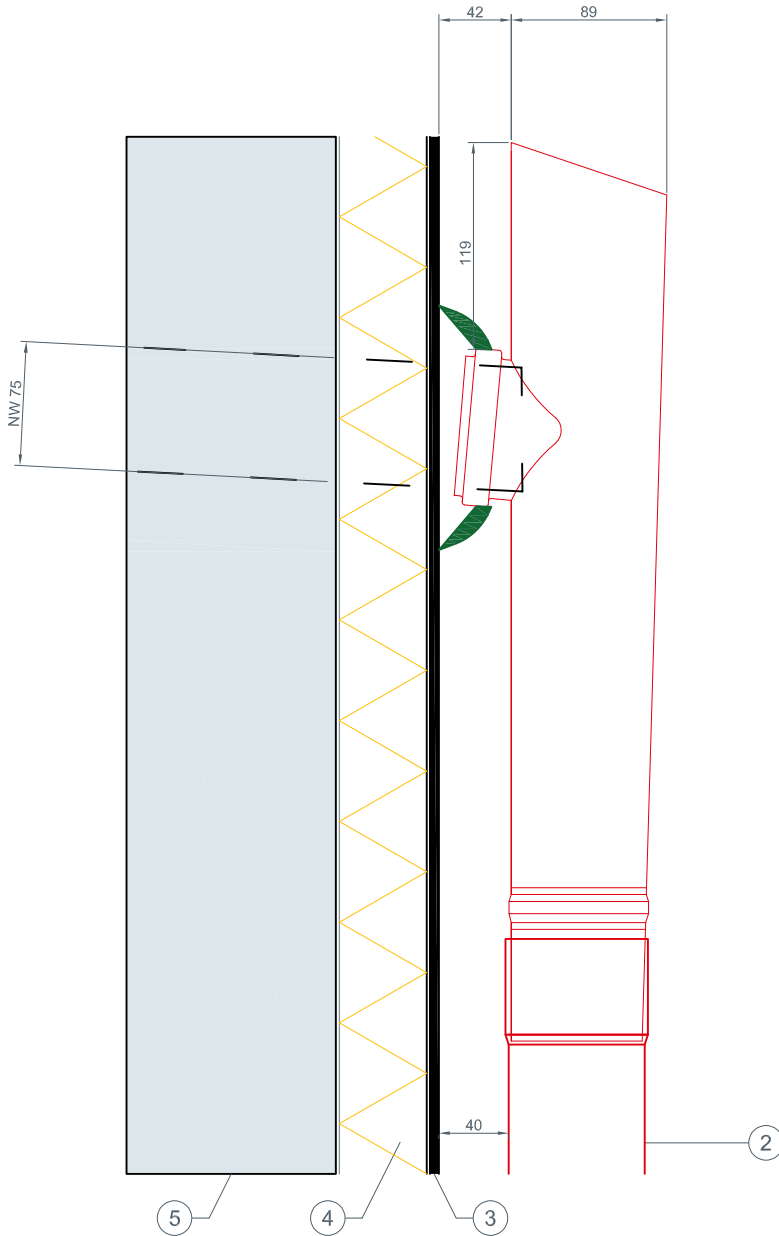


STARK WIE EIN STIER

# SPEIEREINMÜNDUNG $\varnothing$ 80 mm

## ENTWÄSSERUNG

### CAD-DETAILS



- ① PREFA Speiereinmündung
- ② PREFA Ablaufrohr
- ③ Putz
- ④ Vollwärmeschutz
- ⑤ Mauer
- ⑥ EPDM Dichtung

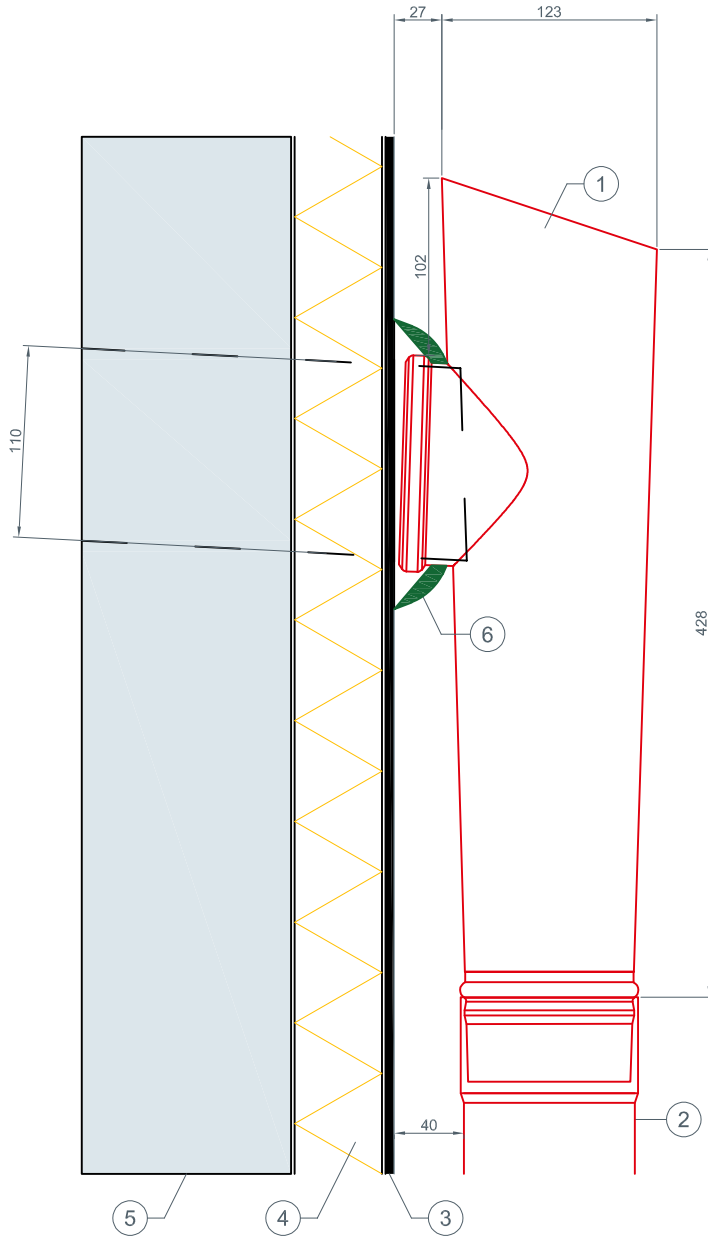


STARK WIE EIN STIER

# SPEIEREINMÜNDUNG $\varnothing$ 100 mm

## ENTWÄSSERUNG

### CAD-DETAILS

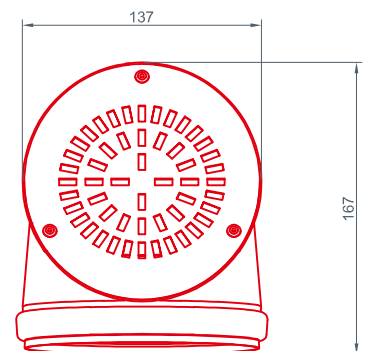
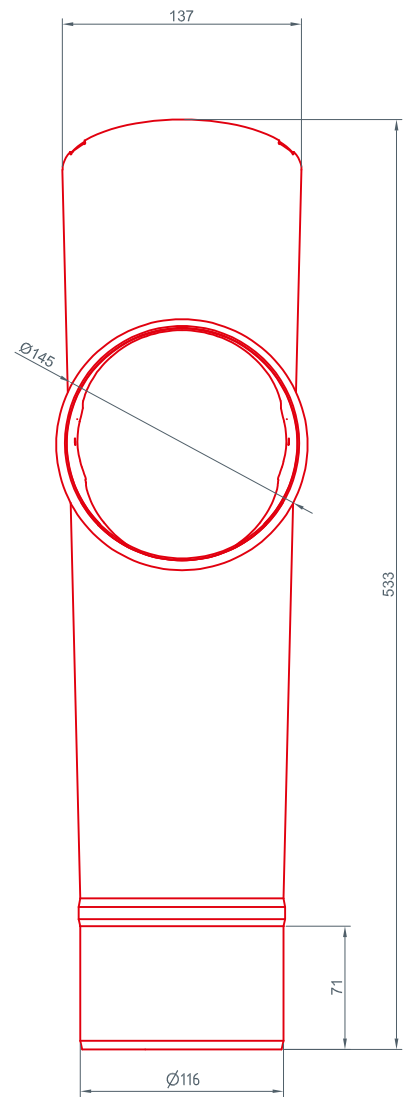
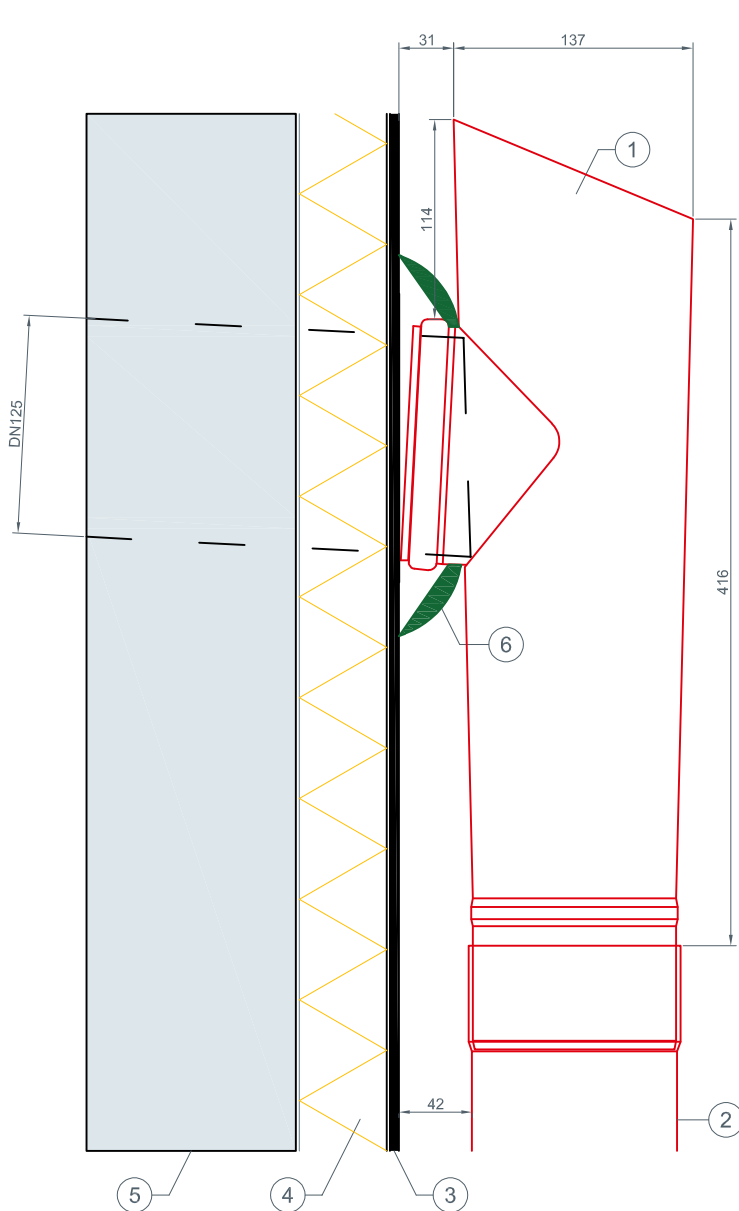


- ① PREFA Speiereinmündung
- ② PREFA Ablaufrohr
- ③ Putz
- ④ Vollwärmeschutz
- ⑤ Mauer
- ⑥ EPDM Dichtung



STARK WIE EIN STIER

# SPEIEREINMÜNDUNG $\varnothing$ 120 mm ENTWÄSSERUNG CAD-DETAILS



- ① PREFA Speiereinmündung
- ② PREFA Ablaufrohr
- ③ Putz
- ④ Vollwärmeschutz
- ⑤ Mauer
- ⑥ EPDM Dichtung



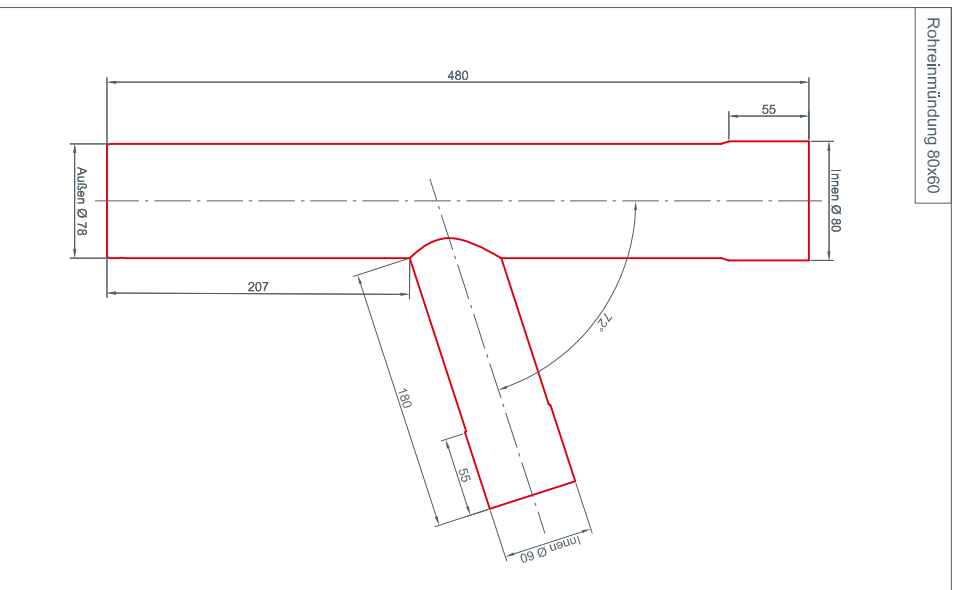
**STARK WIE EIN STIER**

# Rohreimündung 80

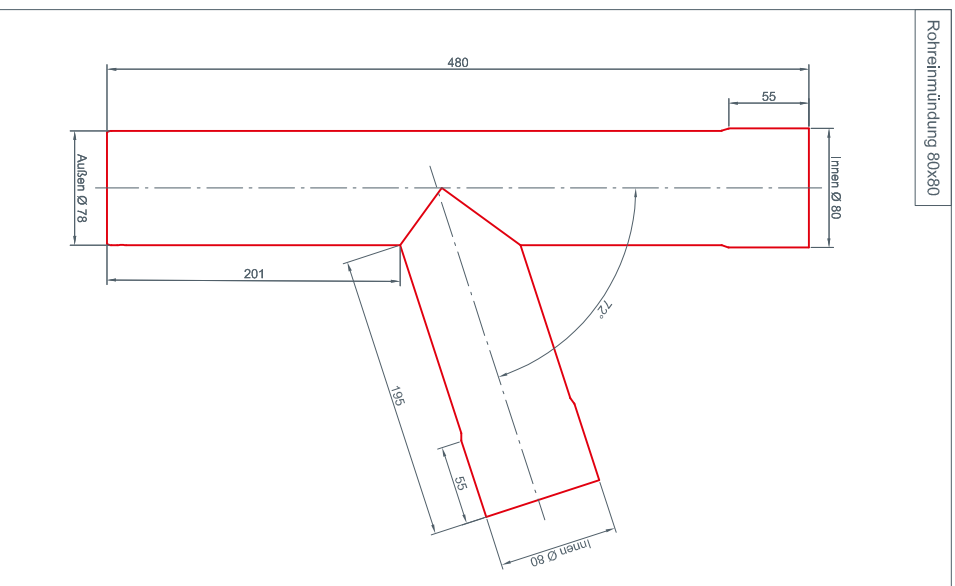
## ENTWÄSSERUNG

### CAD-DETAILS

Rohreimündung 80x60



Rohreimündung 80x80





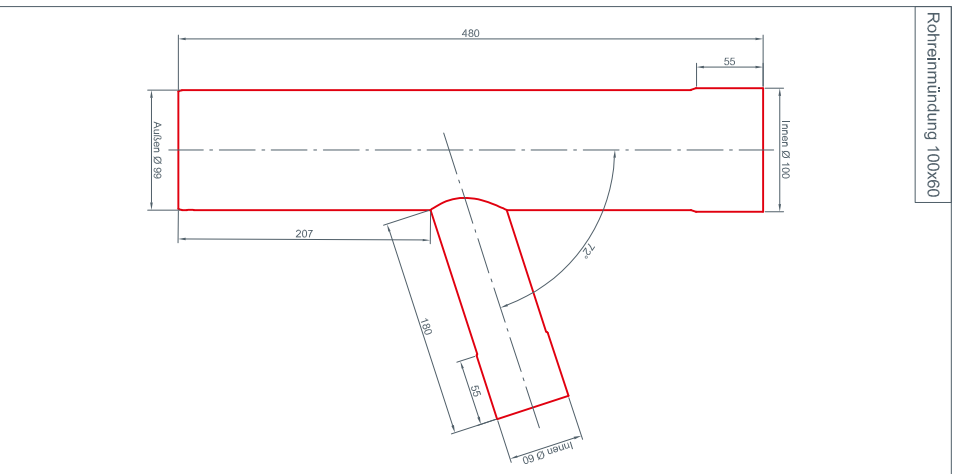
**STARK WIE EIN STIER**

# Rohreimündung 100

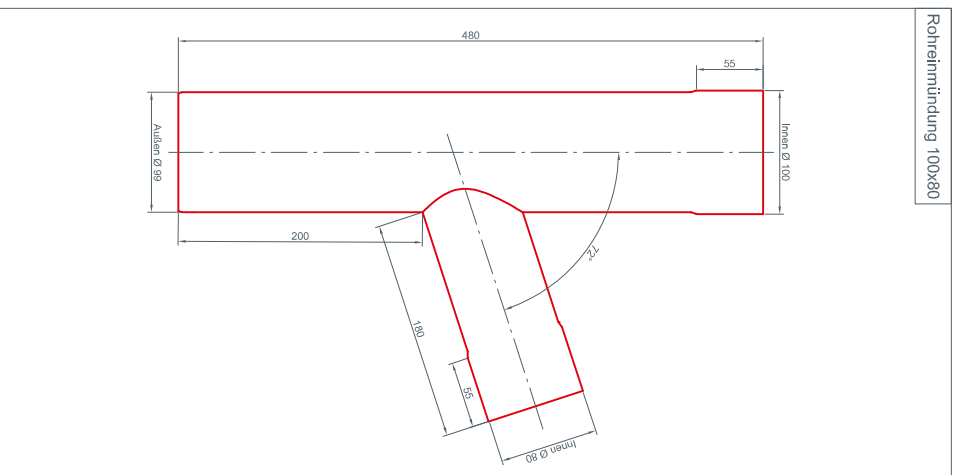
## ENTWÄSSERUNG

### CAD-DETAILS

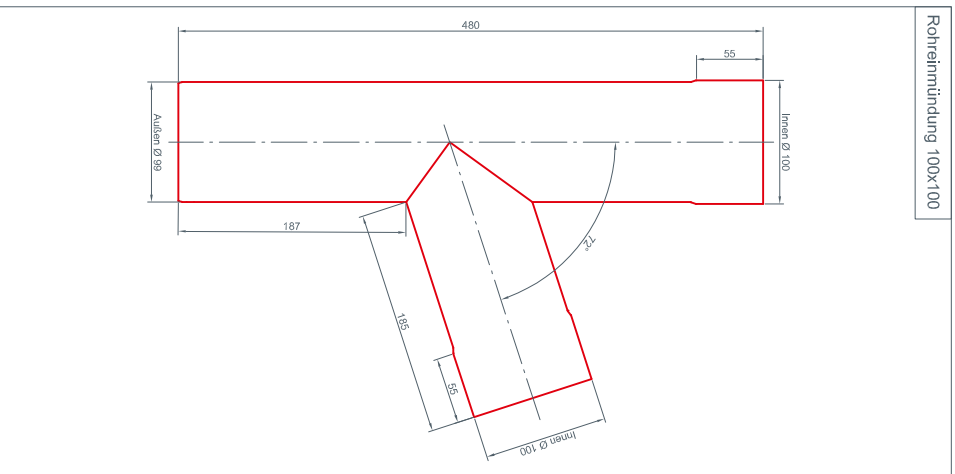
Rohreimündung 100x60



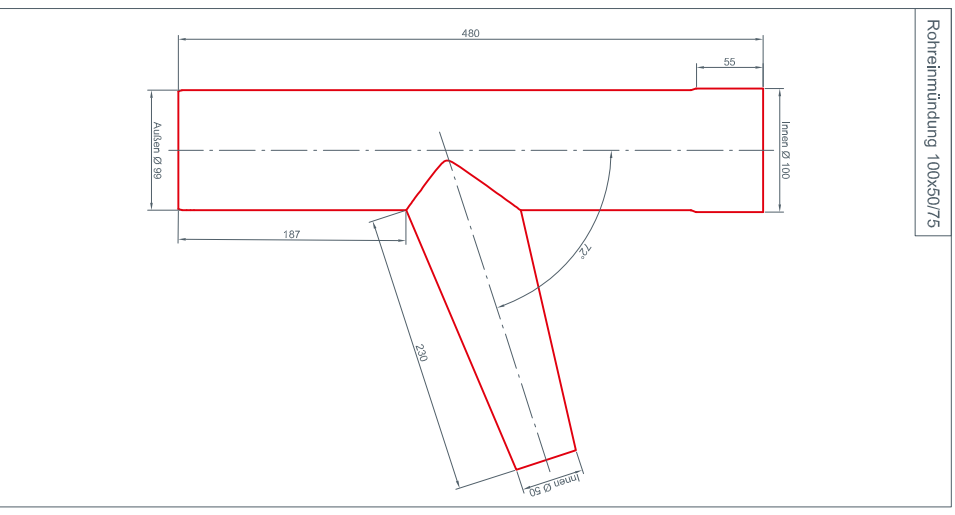
Rohreimündung 100x80



Rohreimündung 100x100



Rohreimündung 100x50/75







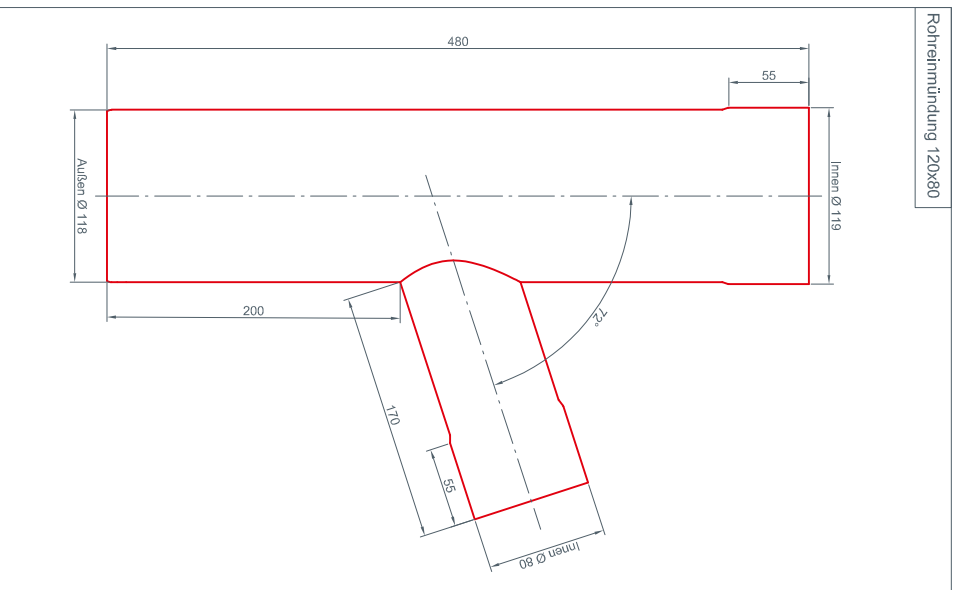
**STARK WIE EIN STIER**

# Rohreimündung 120

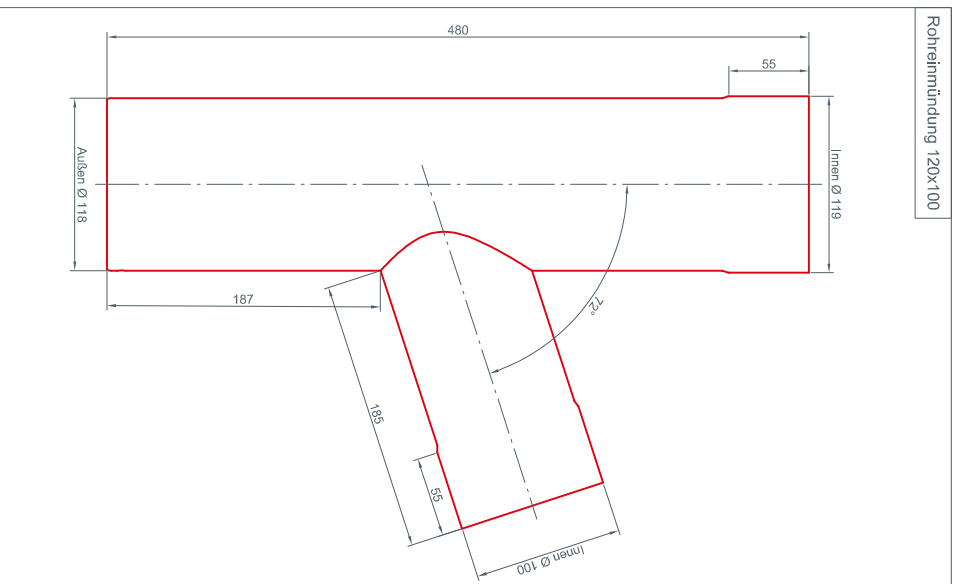
## ENTWÄSSERUNG

### CAD-DETAILS

Rohreimündung 120x80



Rohreimündung 120x100



Rohreimündung 120x120

