



STARK WIE EIN STIER

PREFALZ FASSADE (horizontal)

CAD-DETAILS

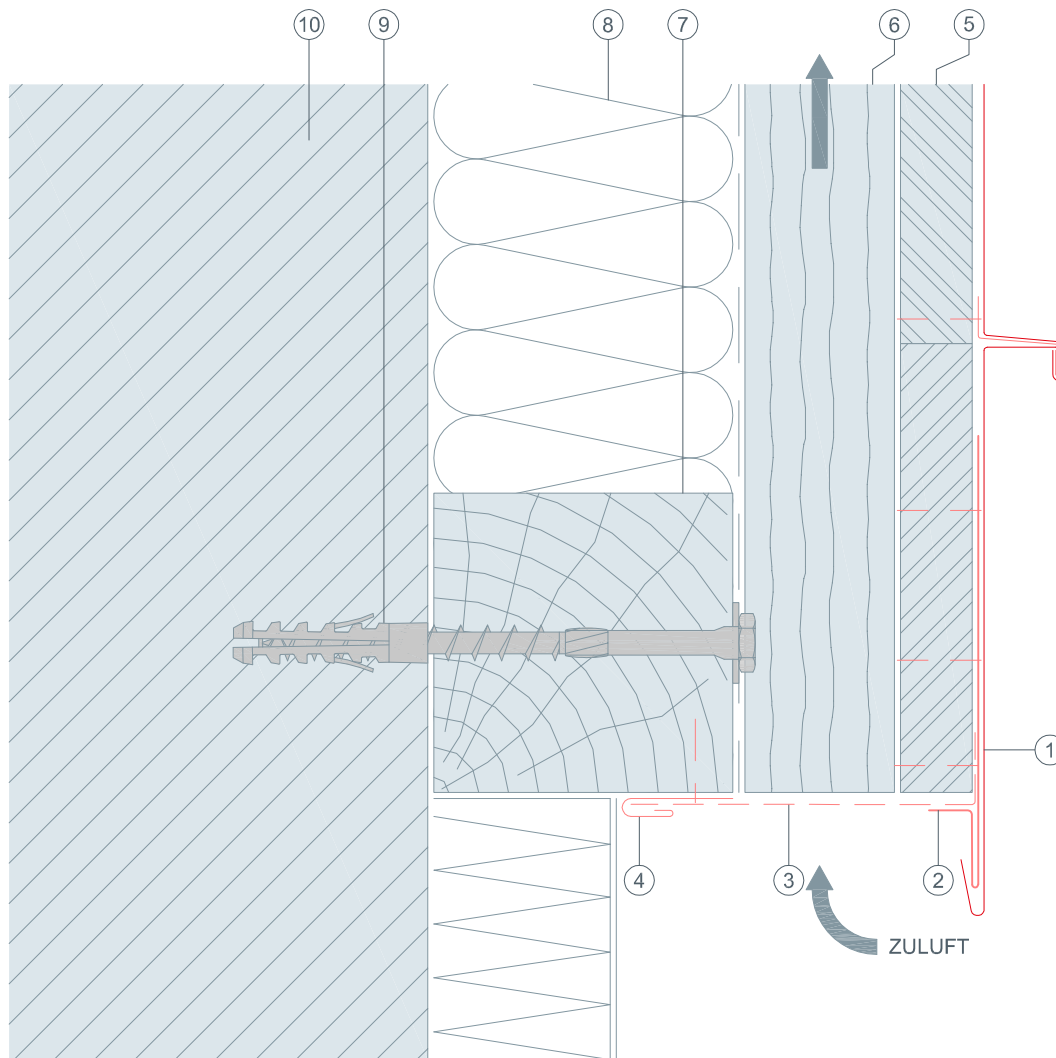
INHALT:

- 2 Vertikalschnitt – Unterer Anschluss
- 3 Horizontalschnitt – Wandanschluss
- 4 Horizontalschnitt – Außenecke
- 5 Horizontalschnitt – Innenecke
- 6 Vertikalschnitt – Fensterbank
- 7 Horizontalschnitt – Fensterlaibung
- 8 Vertikalschnitt – Fenstersturz
- 9 Vertikalschnitt – Oberer Abschluss
- 10 Vertikalschnitt – Attika



STARK WIE EIN STIER

Unterer Anschluss Vertikalschnitt PREFALZ FASSADE (horizontal) CAD-DETAILS

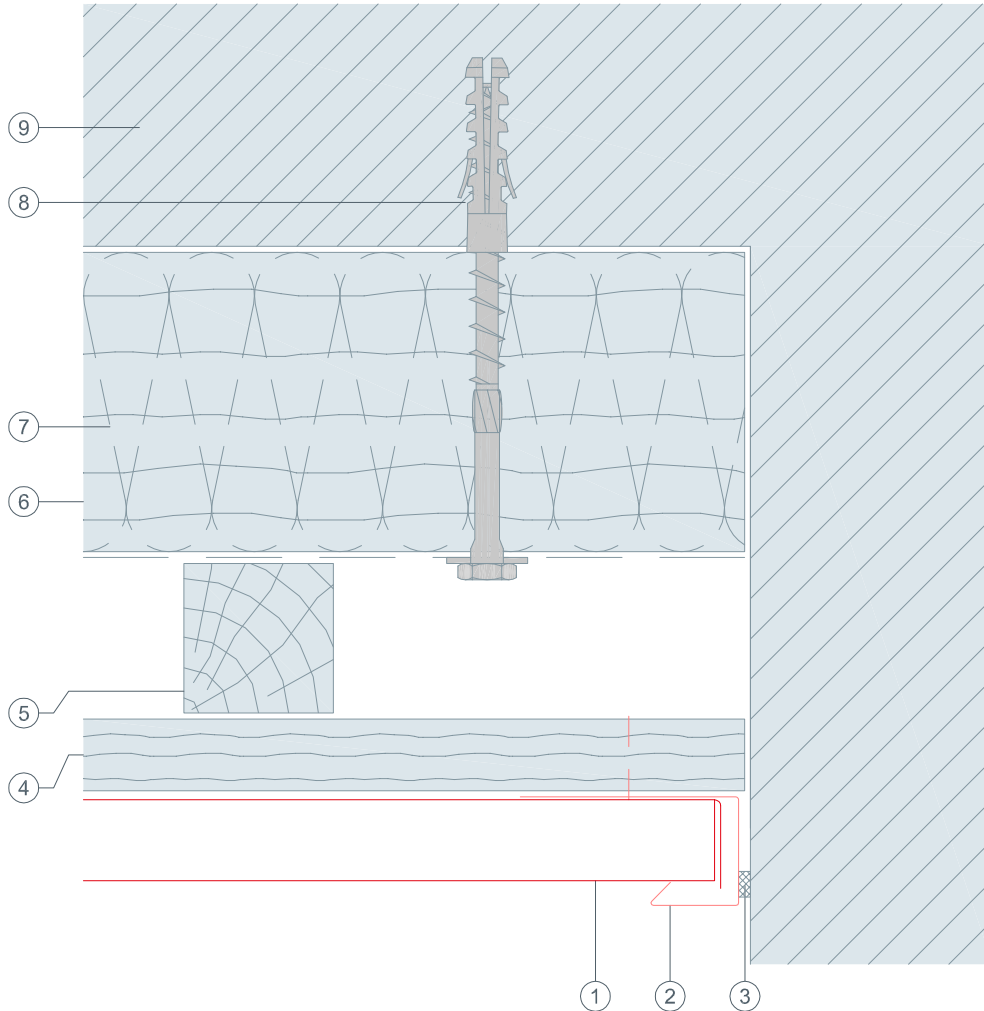


- ① PREFALZ Winkelstehfalzfassade (horizontal)
- ② Saumstreifen
- ③ Lochblech gekantet
- ④ Steckleiste
- ⑤ Vollschalung (mind. 24 mm)
- ⑥ Konterlatte - Hinterlüftung
- ⑦ horizontaler Holzriegel
- ⑧ Dämmung
- ⑨ Befestigungsmittel ins Tragwerk
- ⑩ Verankerungsgrund



STARK WIE EIN STIER

Wandanschluss Horizontalschnitt PREFALZ FASSADE (horizontal) CAD-DETAILS

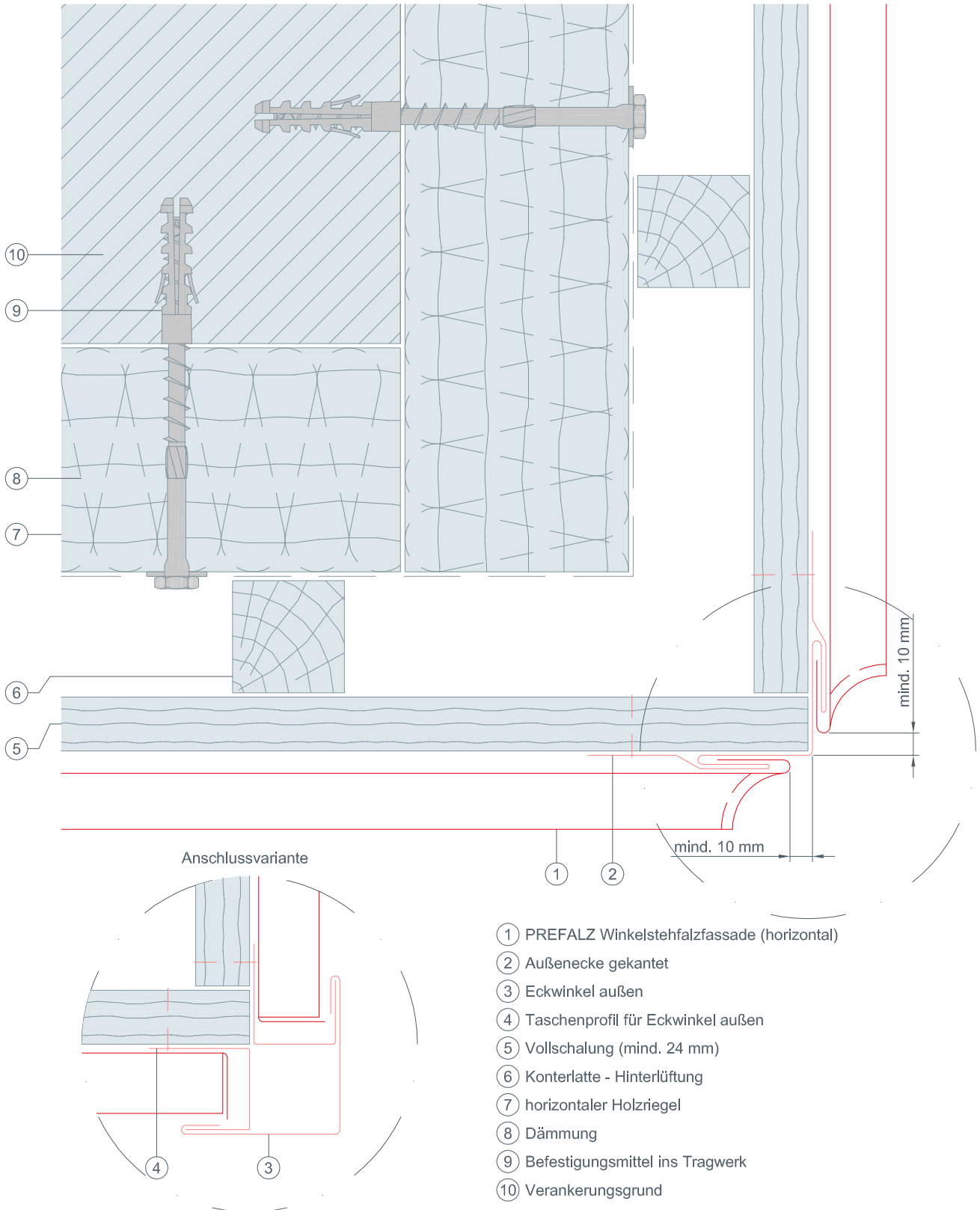


- ① PREFALZ Winkelstehfalzfassade (horizontal)
- ② Taschenprofil gekantet
- ③ Dichtband
- ④ Vollschalung (mind. 24 mm)
- ⑤ Konterlatte - Hinterlüftung
- ⑥ horizontaler Holzriegel
- ⑦ Dämmung
- ⑧ Befestigungsmittel ins Tragwerk
- ⑨ Verankerungsgrund



STARK WIE EIN STIER

Außenecke Horizontalschnitt REFALZ FASSADE (horizontal) CAD-DETAILS

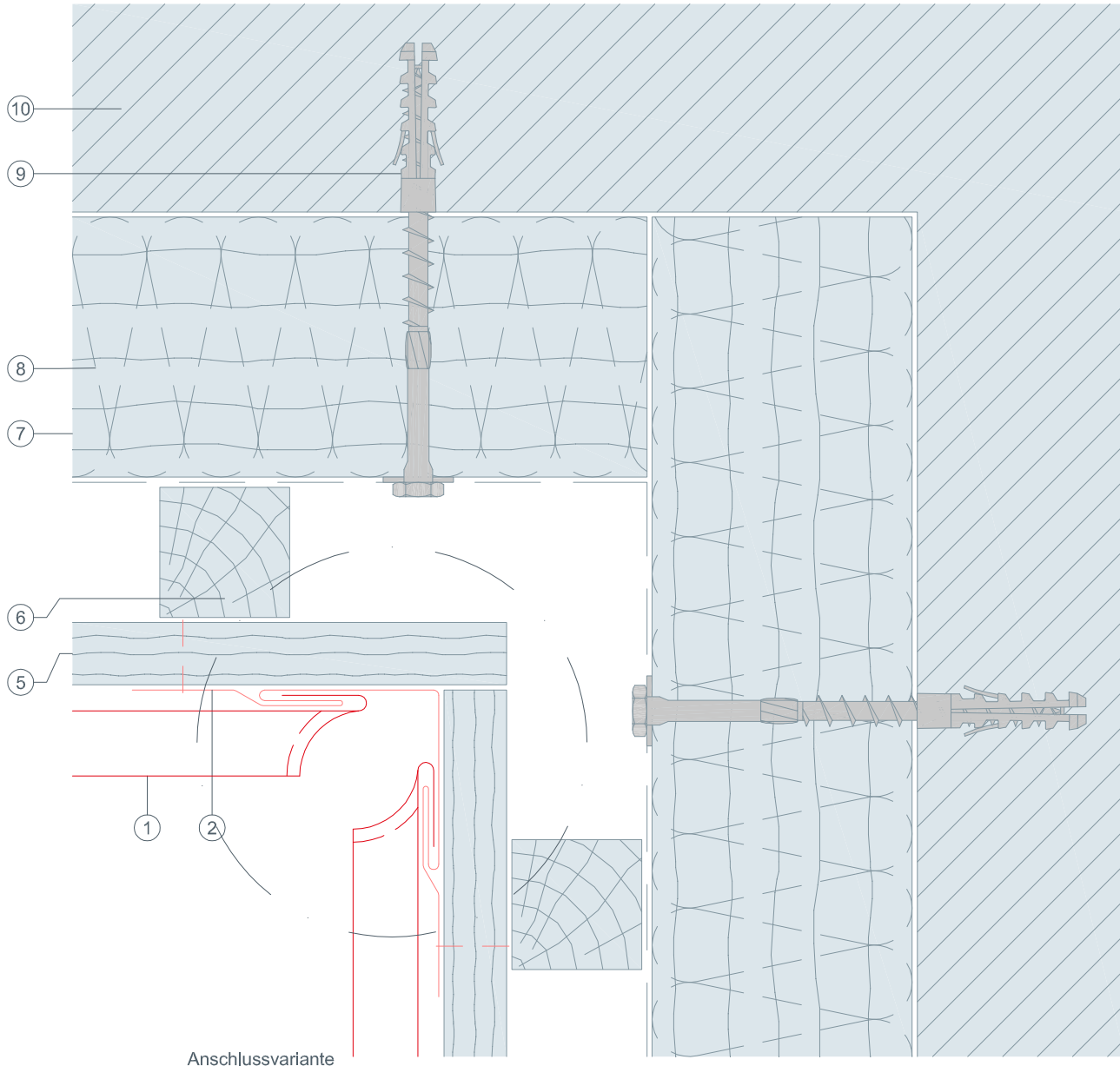


- ① REFALZ Winkelstehfalzfassade (horizontal)
- ② Außenecke gekantet
- ③ Eckwinkel außen
- ④ Taschenprofil für Eckwinkel außen
- ⑤ Vollschalung (mind. 24 mm)
- ⑥ Konterlatte - Hinterlüftung
- ⑦ horizontaler Holzriegel
- ⑧ Dämmung
- ⑨ Befestigungsmittel ins Tragwerk
- ⑩ Verankerungsgrund

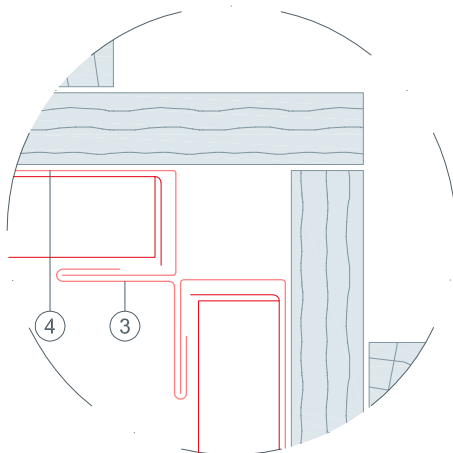


STARK WIE EIN STIER

Innenecke Horizontalschnitt REFALZ FASSADE (horizontal) CAD-DETAILS



Anschlussvariante



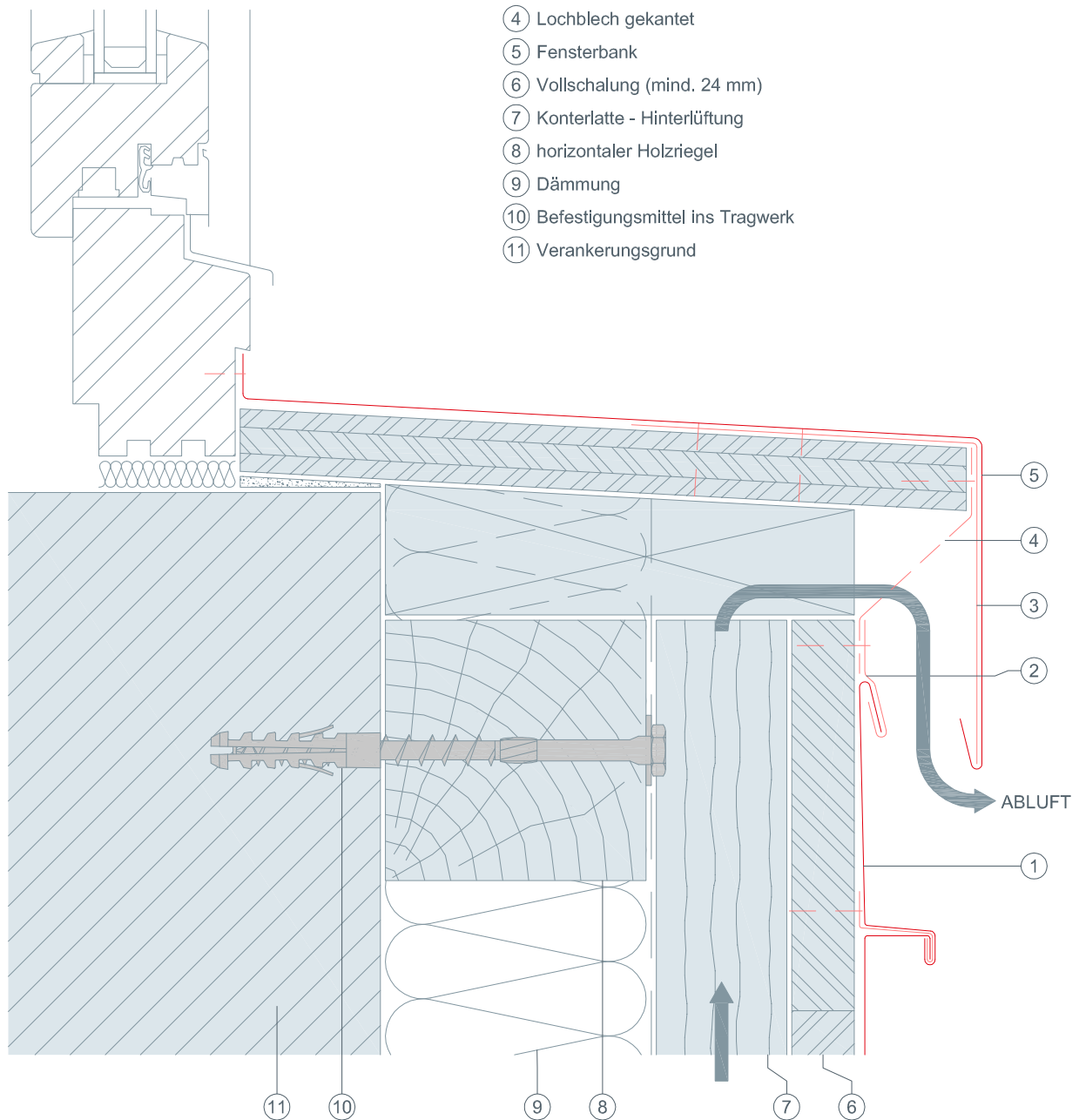
- ① REFALZ Winkelstehfalzfassade (horizontal)
- ② Innenecke gekantet
- ③ Eckwinkel innen
- ④ Taschenprofil für Eckwinkel innen
- ⑤ Vollschalung (mind. 24 mm)
- ⑥ Konterlatte - Hinterlüftung
- ⑦ horizontaler Holzriegel
- ⑧ Dämmung
- ⑨ Befestigungsmittel ins Tragwerk
- ⑩ Verankerungsgrund



STARK WIE EIN STIER

Fensterbank Vertikalschnitt PREFALZ FASSADE (horizontal) CAD-DETAILS

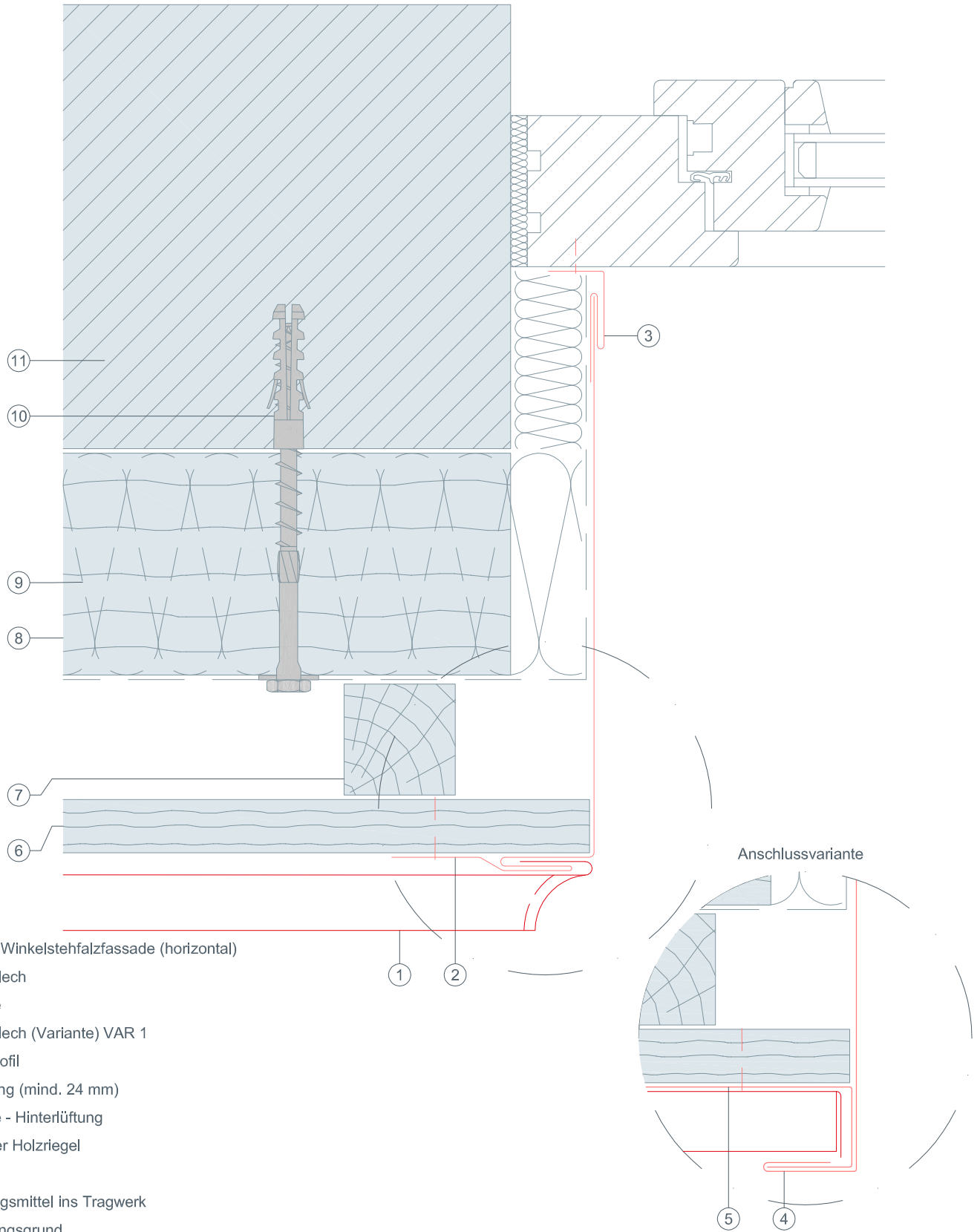
- ① PREFALZ Winkelstehfalzfassade (horizontal)
- ② Haft
- ③ Fensterbankhalter
- ④ Lochblech gekantet
- ⑤ Fensterbank
- ⑥ Vollschalung (mind. 24 mm)
- ⑦ Konterlatte - Hinterlüftung
- ⑧ horizontaler Holzriegel
- ⑨ Dämmung
- ⑩ Befestigungsmittel ins Tragwerk
- ⑪ Verankerungsgrund





STARK WIE EIN STIER

Fensterlaibung Horizontalschnitt REFALZ FASSADE (horizontal) CAD-DETAILS

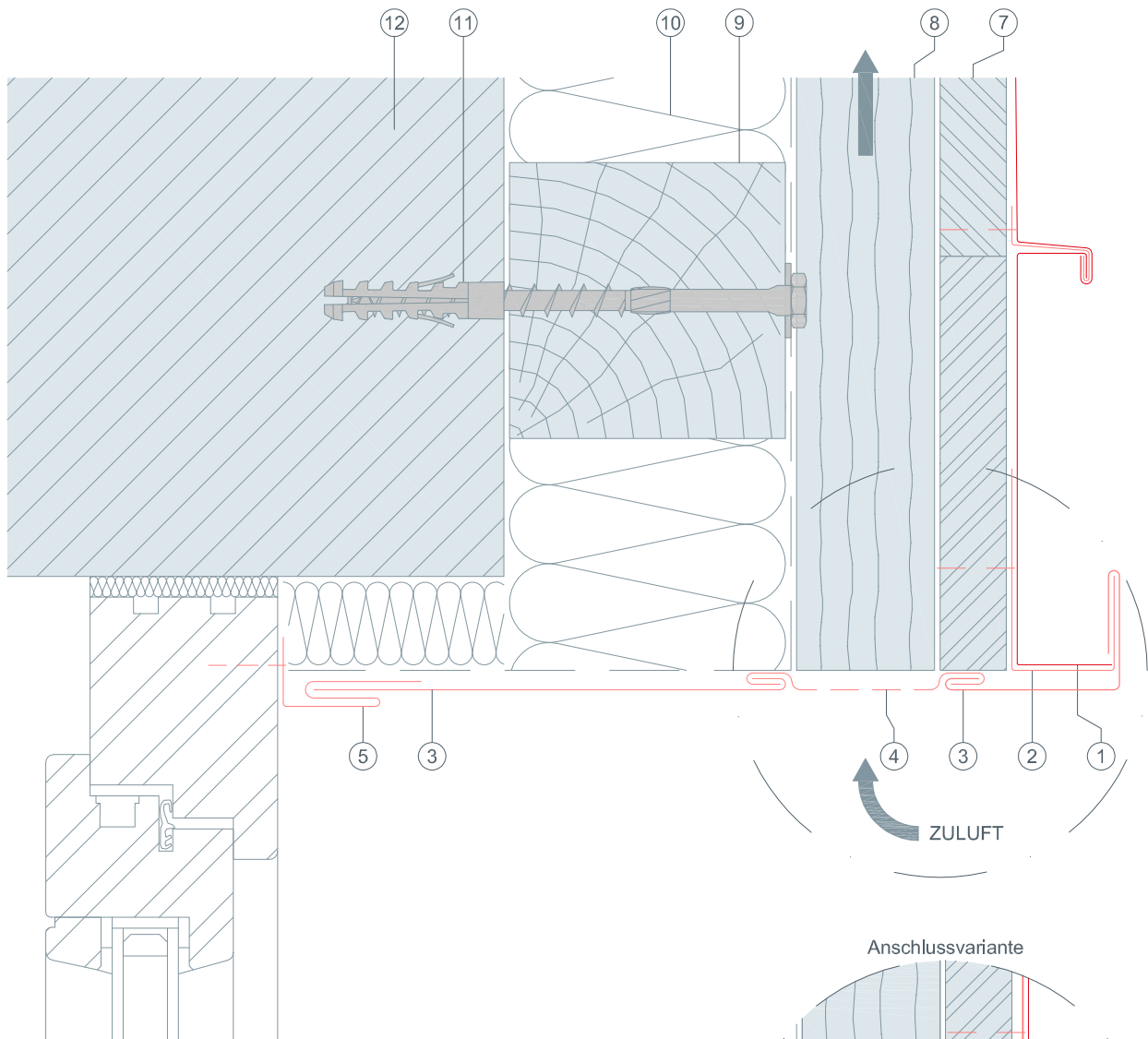


- ① PREFALZ Winkelstehfalzfassade (horizontal)
- ② Laibungsblech
- ③ Steckleiste
- ④ Laibungsblech (Variante) VAR 1
- ⑤ Taschenprofil
- ⑥ Vollschalung (mind. 24 mm)
- ⑦ Konterlatte - Hinterlüftung
- ⑧ horizontaler Holzriegel
- ⑨ Dämmung
- ⑩ Befestigungsmittel ins Tragwerk
- 11 Verankerungsgrund

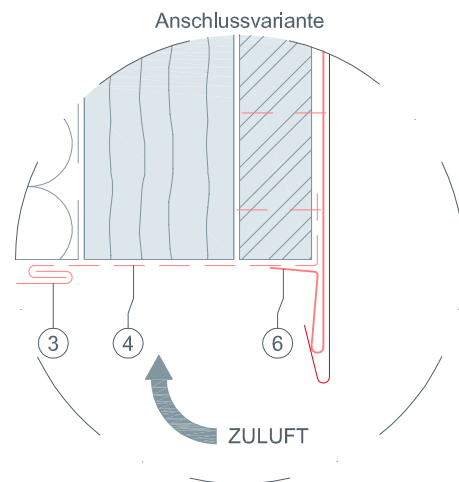


STARK WIE EIN STIER

Fenstersturz Vertikalschnitt PREFALZ FASSADE (horizontal) CAD-DETAILS



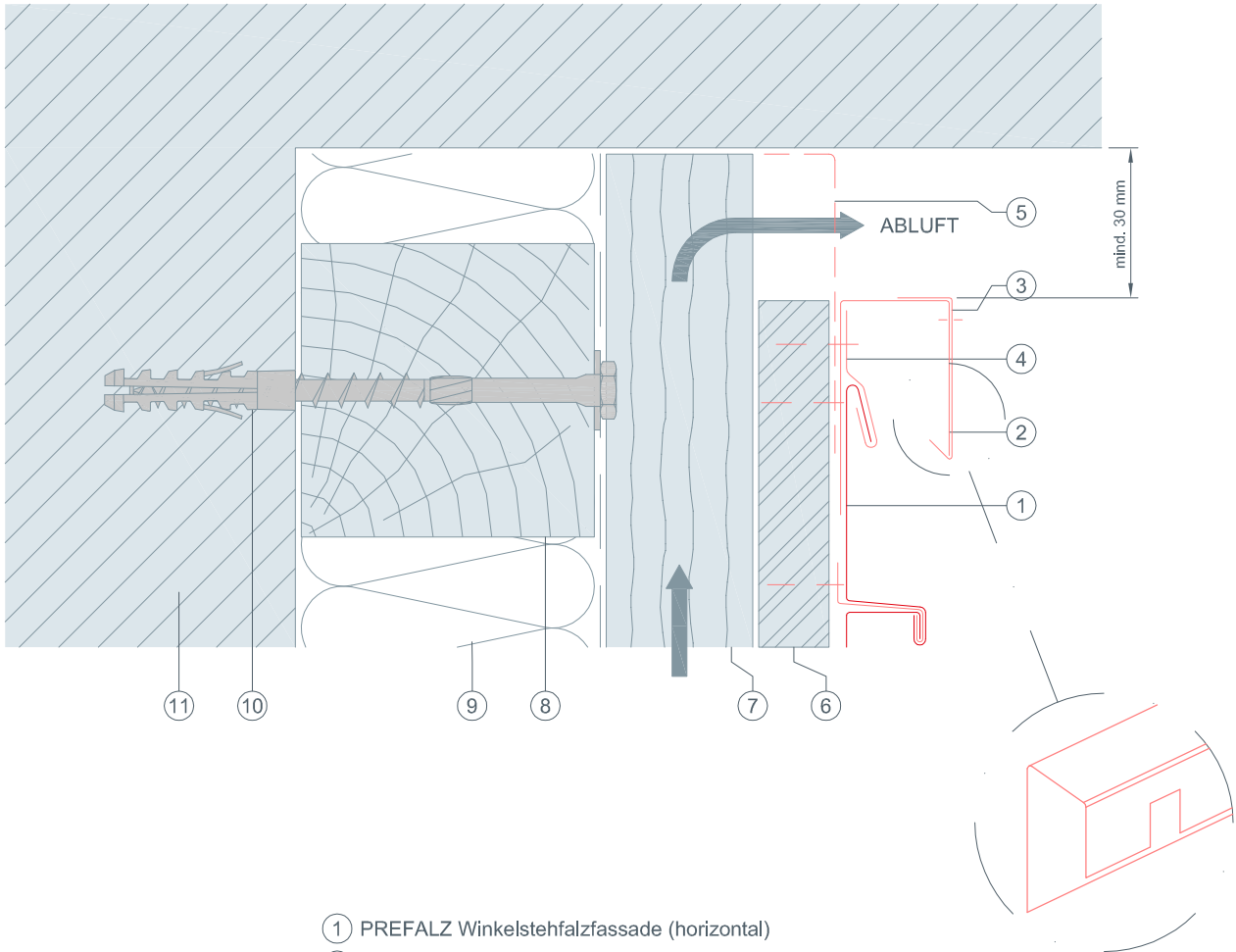
- ① PREFALZ Winkelstehfalzfassade (horizontal)
- ② Taschenprofil
- ③ Abdeckstreifen
- ④ Lochblech gekantet
- ⑤ Steckleiste
- ⑥ Saumstreifen
- ⑦ Vollschalung (mind. 24 mm)
- ⑧ Konterlatte - Hinterlüftung
- ⑨ horizontaler Holzriegel
- ⑩ Dämmung
- ⑪ Befestigungsmittel ins Tragwerk
- ⑫ Verankerungsgrund





STARK WIE EIN STIER

Oberer Abschluss Vertikalschnitt PREFALZ FASSADE (horizontal) CAD-DETAILS



- ① PREFALZ Winkelstehfalzfassade (horizontal)
- ② Taschenprofil
- ③ Abschlussprofil
- ④ Haft
- ⑤ Lochblech gekantet
- ⑥ Vollschalung (mind. 24 mm)
- ⑦ Konterlatte - Hinterlüftung
- ⑧ horizontaler Holzriegel
- ⑨ Dämmung
- ⑩ Befestigungsmittel ins Tragwerk
- ⑪ Verankerungsgrund



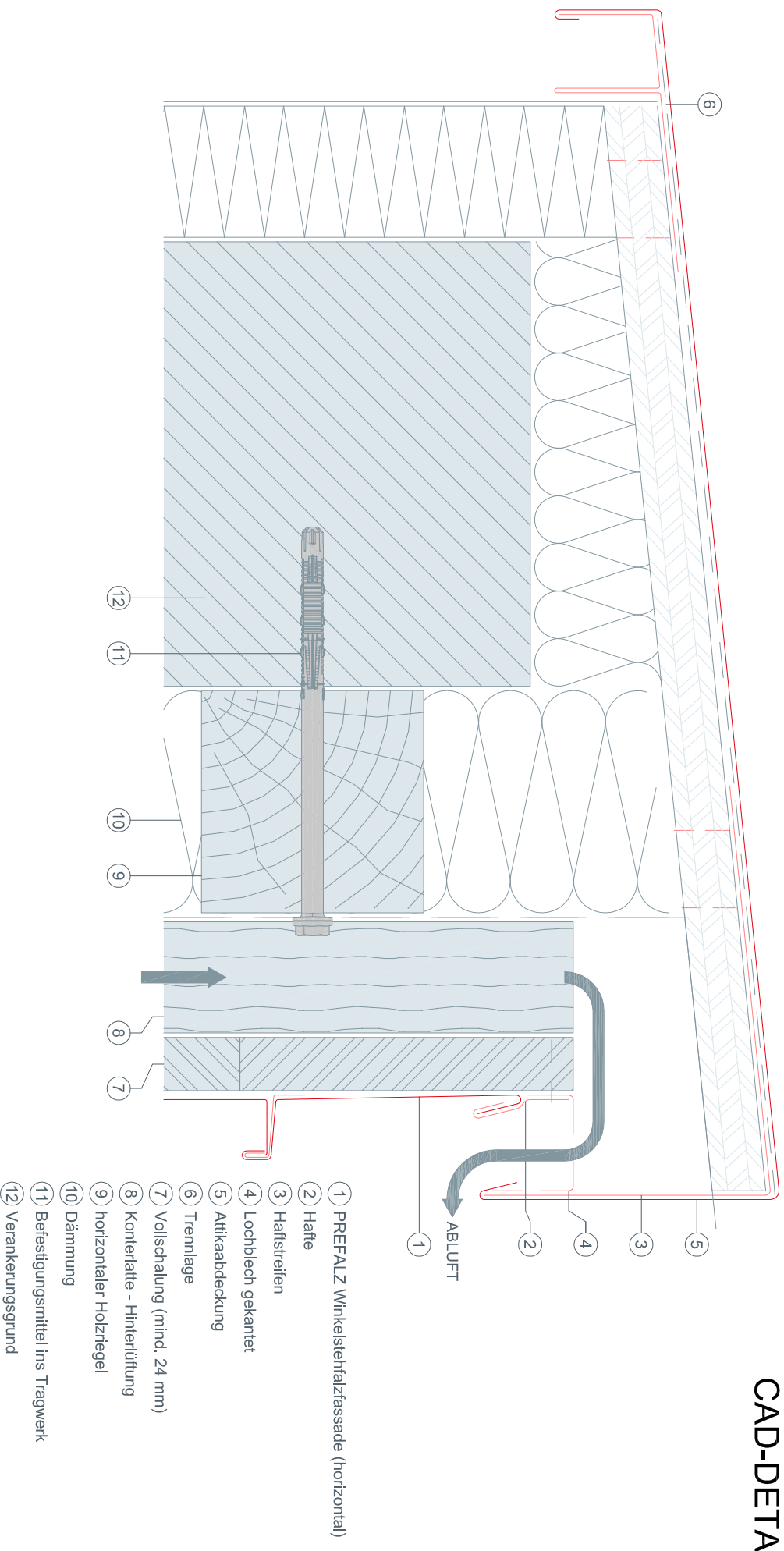
STARK WIE EIN STIER

Attika

Vertikalschnitt

PREFALZ FASSADE (horizontal)

CAD-DETAILS





STARK WIE EIN STIER

PREFALZ FASSADE (horizontal)

CAD-DETAILS

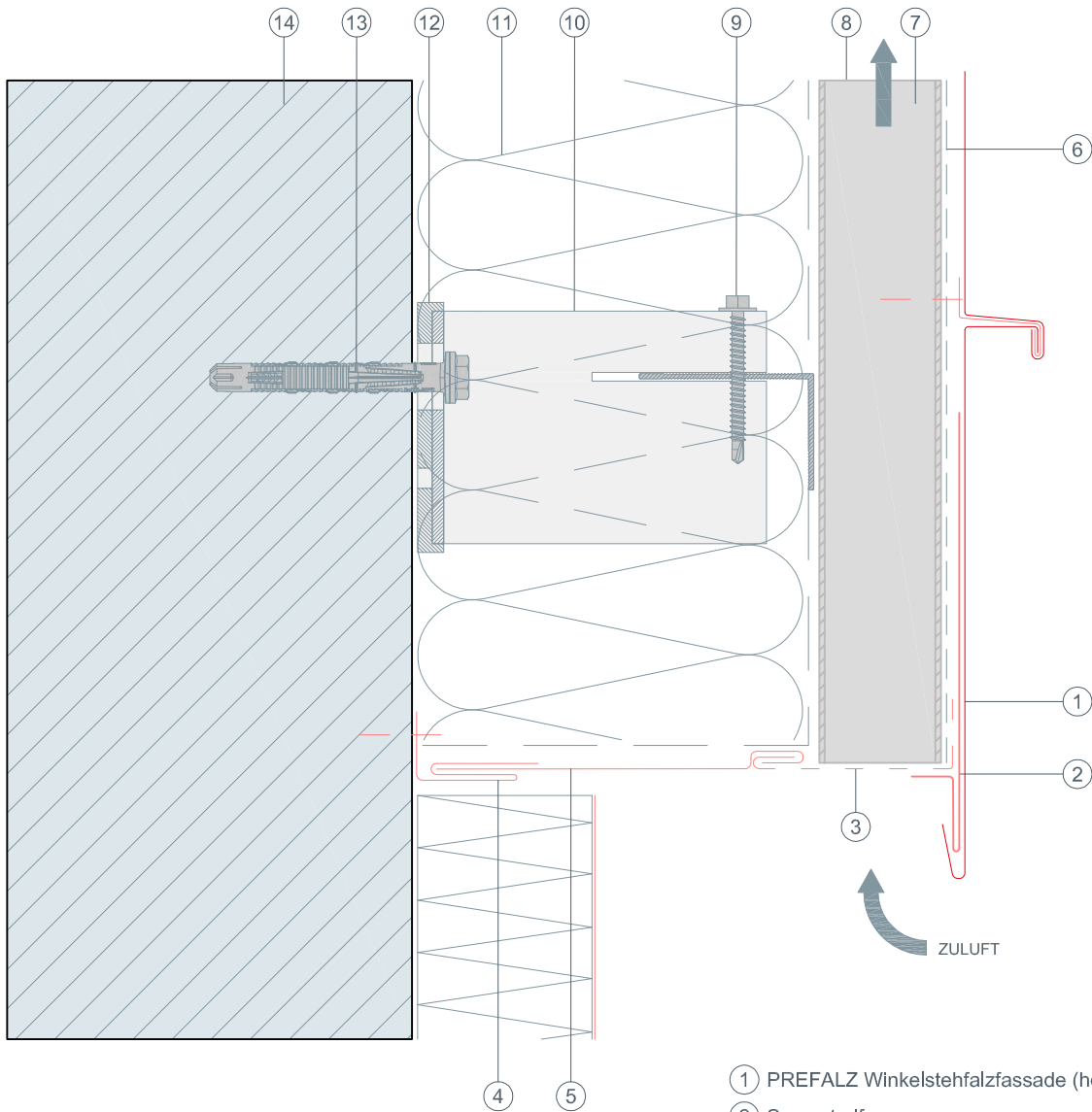
INHALT:

- 12 Vertikalschnitt – Unterer Anschluss
- 13 Horizontalschnitt – Wandanschluss
- 14 Horizontalschnitt – Außenecke
- 15 Horizontalschnitt – Innenecke
- 16 Vertikalschnitt – Fensterbank
- 17 Horizontalschnitt – Fensterlaibung
- 18 Vertikalschnitt – Fenstersturz
- 19 Vertikalschnitt – Oberer Abschluss
- 20 Vertikalschnitt – Attika



STARK WIE EIN STIER

Unterer Anschluss Vertikalschnitt PREFALZ FASSADE (horizontal) CAD-DETAILS

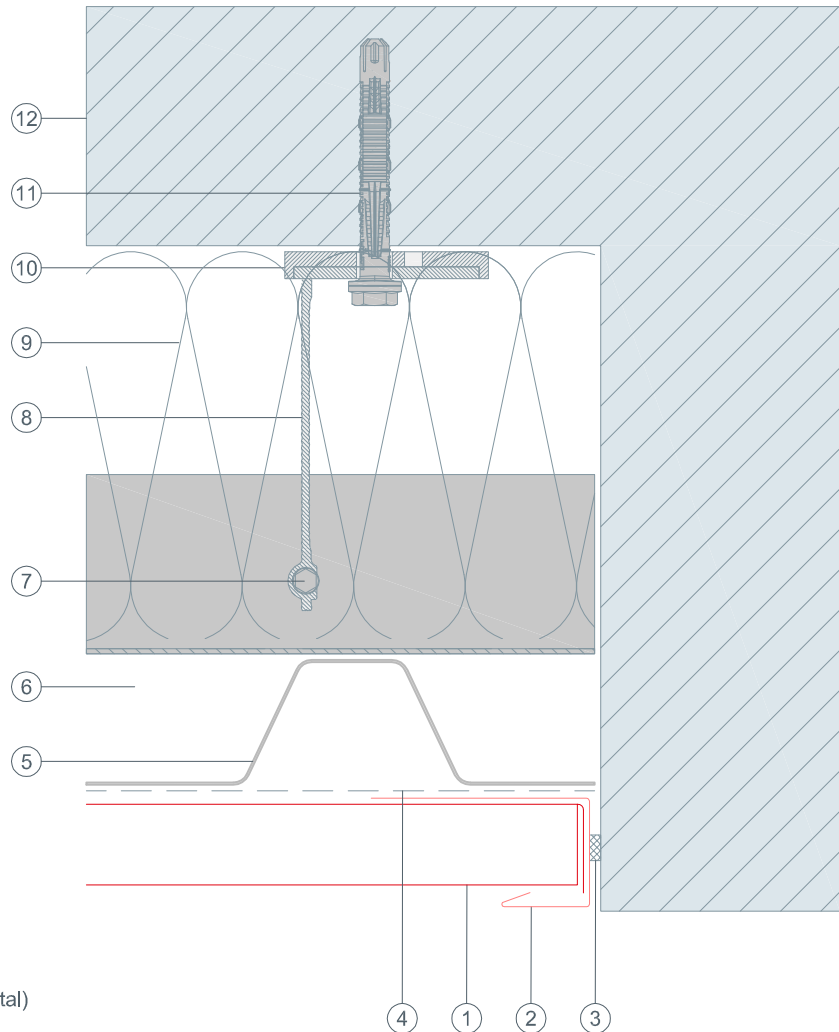


- ① PREFALZ Winkelstehfalzfassade (horizontal)
- ② Saumstreifen
- ③ Lochblech gekantet
- ④ Steckleiste
- ⑤ Abdeckstreifen
- ⑥ Trennlage
- ⑦ Trapezblech
- ⑧ Hinterlüftung
- ⑨ Verbindungsschraube
- ⑩ Distanzhalter
- ⑪ Dämmung
- ⑫ Isolator (Thermostopper)
- ⑬ Befestigungsmittel ins Tragwerk
- ⑭ Verankerungsgrund



STARK WIE EIN STIER

Wandanschluss Horizontalschnitt PREFALZ FASSADE (horizontal) CAD-DETAILS

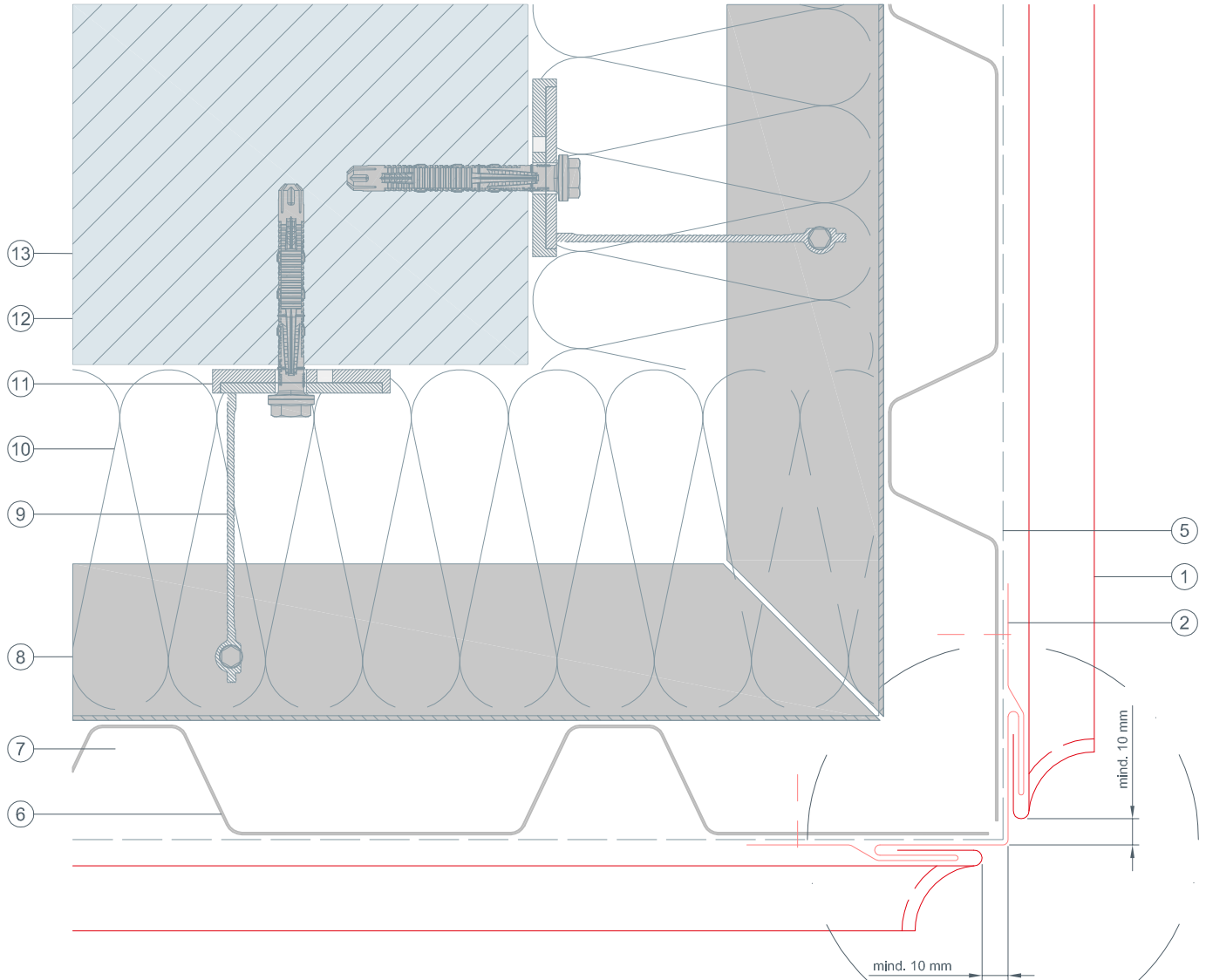


- ① PREFALZ Winkelstehfalzfassade (horizontal)
- ② Taschenprofil gekantet
- ③ Dichtband
- ④ Trennlage
- ⑤ Trapezblech
- ⑥ Hinterlüftung
- ⑦ Verbindungsschraube
- ⑧ Distanzhalter
- ⑨ Dämmung
- ⑩ Isolator (Thermostopper)
- ⑪ Befestigungsmittel ins Tragwerk
- ⑫ Verankerungsgrund

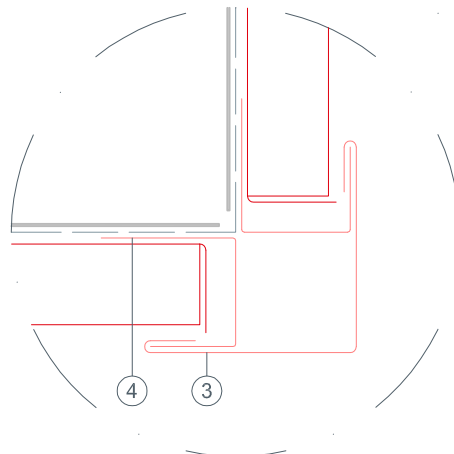


STARK WIE EIN STIER

Außenecke Horizontalschnitt REFALZ FASSADE (horizontal) CAD-DETAILS



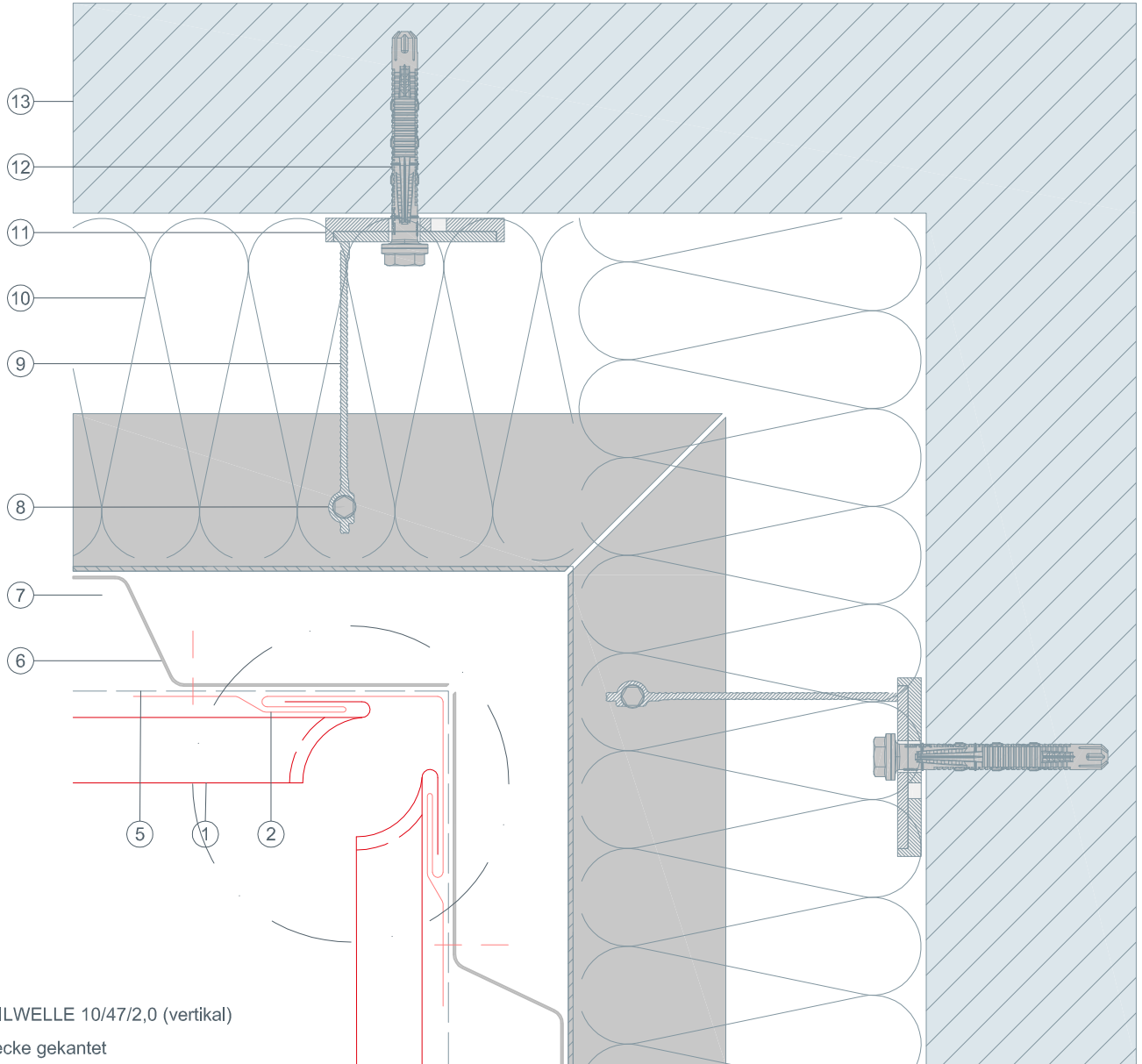
- ① REFALZ Winkelstehfalzfassade (horizontal)
- ② Außenecke gekantet
- ③ Eckwinkel außen
- ④ Taschenprofil für Eckwinkel außen
- ⑤ Trennlage
- ⑥ Trapezblech
- ⑦ Hinterlüftung
- ⑧ Verbindungsschraube
- ⑨ Distanzhalter
- ⑩ Dämmung
- ⑪ Isolator (Thermostopper)
- ⑫ Befestigungsmittel ins Tragwerk
- ⑬ Verankerungsgrund





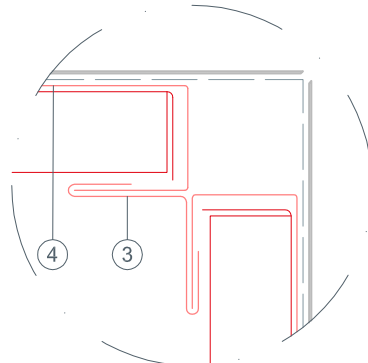
STARK WIE EIN STIER

Innenecke Horizontalschnitt REFALZ FASSADE (horizontal) CAD-DETAILS



- ① PROFILWELLE 10/47/2,0 (vertikal)
- ② Innenecke gekantet
- ③ Eckwinkel innen
- ④ Taschenprofil für Eckwinkel innen
- ⑤ Trennlage
- ⑥ Trapezblech
- ⑦ Hinterlüftung
- ⑧ Verbindungsschraube
- ⑨ Distanzhalter
- ⑩ Dämmung
- ⑪ Isolator (Thermostopper)
- ⑫ Befestigungsmittel ins Tragwerk
- ⑬ Verankerungsgrund

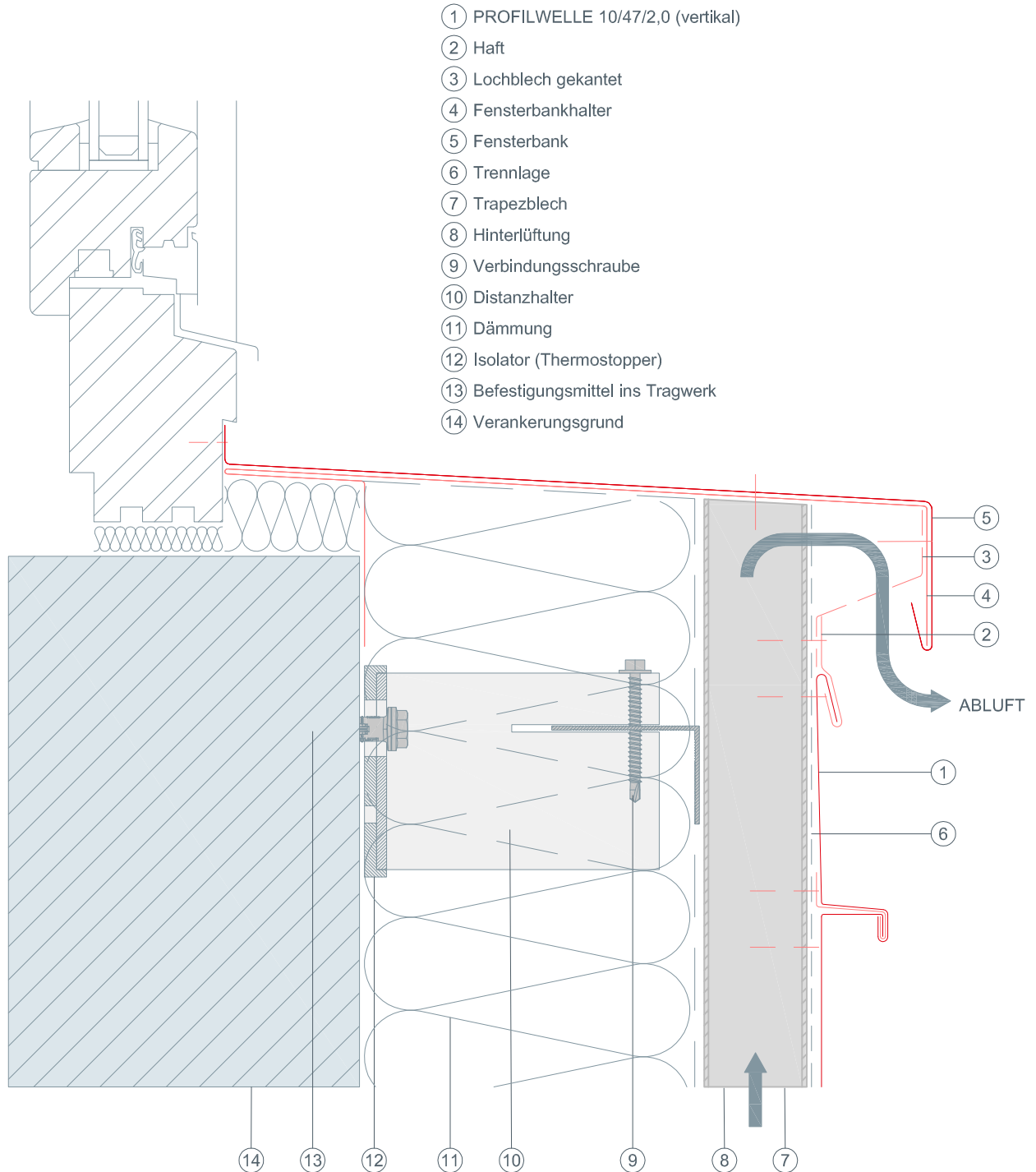
Anschlussvariante





STARK WIE EIN STIER

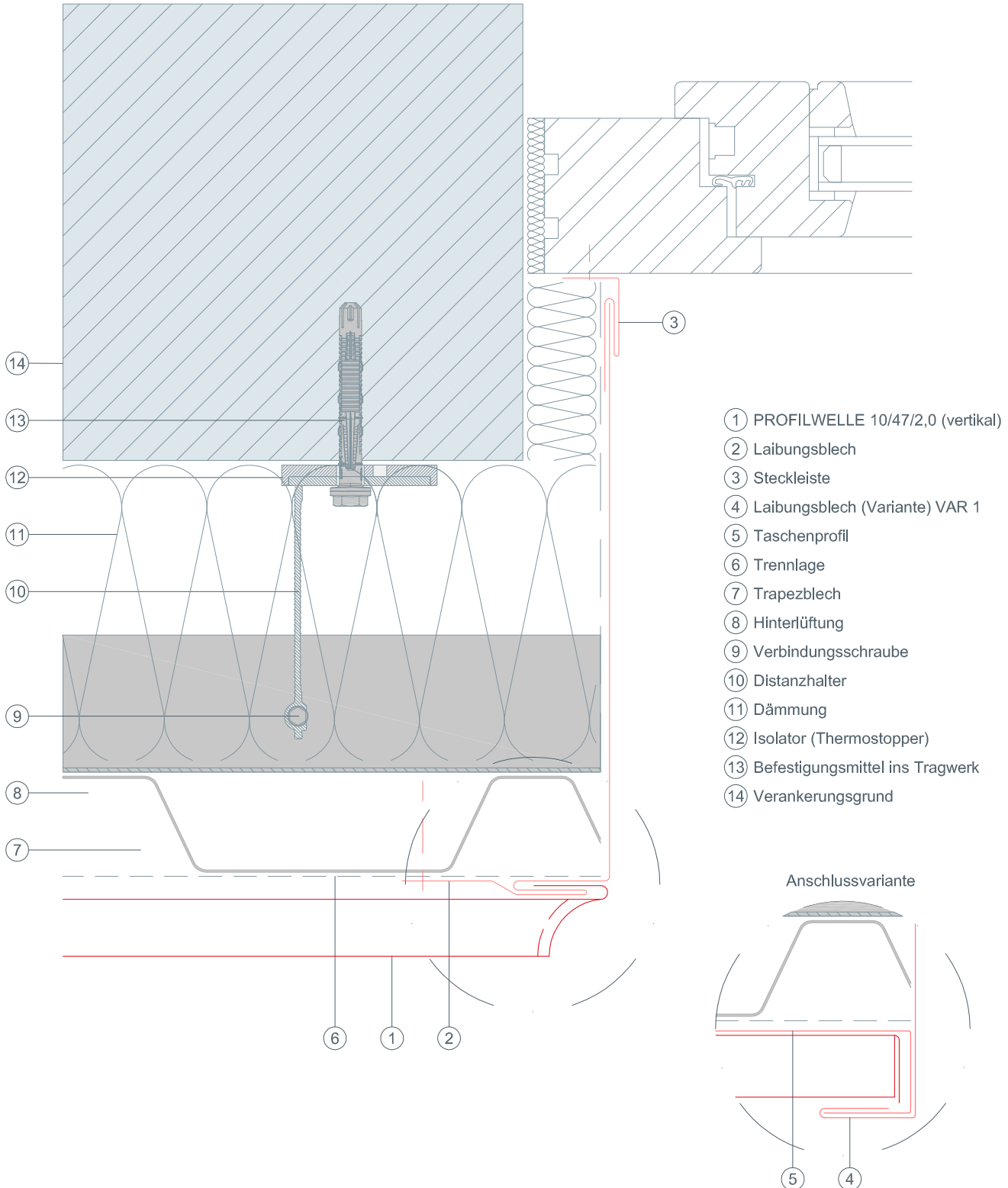
Fensterbank Vertikalschnitt REFALZ FASSADE (horizontal) CAD-DETAILS





STARK WIE EIN STIER

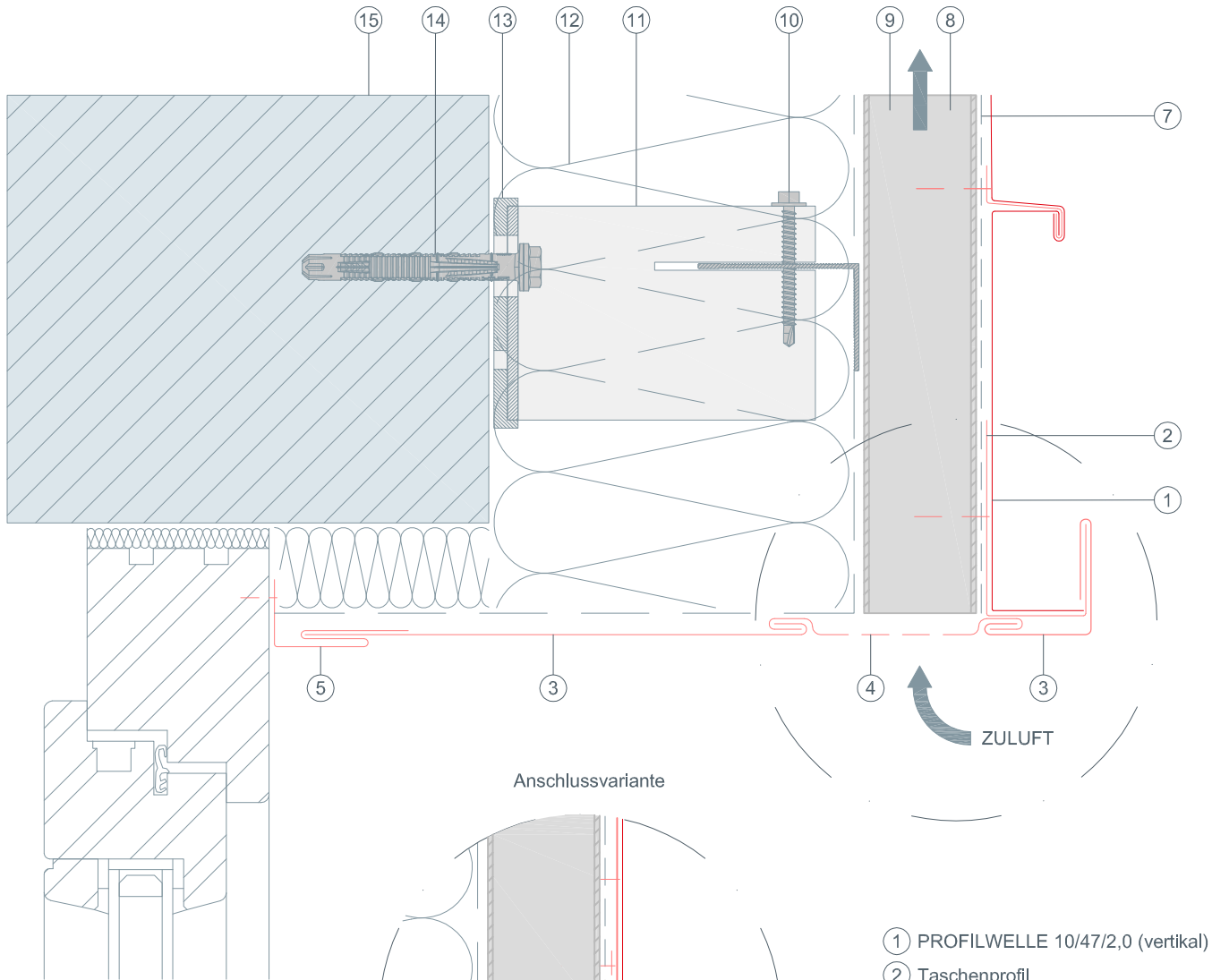
Fensterlaibung Horizontalschnitt PREFALZ FASSADE (horizontal) CAD-DETAILS



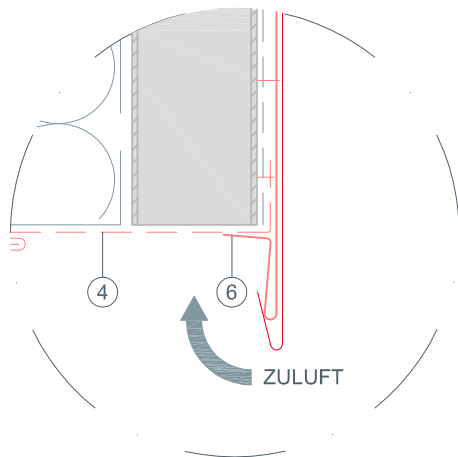


STARK WIE EIN STIER

Fenstersturz Vertikalschnitt PREFALZ FASSADE (horizontal) CAD-DETAILS



Anschlussvariante

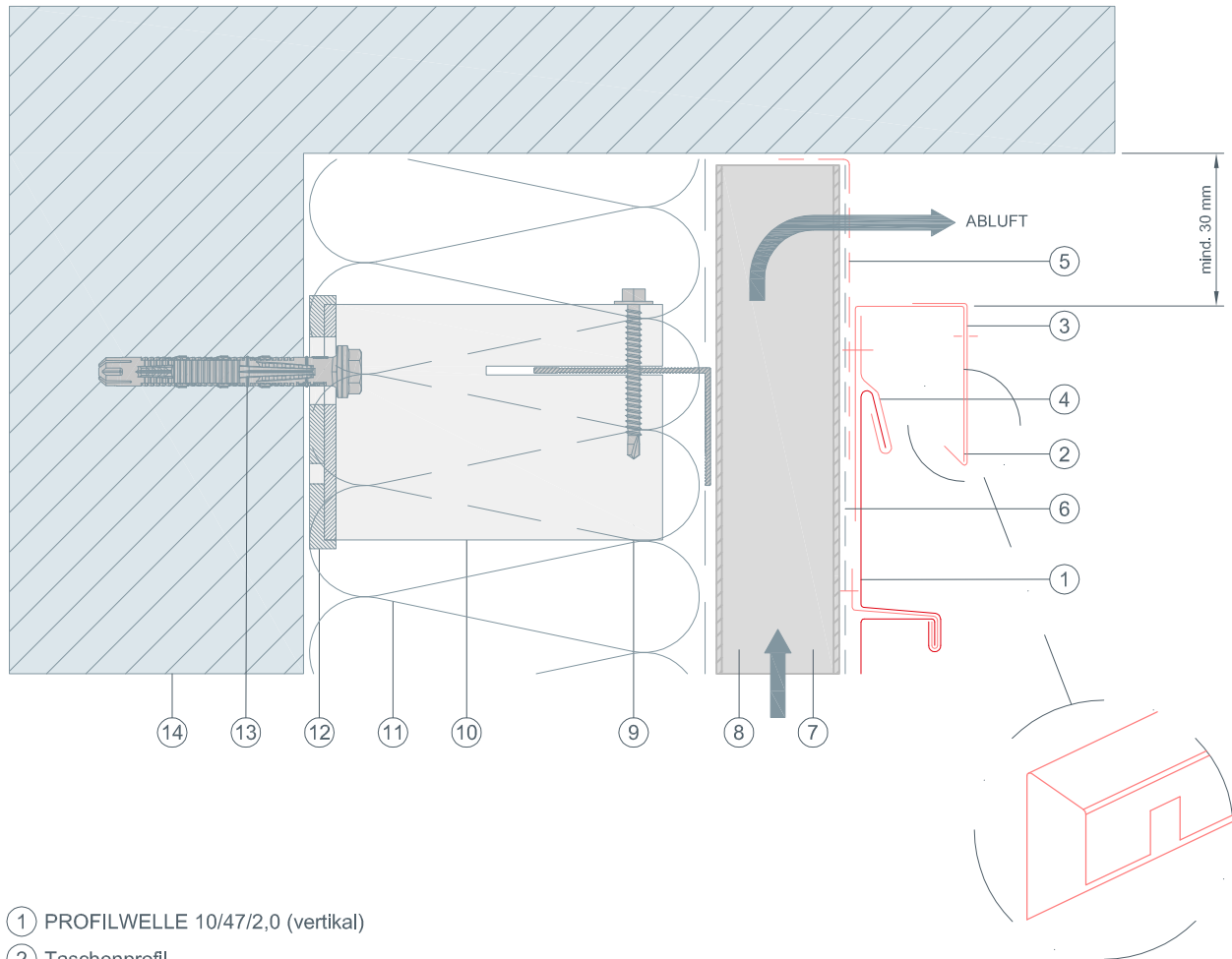


- ① PROFILWELLE 10/47/2,0 (vertikal)
- ② Taschenprofil
- ③ Abdeckstreifen
- ④ Lochblech gekantet
- ⑤ Steckleiste
- ⑥ Saumstreifen
- ⑦ Trennlage
- ⑧ Trapezblech
- ⑨ Hinterlüftung
- ⑩ Verbindungsschraube
- ⑪ Distanzhalter
- ⑫ Dämmung
- ⑬ Isolator (Thermostopper)
- ⑭ Befestigungsmittel ins Tragwerk
- ⑮ Verankerungsgrund



STARK WIE EIN STIER

Oberer Abschluss Vertikalschnitt PREFALZ FASSADE (horizontal) CAD-DETAILS



- ① PROFILWELLE 10/47/2,0 (vertikal)
- ② Taschenprofil
- ③ Abschlussprofil
- ④ Haft
- ⑤ Lochblech gekantet
- ⑥ Trennlage
- ⑦ Trapezblech
- ⑧ Hinterlüftung
- ⑨ Verbindungsschraube
- ⑩ Distanzhalter
- ⑪ Dämmung
- ⑫ Isolator (Thermostopper)
- ⑬ Befestigungsmittel ins Tragwerk
- ⑭ Verankerungsgrund



STARK WIE EIN STIER

Attika

Vertikalschnitt

PREFALZ FASSADE (horizontal)

CAD-DETAILS

