



**DAS DACH,  
STARK WIE EIN STIER**

# PREFA WASSERSAMMLER

---

## MONTAGEHINWEIS

Der PREFA Wassersammler ist ein praktisches Hilfsmittel, um die Ressourcen der Natur optimal zu nutzen. Überlaufende Regentonnen haben durch ihn ein Ende. Er wird in das Ablaufrohr eingebaut und über einen handelsüblichen Gartenschlauch (Ø 25 mm | 1") mit der Regentonne verbunden. Durch den Wassersammler wird die Regentonne bei Niederschlag direkt über das Ablaufrohr mit Regenwasser befüllt und sammelt das Wasser bis zur gewünschten Höhe.





# PREFA WASSERSAMMLER MONTAGEHINWEIS

- 1 Waagrechten und festen Untergrund für die Regentonne unmittelbar neben dem Ablaufrohr bestimmen.
- 2 Im Ablaufrohr eine Freistellung von 165 mm herstellen. Die Oberkante der Freistellung liegt ca. 30 mm (oder weniger) über dem oberen Rand der Regentonne. Die darüberliegende Rohrschelle muss einen Mindestabstand von 130 mm zur Freistellung aufweisen.
- 3 Abnehmbares Oberteil auf das obere Ablaufrohr stecken und nach oben schieben. Anschließend die Kante des oberen Ablaufrohres nach außen anreifen.
- 4 Das untere Ablaufrohr 40 mm tief aufweiten.
- 5 Den Wassersammler nach oben über das Ablaufrohr fädeln und anschließend nach unten in das aufgeweitete Ablaufrohr stecken.
- 6 Den abnehmbaren Oberteil abschließend wieder nach unten auf den Wassersammler schieben. Sammleroberteil nicht fixieren, da der Sammler sonst zur Reinigung nicht ausgebaut werden kann.
- 7 Loch für die Zulauföffnung der Tonne auf Höhe der Schlauchöffnung des Wassersammlers anzeichnen. Anschließend das Loch in die Tonne bohren ( $\varnothing$  33 mm) und den Schlauchanschluss in der Regentonne montieren (siehe Abbildung 1).
- 8 Schlauchanschluss auf den Wassersammler aufschrauben und anschließend einen handelsüblichen Gartenschlauch mit 25 mm bzw. 1" (nicht im Lieferumfang enthalten) aufstecken.

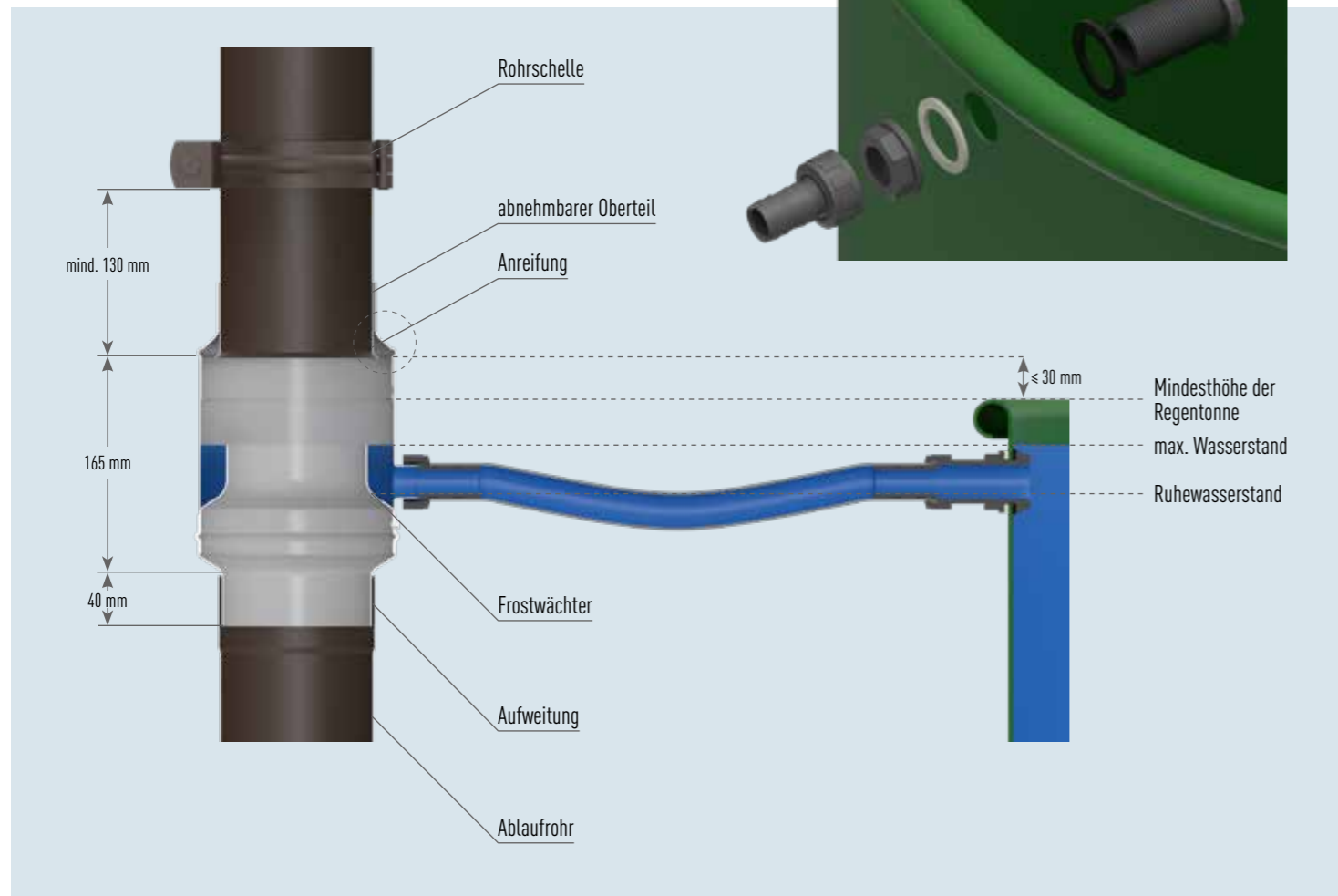


THE ROOF  
AS STRONG AS A BULL

# PREFA WATER COLLECTOR

## INSTALLATION INSTRUCTIONS

The PREFA water collector is a practical device for making optimum use of nature's resources, and puts an end to overflowing water butts. It is installed in the downpipe and connected to the water butt via a standard garden hose ( $\varnothing$  25 mm | 1"). When it rains, the water collector fills the water butt with rainwater directly from the downpipe and water collects up to the desired height.



### HINWEIS:

Der PREFA Wassersammler ist je nach Verunreinigung regelmäßig von Laub und Schmutz, und gegebenenfalls von Eis und Schnee, zu befreien. Bei Vereisungsgefahr ist der Schlauchanschluss vom Wassersammler abzuschrauben und der Wassersammler mit dem mitgelieferten Schraubdeckel zu verschließen.

Bitte beachten Sie bei der Verarbeitung die PREFA Verlegerichtlinien sowie die gängigen Fachnormen und Sicherheitsvorschriften.



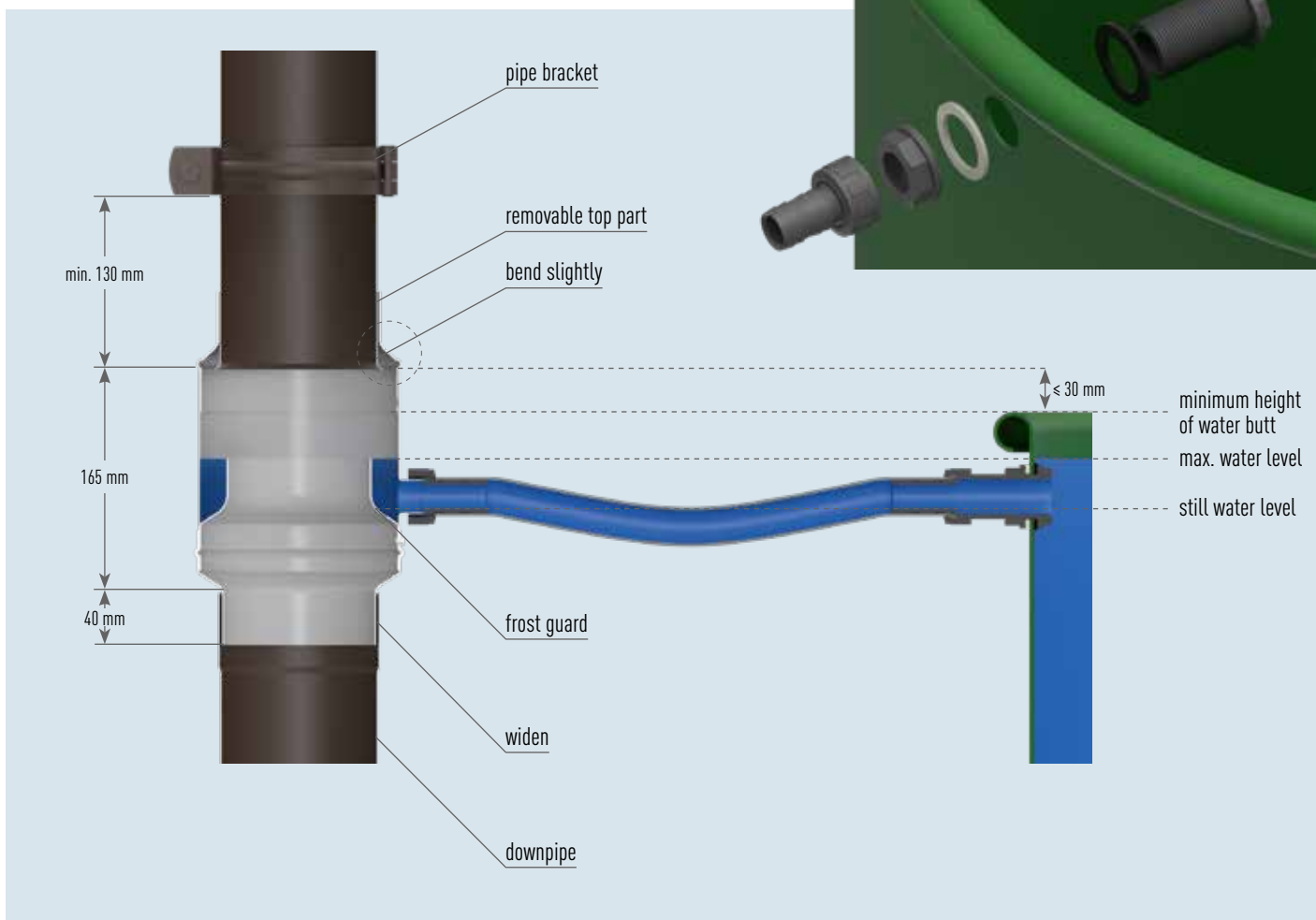


# PREFA WATER COLLECTOR

## INSTALLATION INSTRUCTIONS

- 1 Identify a solid horizontal base for the water butt directly next to the downpipe.
- 2 Make an opening of 165 mm in the downpipe. The top edge of the opening should be no more than approx. 30 mm above the top of the water butt. The pipe bracket above it must be positioned at a minimum distance of 130 mm.
- 3 Place the removable top part on the top downpipe and push upwards. Then bend the edge of the top downpipe slightly outwards.
- 4 Widen the bottom downpipe by 40 mm.
- 5 Thread the water collector upwards over the downpipe and then insert it downwards into the widened downpipe.
- 6 Then push the removable top part back down over the water collector. Do not fix the top part of the collector in place as otherwise it will not be possible to remove it for cleaning.
- 7 Mark a hole for the water butt's inlet opening at the same height as that of the opening on the water collector for the hose. Then drill the hole ( $\varnothing$  33 mm) in the water butt and fit the hose connection in the water butt (see figure 1).
- 8 Screw the hose connection onto the water collector and then insert a standard garden hose with a diameter of 25 mm or 1" (not included).

Figure 1



### NOTE:

The PREFA water collector must be regularly cleared of leaves, dirt and, if applicable, ice and snow. If there is a risk of freezing, unscrew the hose connection from the water butt and close the opening in the water collector with the supplied screw cap.

During installation, observe PREFA's installation instructions and the current professional standards and safety regulations.