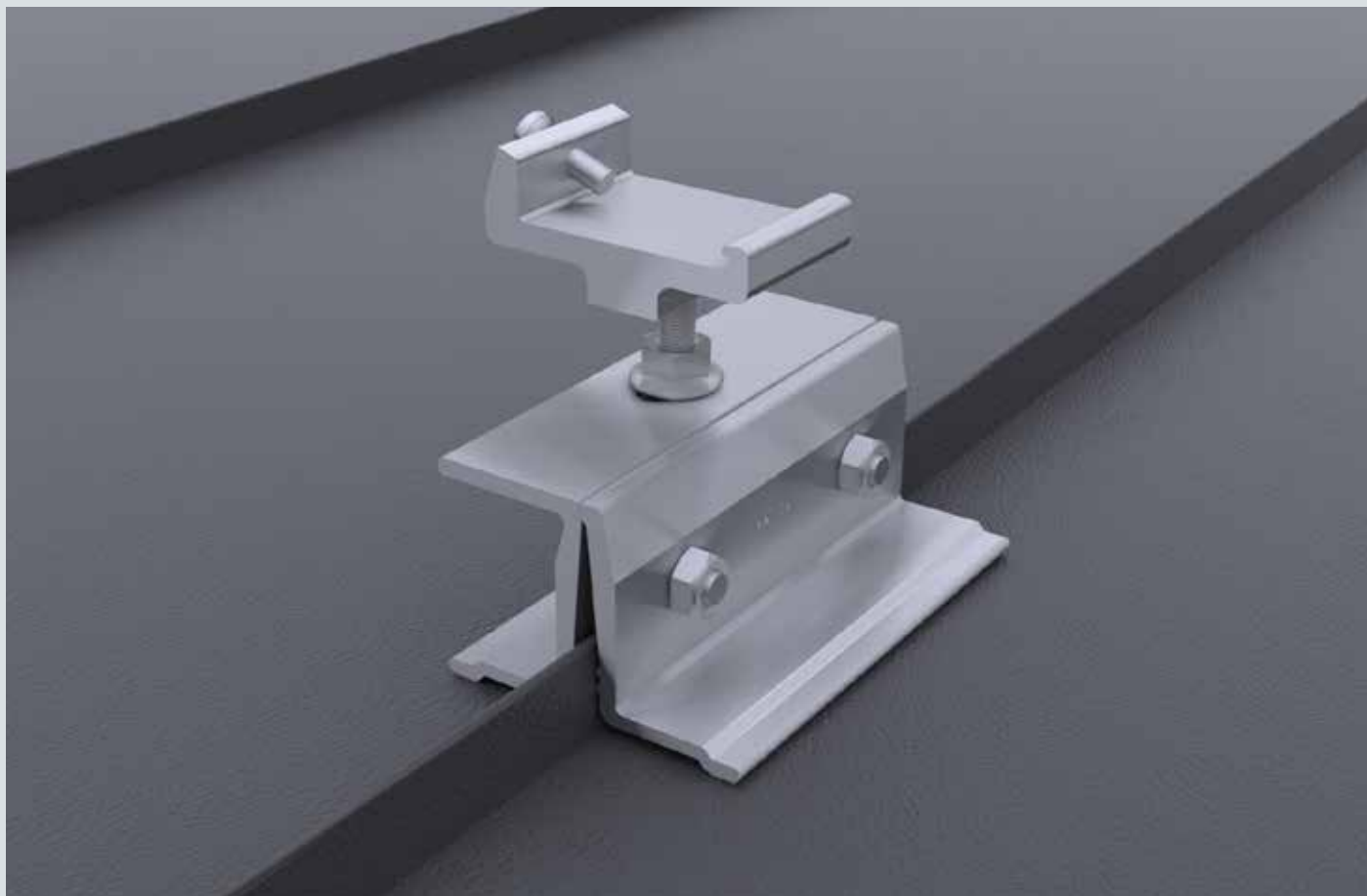




PREFA SOLARHALTER PREFALZ VARIO

MONTAGEHINWEIS



PRODUKTMERKMALE

Problemlose Montage und sicherer Halt auf Prefalz und Falzonal Doppelstehfalzsystemen. Die Längsdehnung der Bahnen wird durch die Montage des Solarhalter Prefalz Vario nicht beeinträchtigt. Es ist eine Montage auf PREFA Winkelstehfalz-, Winkelschiebe- und Winkellangschiebehafte möglich. Der statisch ermittelte Falzabstand bzw. der statisch ermittelte maximale Haftabstand ist bei der Montage zu berücksichtigen.

- ! Maximaler Haftabstand: 33 cm
- ! Nur in Kombination mit einer nach den gültigen Normen/Fachregeln verlegten Prefalz oder Falzonal Doppelstehfalzdeckung auf Vollschalung mind. 24 mm, statisch tragfähiger Holz-Unterkonstruktion und original PREFA Befestigungsmitteln
- ! Der Solarhalter Prefalz Vario ist nur für dachparallele Anlagen ausgelegt (keine Aufständereien etc.)
- ! Die Ermittlung der genauen Stückzahl kann durch die PREFA Anwendungstechnik bzw. durch einen Statiker erfolgen
- ! Verwendung auch bei Scharen mit Haftfreistellung möglich

BENÖTIGTES WERKZEUG

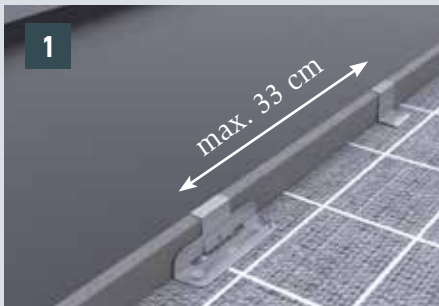
Drehmomentschlüssel, 17 mm Nuss, Maßband, Gabel/Ringschlüssel SW 19



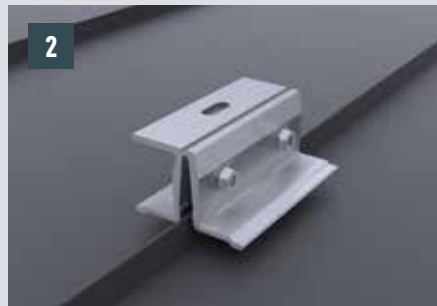


PREFA SOLARHALTER PREFALZ VARIO

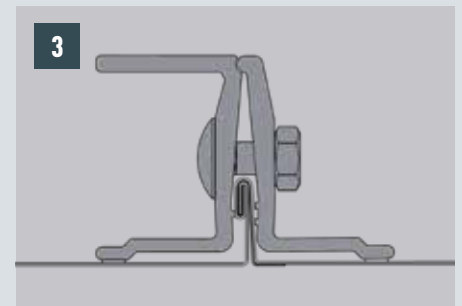
MONTAGEHINWEIS



Im Bereich der Modulfläche (siehe Abb. 7) darf der maximale Haftabstand von 33 cm Mitte Haft zu Mitte Haft nicht überschritten werden.



Vor dem Aufsetzen des Solarhalters müssen die Schrauben gelockert werden. Auf die Verlegerichtung der Klemme ist zu achten.



Die Verlegerichtung des Halters ist so zu wählen, dass die Gewindestange im Anschluss falzseitig angebracht werden kann.



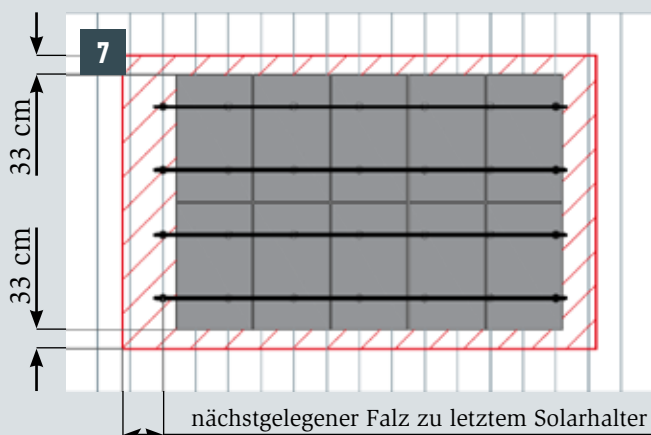
Die beiden Edelstahlmutter mit einem Drehmoment von 35 Nm festziehen.






Lockeres Anbringen der Gewindestange inkl. Profilschienenhalter und Kontermuttern.



Handfestes Kontern der Mutter für mögliche spätere Höhenverstellung des Profilschienenhalters.



-  Bereich mit max. 33 cm Haftabstand
-  Prefalz/Falzonal Doppelstehfalz
-  Profilschiene/Modulschiene mit Solarhalter PREFALZ Vario

MONTAGEBEREICH PREFA HAFTE

Der Bereich des begrenzten Haftabstandes reicht bis 33 cm über die oberste bzw. unter die unterste Modulreihe. Seitlich ist jeweils auch der nächstgelegene Falz zum letzten Solarhalter Prefalz Vario noch mit einem Haftabstand von max. 33 cm zu befestigen.

Profilschienenhalter

Mutter M12

Gewindestange

Mutter M10

Torbandschraube M10

Solarhalter PREFALZ Vario

