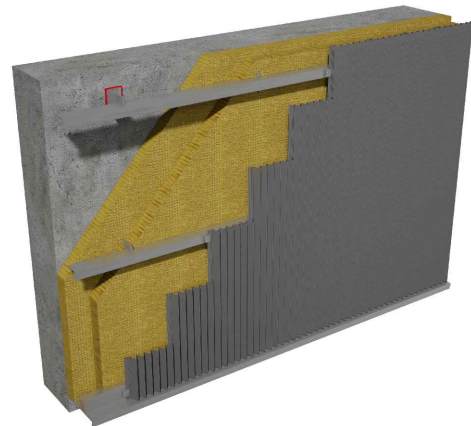
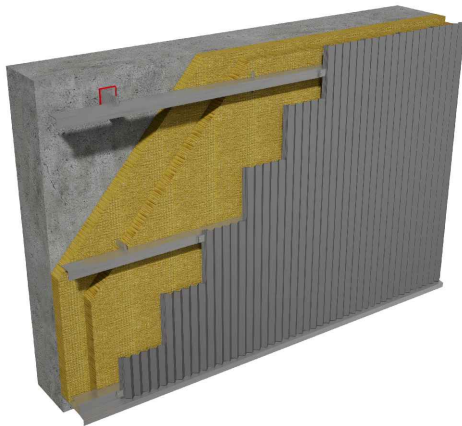




**STARK WIE EIN STIER**

# ZACKE (vertikal)

## CAD-DETAILS



### INHALT:

#### Zacke 18/40

- 3 Vertikalschnitt – Produktübersicht
- 4 Vertikalschnitt – Unterer Anschluss
- 5 Vertikalschnitt – Geschosstrennung
- 6 Horizontalschnitt – Wandanschluss
- 7 Horizontalschnitt – Außenecke
- 8 Horizontalschnitt – Innenecke
- 9 Vertikalschnitt – Fensterbank
- 10 Horizontalschnitt – Fensterlaibung
- 11 Vertikalschnitt – Fenstersturz
- 12 Vertikalschnitt – Fenstersturz mit Raffstore
- 13 Vertikalschnitt – Oberer Abschluss
- 14 Vertikalschnitt – Attika

#### Zacke 29/33

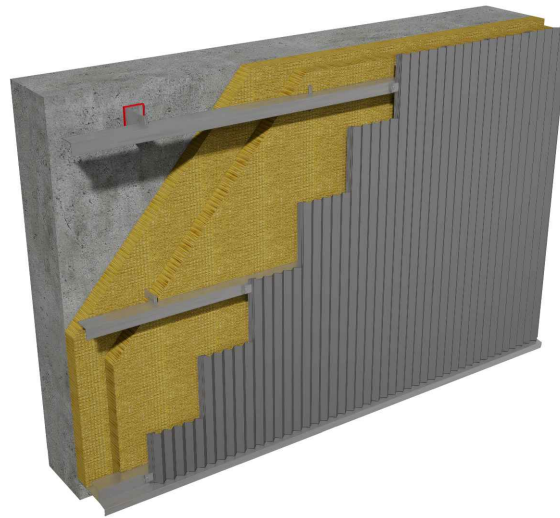
- 16 Vertikalschnitt – Produktübersicht
- 17 Vertikalschnitt – Unterer Anschluss
- 18 Vertikalschnitt – Geschosstrennung
- 19 Horizontalschnitt – Wandanschluss
- 20 Horizontalschnitt – Außenecke
- 21 Horizontalschnitt – Innenecke
- 22 Vertikalschnitt – Fensterbank
- 23 Horizontalschnitt – Fensterlaibung
- 24 Vertikalschnitt – Fenstersturz
- 25 Vertikalschnitt – Fenstersturz mit Raffstore
- 26 Vertikalschnitt – Oberer Abschluss
- 27 Vertikalschnitt – Attika



**STARK WIE EIN STIER**

# ZACKE 18/40 (vertikal)

CAD-DETAILS



## INHALT:

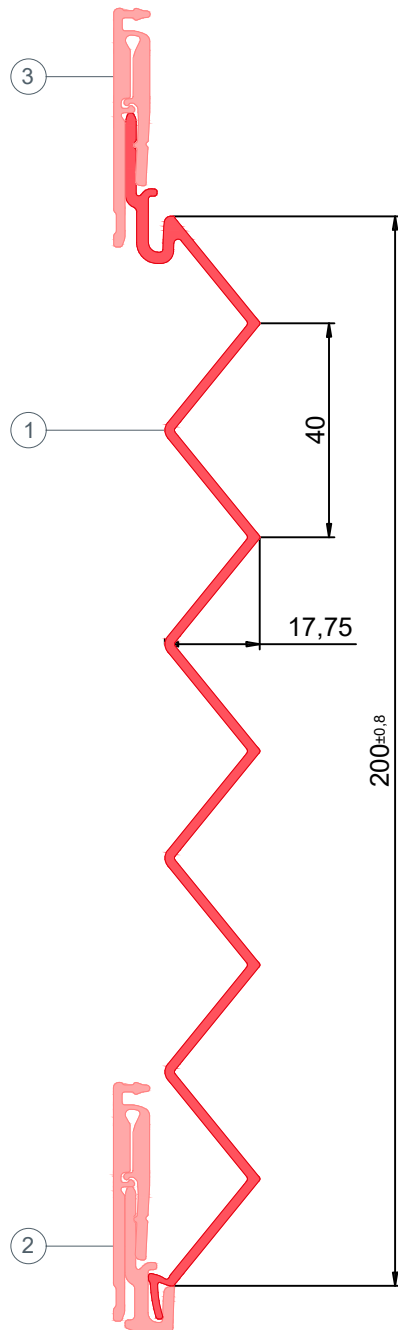
- 2 Vertikalschnitt – Produktübersicht
- 3 Vertikalschnitt – Unterer Anschluss
- 4 Vertikalschnitt – Geschosstrennung
- 5 Horizontalschnitt – Wandanschluss
- 6 Horizontalschnitt – Außenecke
- 7 Horizontalschnitt – Innenecke
- 8 Vertikalschnitt – Fensterbank
- 9 Horizontalschnitt – Fensterlaibung
- 10 Vertikalschnitt – Fenstersturz
- 11 Vertikalschnitt – Fenstersturz mit Raffstore
- 12 Vertikalschnitt – Oberer Abschluss
- 13 Vertikalschnitt – Attika



STARK WIE EIN STIER

# Produktübersicht ZACKE 18/40 (vertikal)

## CAD-DETAILS

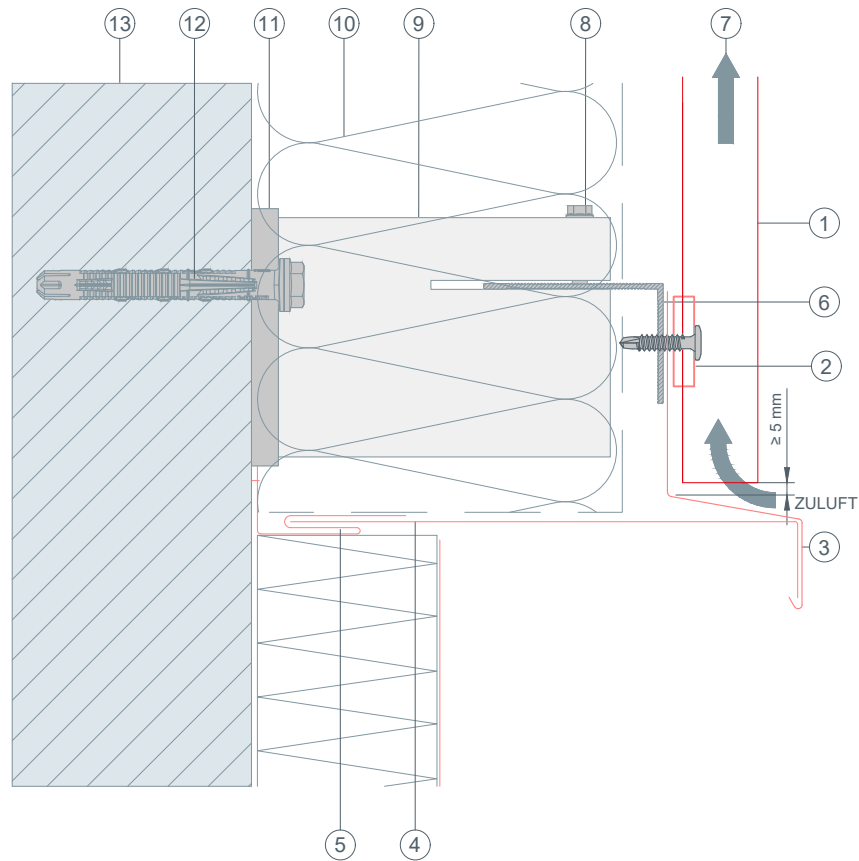


- ① ZACKE 18/40
- ② Startprofil
- ③ Gleithaft



STARK WIE EIN STIER

# Unterer Anschluss Vertikalschnitt ZACKE 18/40 (vertikal) CAD-DETAILS



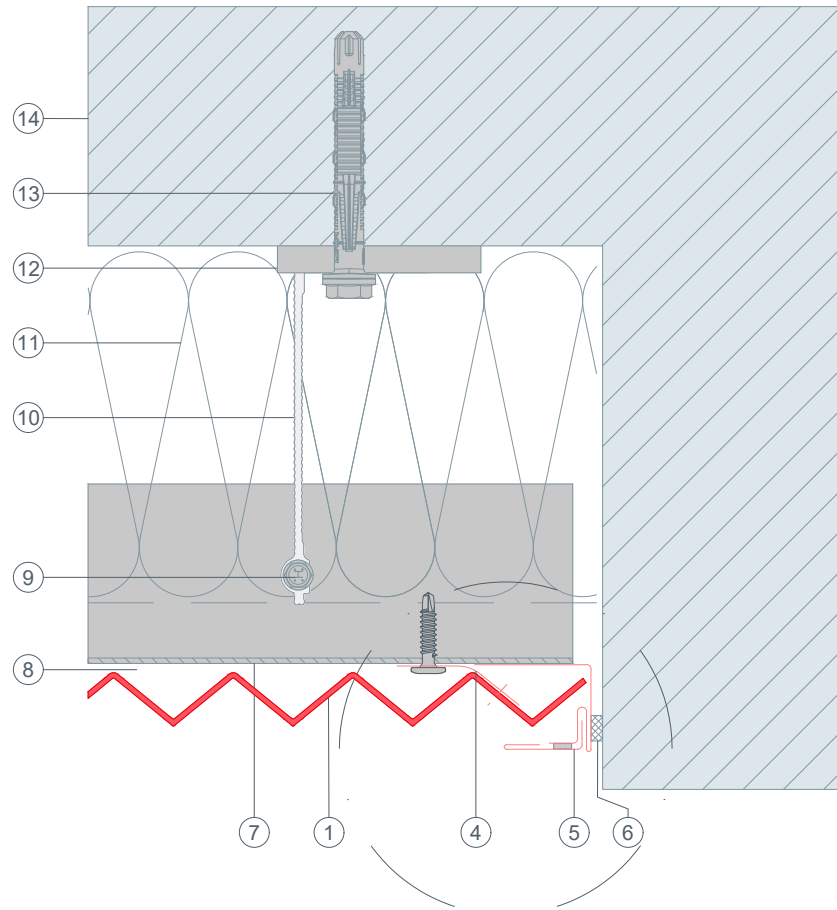
- ① Zacke 18/40 (vertikal)
- ② Gleithaft
- ③ Wetterschenkel
- ④ Abdeckstreifen
- ⑤ Steckleiste
- ⑥ Tragprofil
- ⑦ Hinterlüftungsraum
- ⑧ Verbindungselement
- ⑨ Wandkonsole
- ⑩ Wärmedämmung
- ⑪ Thermisches Trennelement
- ⑫ Verankerungselement
- ⑬ Verankerungsgrund



STARK WIE EIN STIER

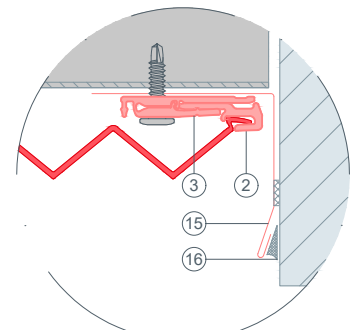
# Wandanschluss Horizontalschnitt ZACKE 18/40 (vertikal)

## CAD-DETAILS



- ① Zacke 18/40 (vertikal)
- ② Startprofil
- ③ Gleithaft
- ④ Retourhaft
- ⑤ Abschlussprofil geklebt (zweiteilig)
- ⑥ Dichtband
- ⑦ Tragprofil
- ⑧ Hinterlüftungsraum
- ⑨ Verbindungselement
- ⑩ Wandkonsole
- ⑪ Wärmedämmung
- ⑫ Thermisches Trennelement
- ⑬ Verankerungselement
- ⑭ Verankerungsgrund
- ⑮ Abschlussprofil
- ⑯ dauerelastische Wartungsfuge

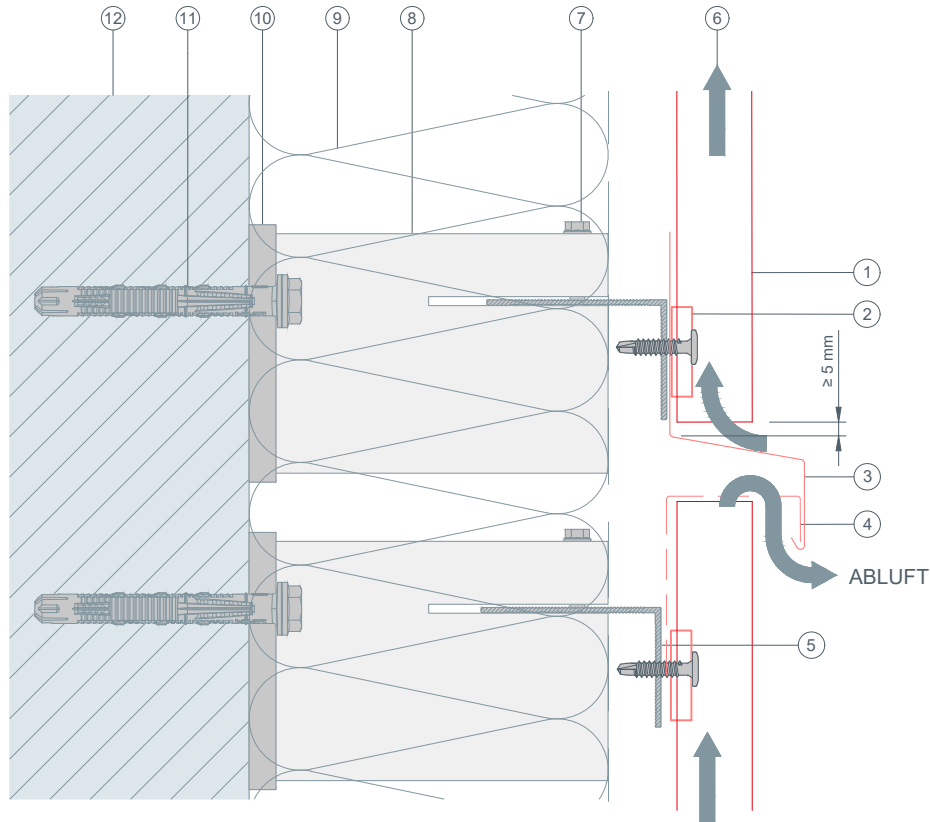
Anschlussvariante





STARK WIE EIN STIER

# Geschosstrennung Vertikalschnitt ZACKE 18/40 (vertikal) CAD-DETAILS

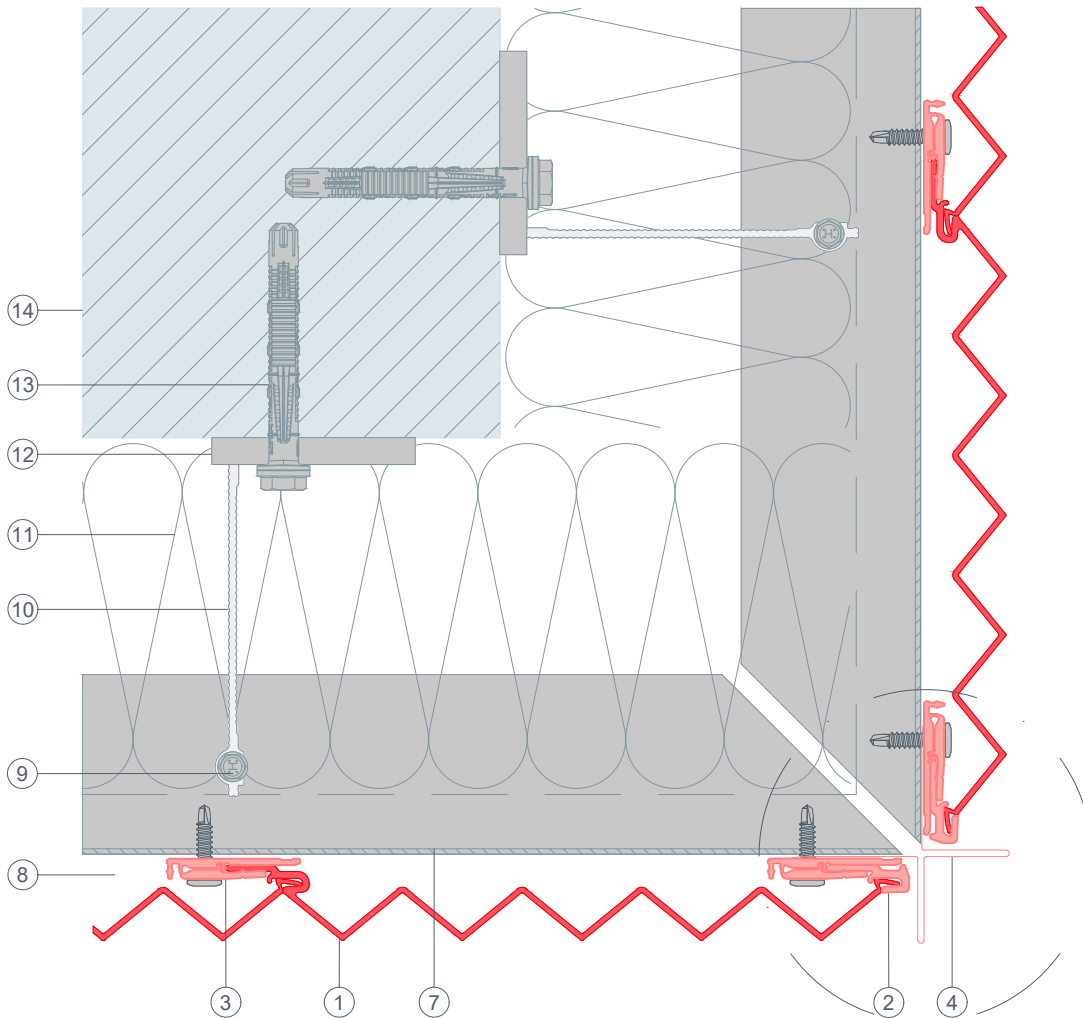


- ① Zacke 18/40 (vertikal)
- ② Gleithaft
- ③ Wetterschenkel
- ④ Lochblech gekantet
- ⑤ Tragprofil
- ⑥ Hinterlüftungsraum
- ⑦ Verbindungselement
- ⑧ Wandkonsole
- ⑨ Wärmedämmung
- ⑩ Thermisches Trennelement
- ⑪ Verankerungselement
- ⑫ Verankerungsgrund



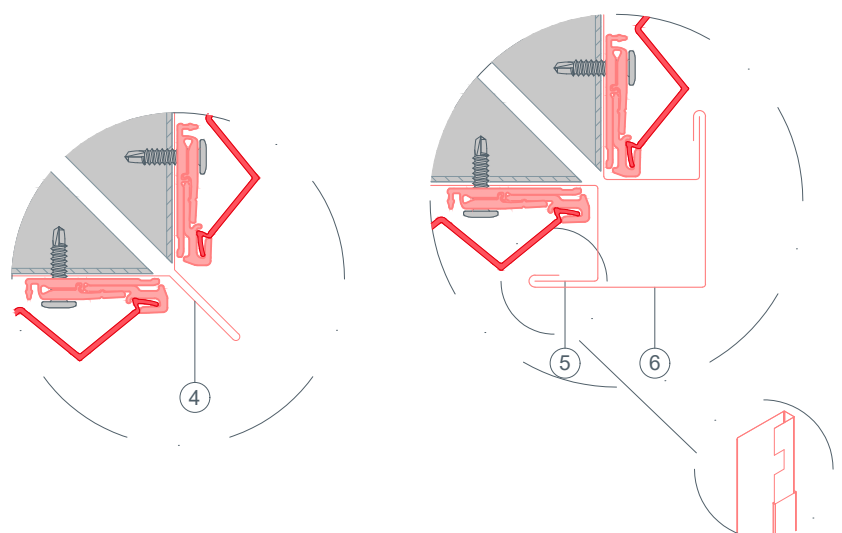
STARK WIE EIN STIER

# Außenecke Horizontalschnitt ZACKE 18/40 (vertikal) CAD-DETAILS



- ① Zacke 18/40 (vertikal)
- ② Startprofil
- ③ Gleithaft
- ④ Außenecke
- ⑤ Taschenprofil gekantet
- ⑥ Eckwinkel außen
- ⑦ Tragprofil
- ⑧ Hinterlüftungsraum
- ⑨ Verbindungselement
- ⑩ Wandkonsole
- ⑪ Wärmedämmung
- ⑫ Thermisches Trennelement
- ⑬ Verankerungselement
- ⑭ Verankerungsgrund

Anschlussvariante

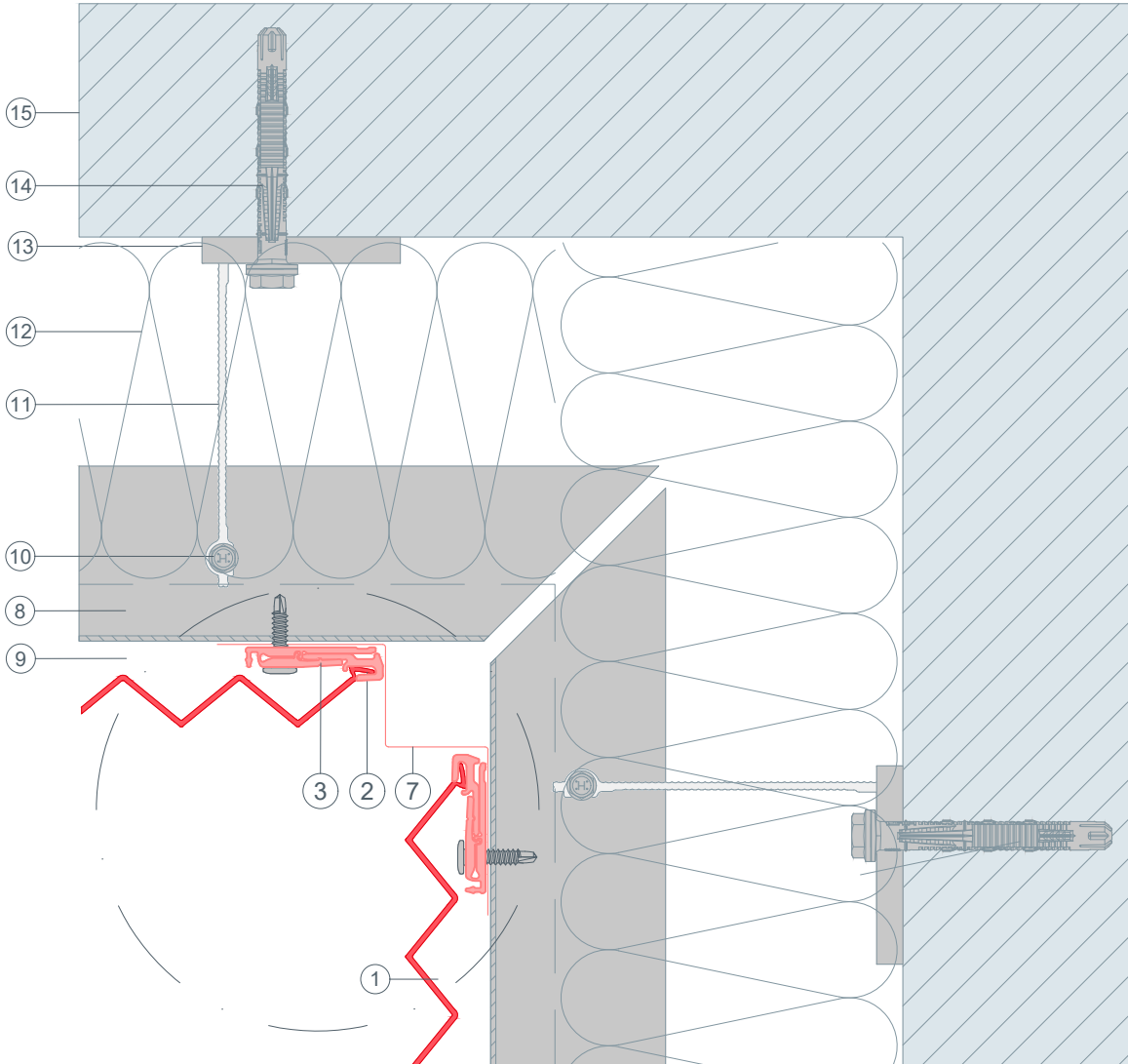




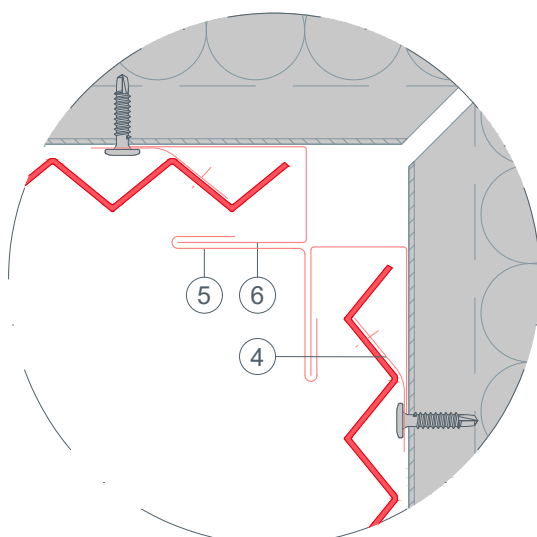
STARK WIE EIN STIER

# Innenecke Horizontalschnitt ZACKE 18/40 (vertikal)

CAD-DETAILS



Anschlussvariante



- ① Zacke 18/40 (vertikal)
- ② Startprofil
- ③ Gleithaft
- ④ Retourhaft
- ⑤ Innenecke (mehrtellig)
- ⑥ Taschenprofil gekantet
- ⑦ Innenecke
- ⑧ Tragprofil
- ⑨ Hinterlüftungsraum
- ⑩ Verbindungselement
- ⑪ Wandkonsole
- ⑫ Wärmedämmung
- ⑬ Thermisches Trennelement
- ⑭ Verankerungselement
- ⑮ Verankerungsgrund

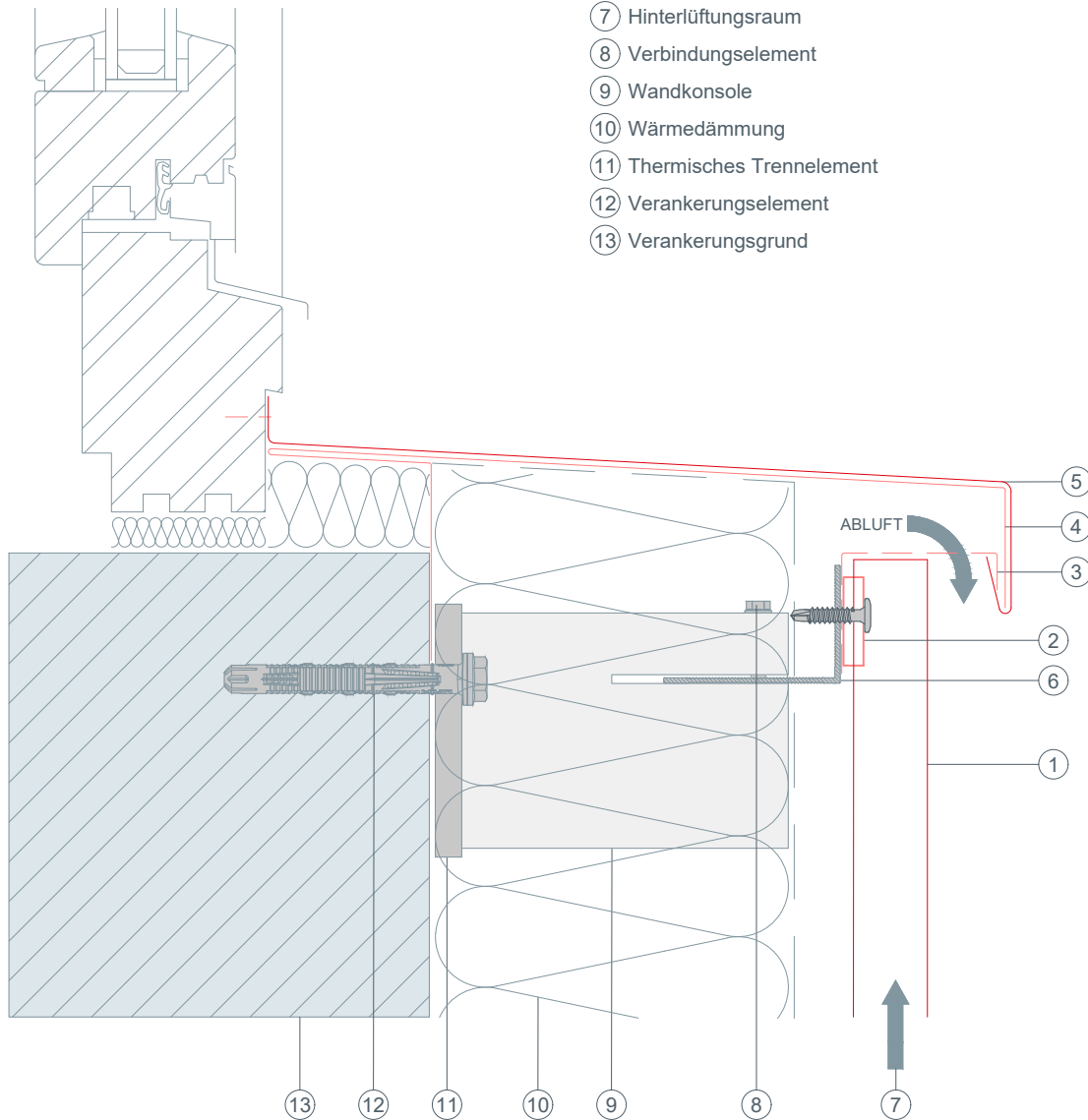




STARK WIE EIN STIER

# Fensterbank Vertikalschnitt ZACKE 18/40 (vertikal) CAD-DETAILS

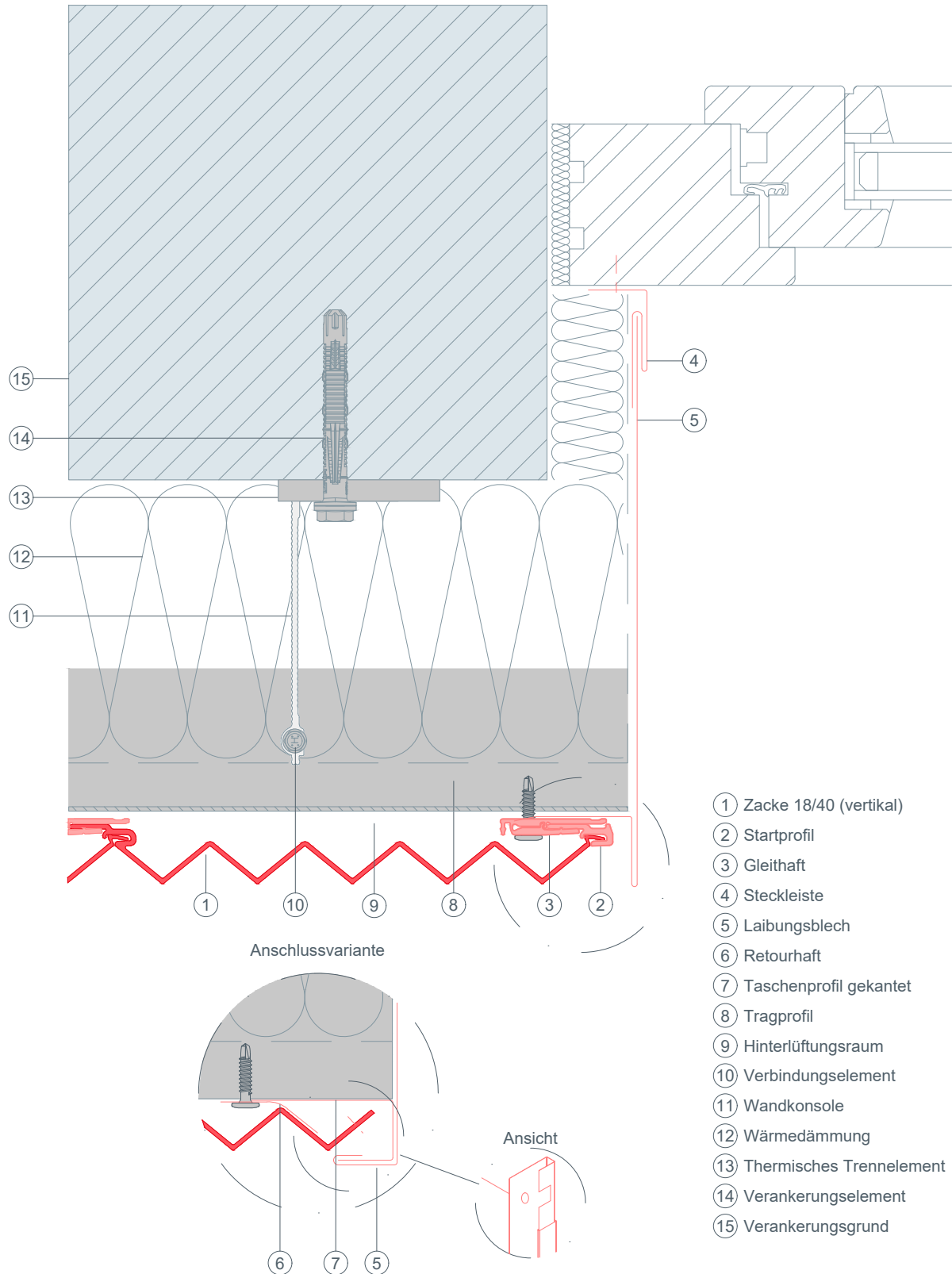
- ① Zacke 18/40 (vertikal)
- ② Gleithaft
- ③ Lochblech gekantet
- ④ Fensterbankhalter
- ⑤ Fensterbank
- ⑥ Tragprofil
- ⑦ Hinterlüftungsraum
- ⑧ Verbindungselement
- ⑨ Wandkonsole
- ⑩ Wärmedämmung
- ⑪ Thermisches Trennelement
- ⑫ Verankerungselement
- ⑬ Verankerungsgrund





STARK WIE EIN STIER

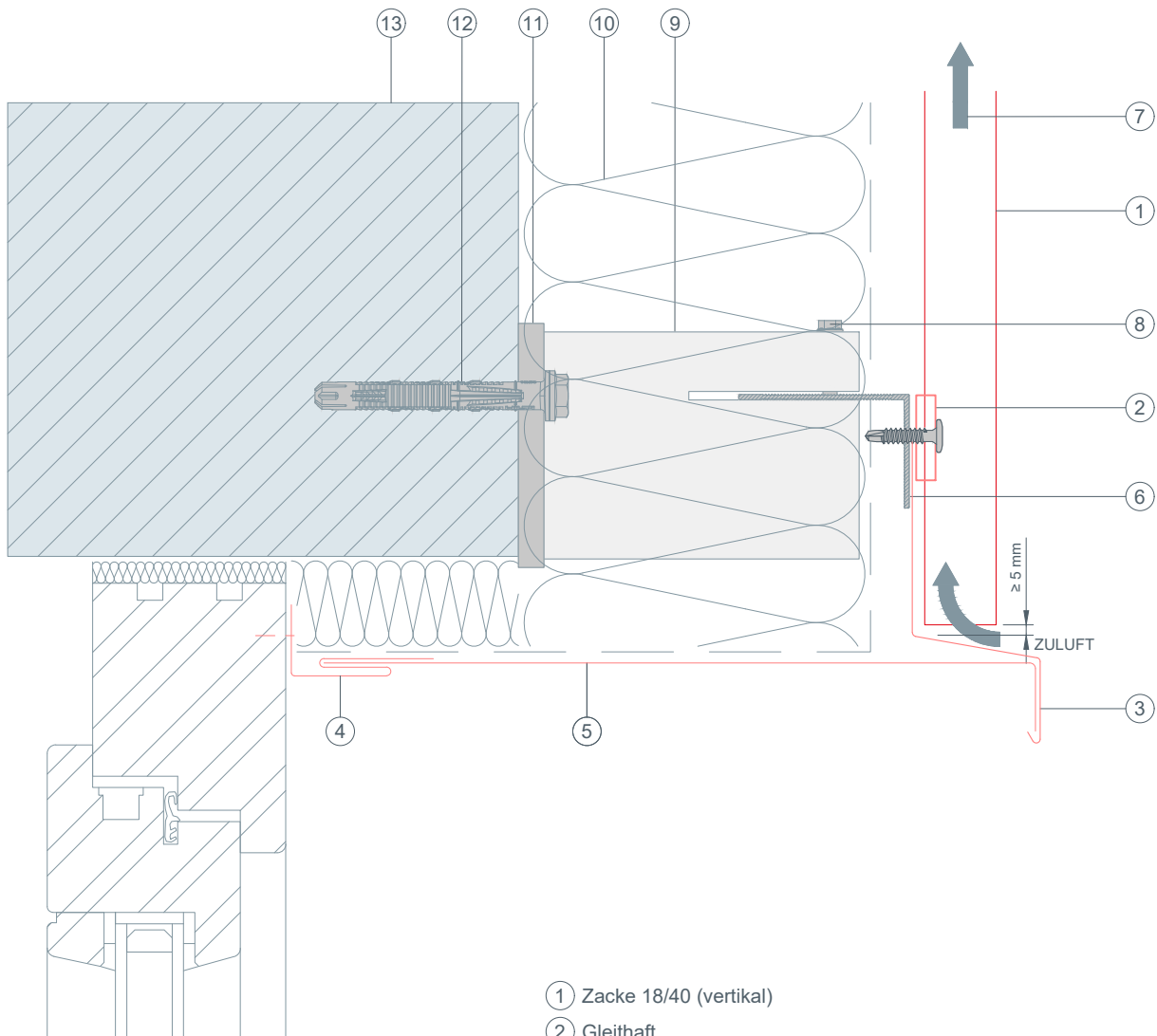
# Fensterlaibung Horizontalschnitt ZACKE 18/40 (vertikal) CAD-DETAILS





STARK WIE EIN STIER

# Fenstersturz Vertikalschnitt ZACKE 18/40 (vertikal) CAD-DETAILS



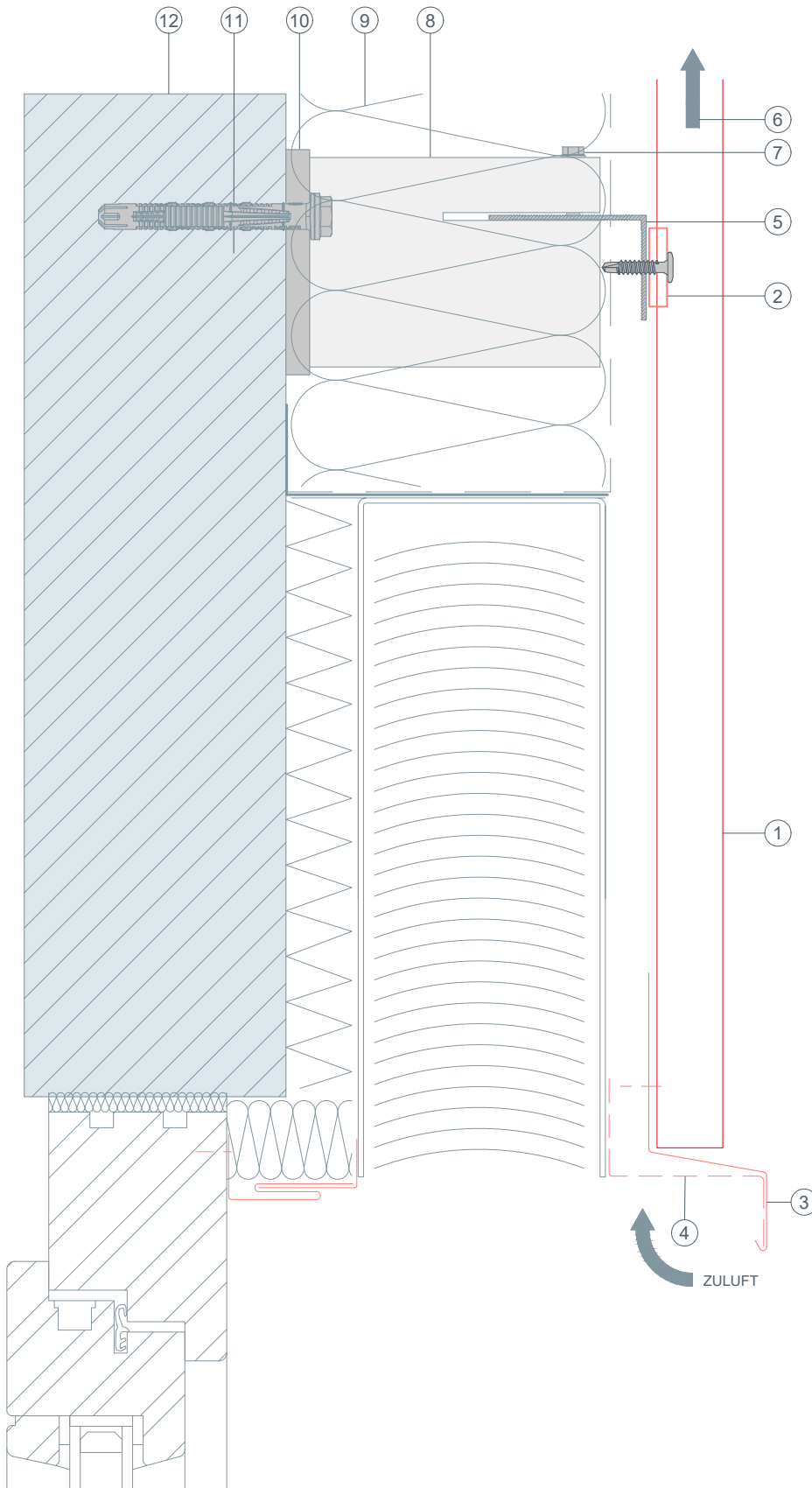
- ① Zacke 18/40 (vertikal)
- ② Gleithaft
- ③ Wetterschenkel
- ④ Steckleiste
- ⑤ Sturzblech
- ⑥ Tragprofil
- ⑦ Hinterlüftungsraum
- ⑧ Verbindungselement
- ⑨ Wandkonsole
- ⑩ Wärmedämmung
- ⑪ Thermisches Trennelement
- ⑫ Verankerungselement
- ⑬ Verankerungsgrund



STARK WIE EIN STIER

# Fenstersturz mit Raffstore Vertikalschnitt ZACKE 18/40 (vertikal)

## CAD-DETAILS

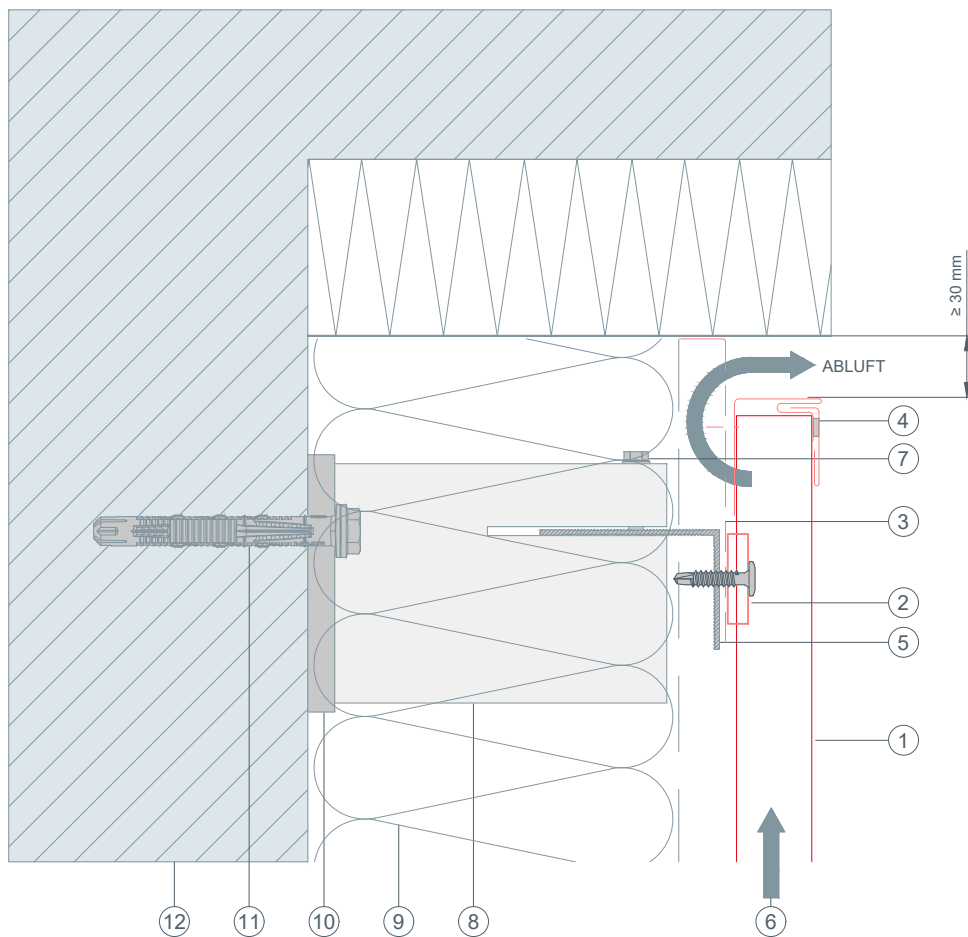


- ① Zacke 18/40 (vertikal)
- ② Gleithaft
- ③ Wetterschenkel
- ④ Lochblech gekantet
- ⑤ Tragprofil
- ⑥ Hinterlüftungsraum
- ⑦ Verbindungselement
- ⑧ Wandkonsole
- ⑨ Wärmedämmung
- ⑩ Thermisches Trennelement
- ⑪ Verankerungselement
- ⑫ Verankerungsgrund



STARK WIE EIN STIER

# Oberer Abschluss Vertikalschnitt ZACKE 18/40 (vertikal) CAD-DETAILS

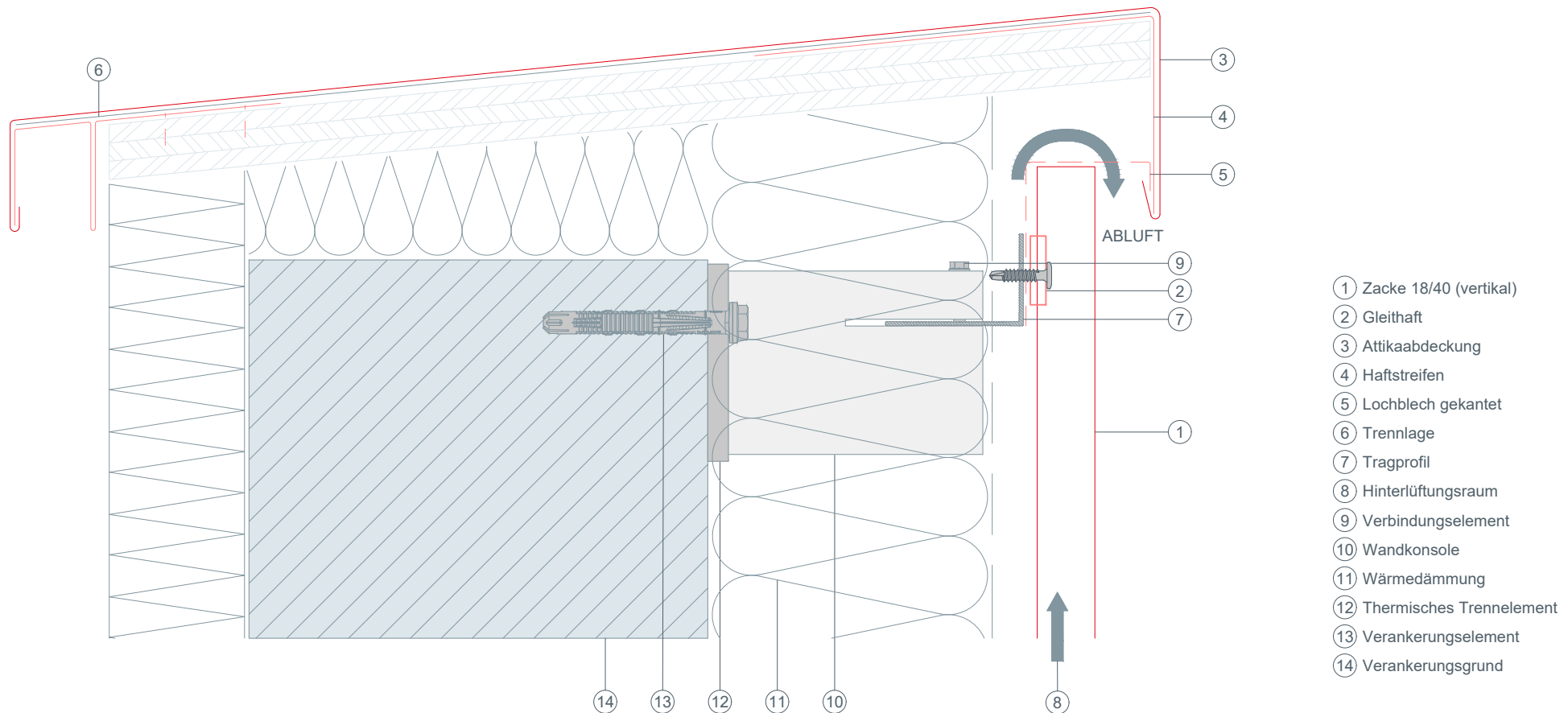


- ① Zacke 18/40 (vertikal)
- ② Gleithaft
- ③ Lochblech gekantet
- ④ Abschlussprofil geklebt (zweiteilig)
- ⑤ Tragprofil
- ⑥ Hinterlüftungsraum
- ⑦ Verbindungselement
- ⑧ Wandkonsole
- ⑨ Wärmedämmung
- ⑩ Thermisches Trennelement
- ⑪ Verankerungselement
- ⑫ Verankerungsgrund



STARK WIE EIN STIER

# Attika Vertikalschnitt ZACKE 18/40 (vertikal) CAD-DETAILS

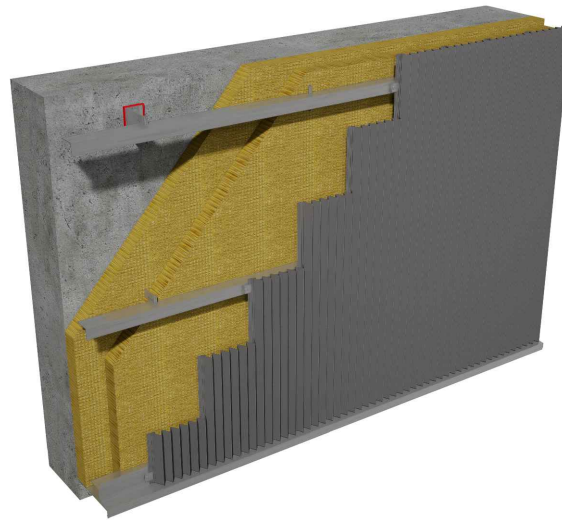




**STARK WIE EIN STIER**

# ZACKE 29/33 (vertikal) AUF ALUMINIUM-UNTERKONSTRUKTION

CAD-DETAILS



## INHALT:

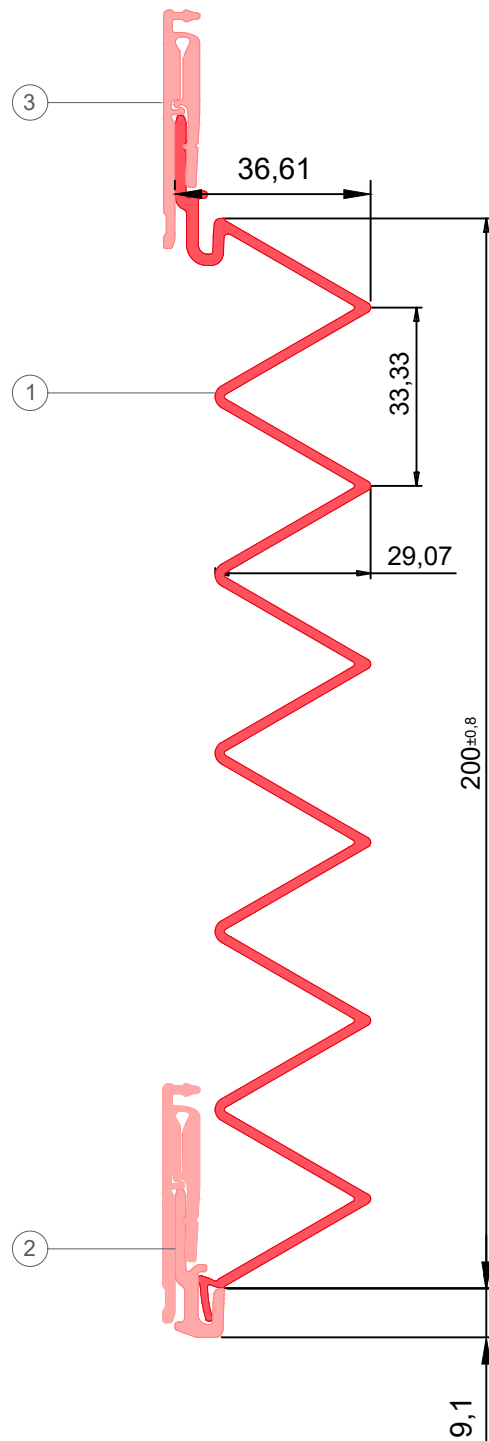
- 2 Vertikalschnitt – Produktübersicht
- 3 Vertikalschnitt – Unterer Anschluss
- 4 Vertikalschnitt – Geschosstrennung
- 5 Horizontalschnitt – Wandanschluss
- 6 Horizontalschnitt – Außenecke
- 7 Horizontalschnitt – Innenecke
- 8 Vertikalschnitt – Fensterbank
- 9 Horizontalschnitt – Fensterlaibung
- 10 Vertikalschnitt – Fenstersturz
- 11 Vertikalschnitt – Fenstersturz mit Raffstore
- 12 Vertikalschnitt – Oberer Abschluss
- 13 Vertikalschnitt – Attika



STARK WIE EIN STIER

# Produktübersicht Zacke 29/33 (vertikal)

## CAD-DETAILS



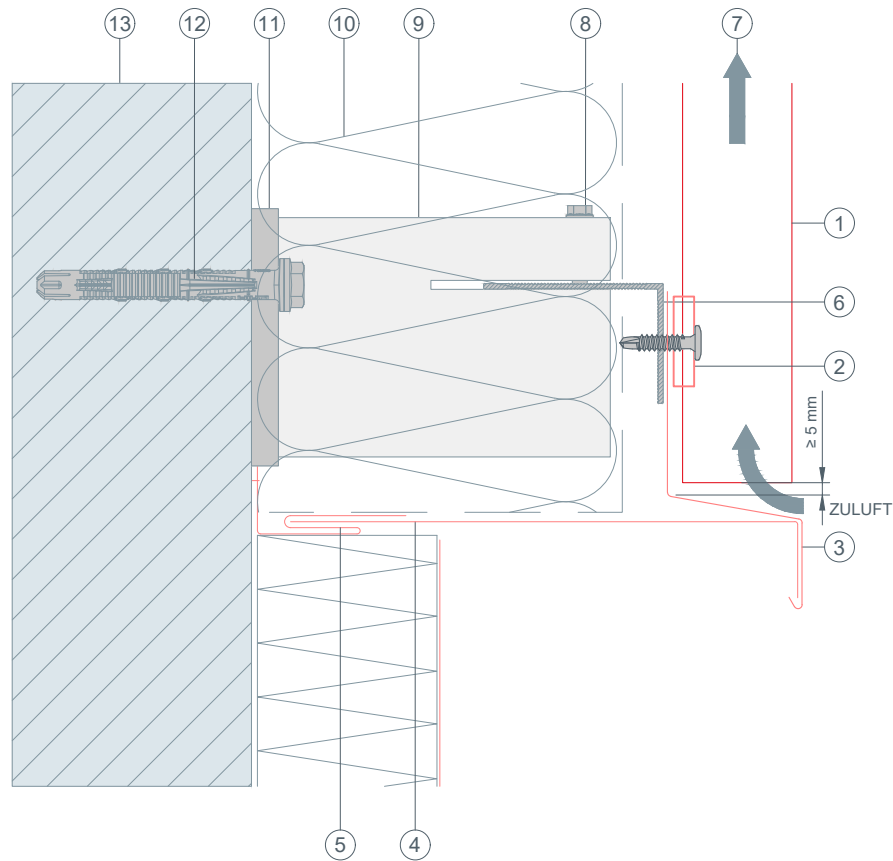
- ① Zacke 29/33
- ② Startprofil
- ③ Gleithaft





STARK WIE EIN STIER

# Unterer Anschluss Vertikalschnitt ZACKE 29/33 (vertikal) CAD-DETAILS



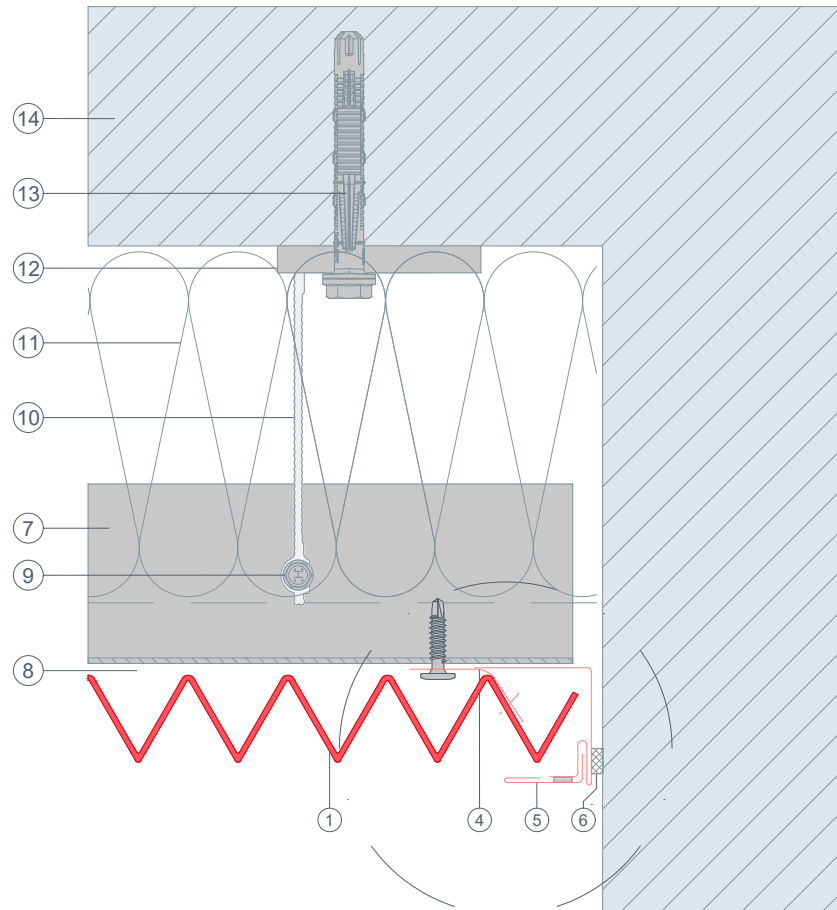
- ① Zacke 29/33 (vertikal)
- ② Gleithaft
- ③ Wetterschenkel
- ④ Abdeckstreifen
- ⑤ Steckleiste
- ⑥ Tragprofil
- ⑦ Hinterlüftungsraum
- ⑧ Verbindungselement
- ⑨ Wandkonsole
- ⑩ Wärmedämmung
- ⑪ Thermisches Trennelement
- ⑫ Verankerungselement
- ⑬ Verankerungsgrund



STARK WIE EIN STIER

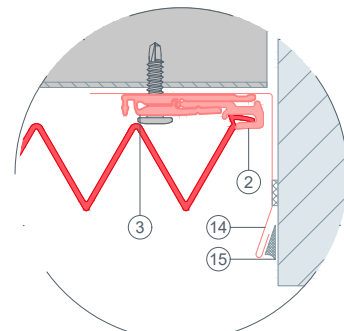
# Wandanschluss Horizontalschnitt ZACKE 29/33 (vertikal)

CAD-DETAILS



- ① Zacke 29/33 (vertikal)
- ② Startprofil
- ③ Gleithaft
- ④ Retourhaft
- ⑤ Abschlussprofil geklebt (zweiteilig)
- ⑥ Dichtband
- ⑦ Tragprofil
- ⑧ Hinterlüftungsraum
- ⑨ Verbindungselement
- ⑩ Wandkonsole
- ⑪ Wärmedämmung
- ⑫ Thermisches Trennelement
- ⑬ Verankerungselement
- ⑭ Verankerungsgrund
- ⑮ Abschlussprofil
- ⑯ dauerelastische Wartungsfuge

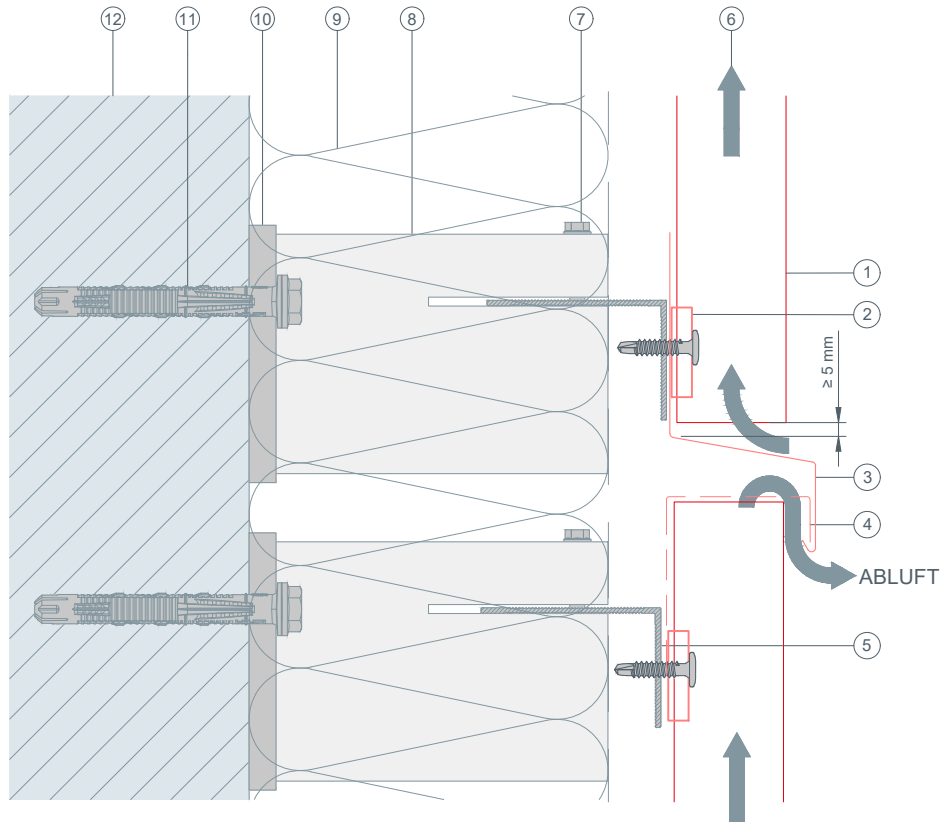
Anschlussvariante





STARK WIE EIN STIER

# Geschosstrennung Vertikalschnitt ZACKE 29/33 (vertikal) CAD-DETAILS

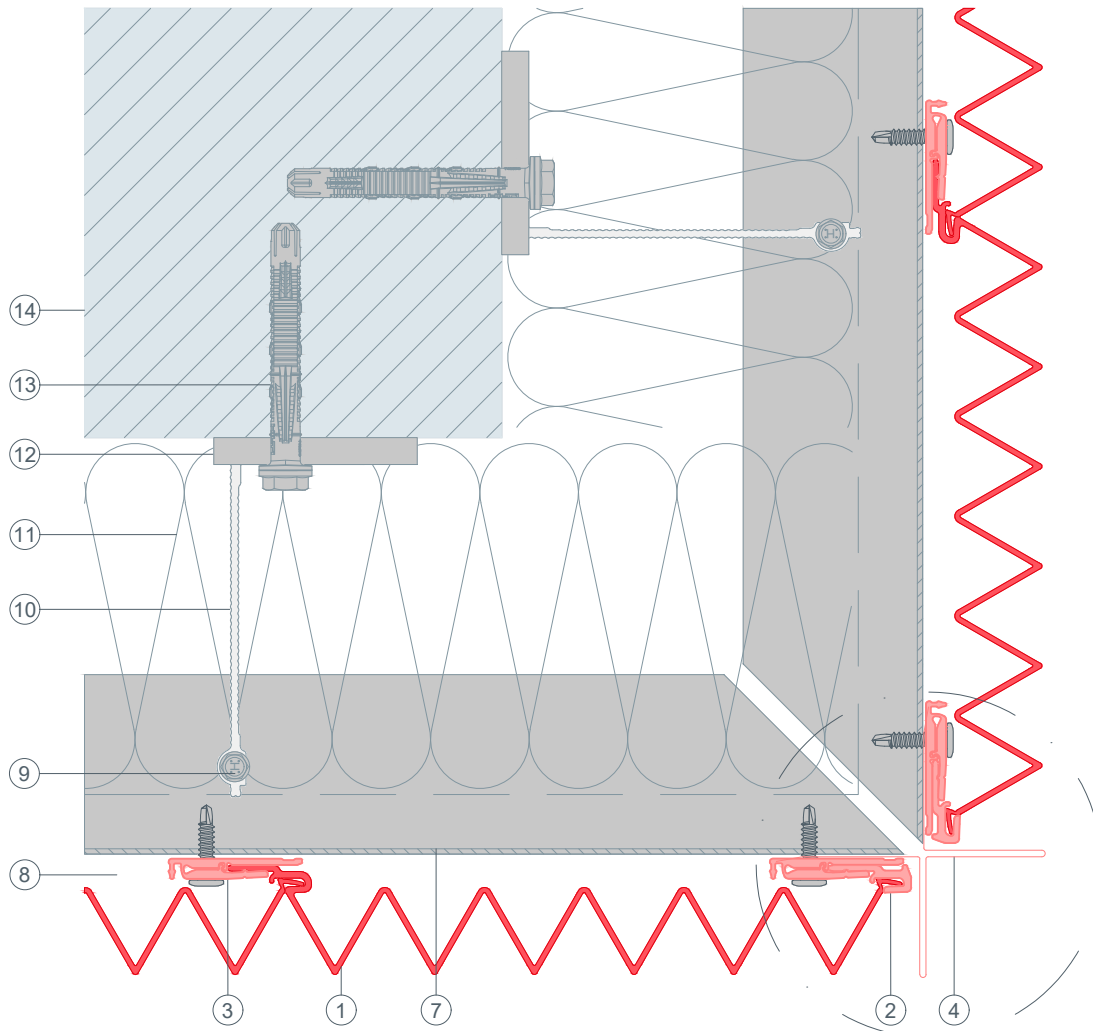


- ① Zacke 29/33 (vertikal)
- ② Gleithaft
- ③ Wetterschenkel
- ④ Lochblech gekantet
- ⑤ Tragprofil
- ⑥ Hinterlüftungsraum
- ⑦ Verbindungselement
- ⑧ Wandkonsole
- ⑨ Wärmedämmung
- ⑩ Thermisches Trennelement
- ⑪ Verankerungselement
- ⑫ Verankerungsgrund



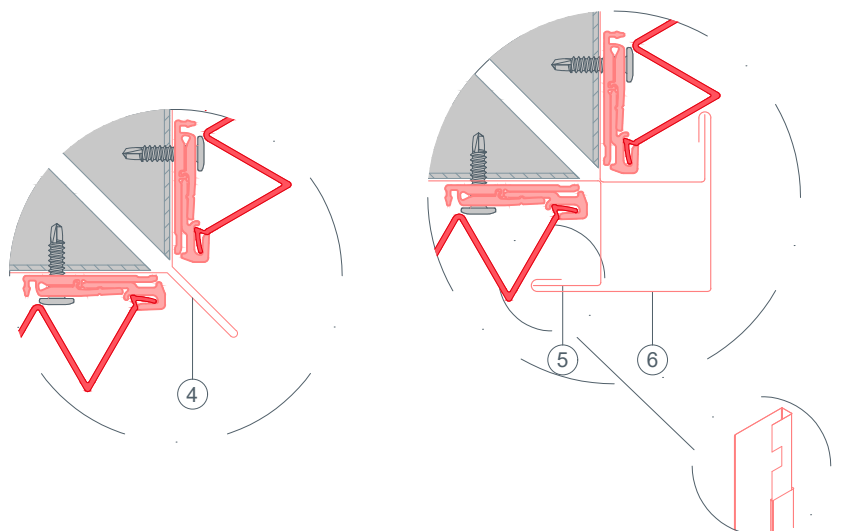
STARK WIE EIN STIER

# Außenecke Horizontalschnitt ZACKE 29/33 (vertikal) CAD-DETAILS



- ① Zacke 29/33 (vertikal)
- ② Startprofil
- ③ Gleithaft
- ④ Außenecke
- ⑤ Taschenprofil gekantet
- ⑥ Eckwinkel außen
- ⑦ Tragprofil
- ⑧ Hinterlüftungsraum
- ⑨ Verbindungselement
- ⑩ Wandkonsole
- ⑪ Wärmedämmung
- ⑫ Thermisches Trennelement
- ⑬ Verankerungselement
- ⑭ Verankerungsgrund

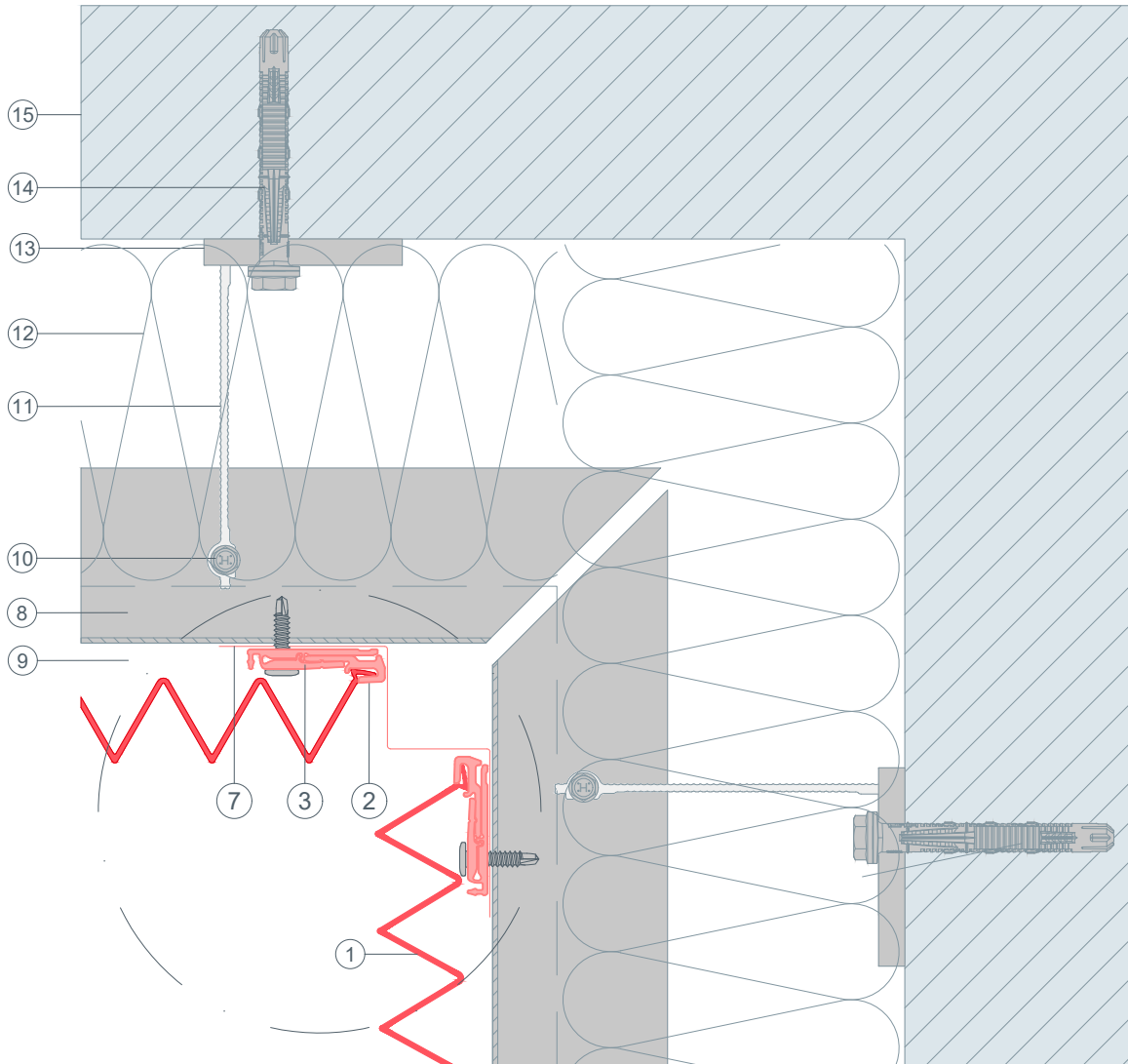
Anschlussvariante



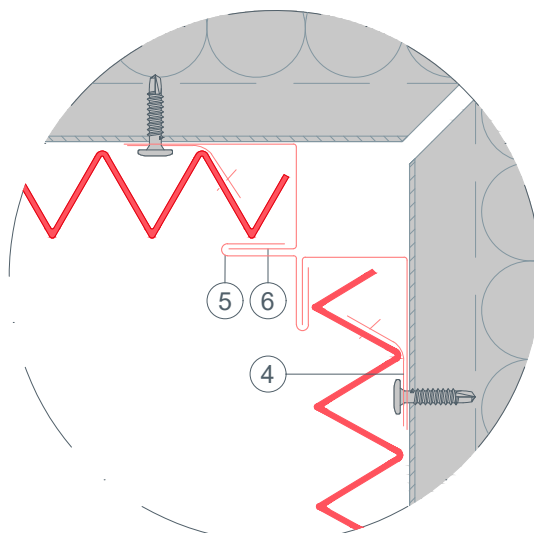


STARK WIE EIN STIER

# Innenecke Horizontalschnitt ZACKE 29/33 (vertikal) CAD-DETAILS



Anschlussvariante



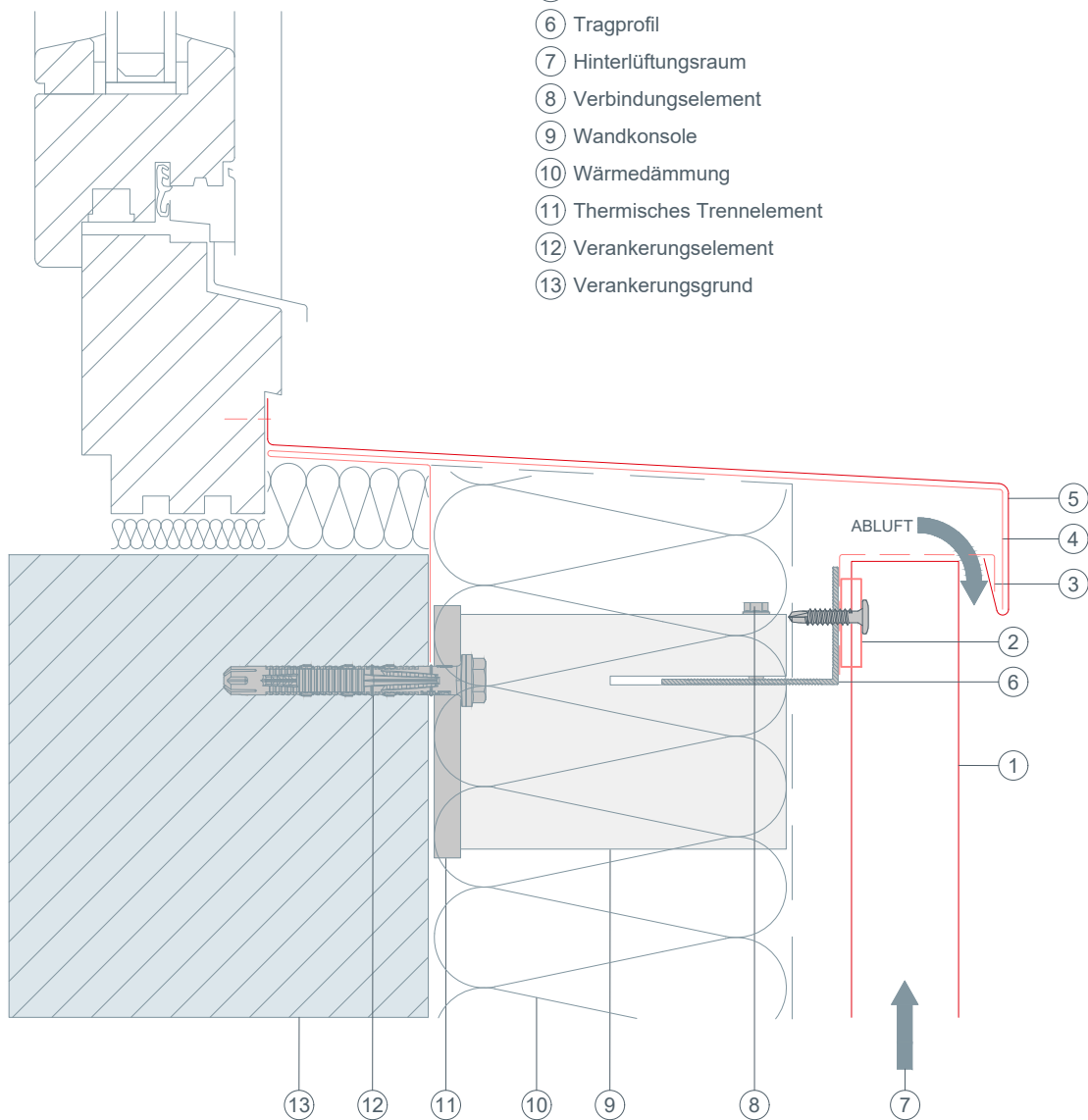
- ① Zacke 29/33 (vertikal)
- ② Startprofil
- ③ Gleithaft
- ④ Retourhaft
- ⑤ Innenecke (meherteilig)
- ⑥ Taschenprofil (haltewinkel)
- ⑦ Innenecke
- ⑧ Tragprofil
- ⑨ Hinterlüftungsraum
- ⑩ Verbindungselement
- ⑪ Wandkonsole
- ⑫ Wärmedämmung
- ⑬ Thermisches Trennelement
- ⑭ Verankerungselement
- ⑮ Verankerungsgrund



STARK WIE EIN STIER

# Fensterbank Vertikalschnitt ZACKE 29/33 (vertikal) CAD-DETAILS

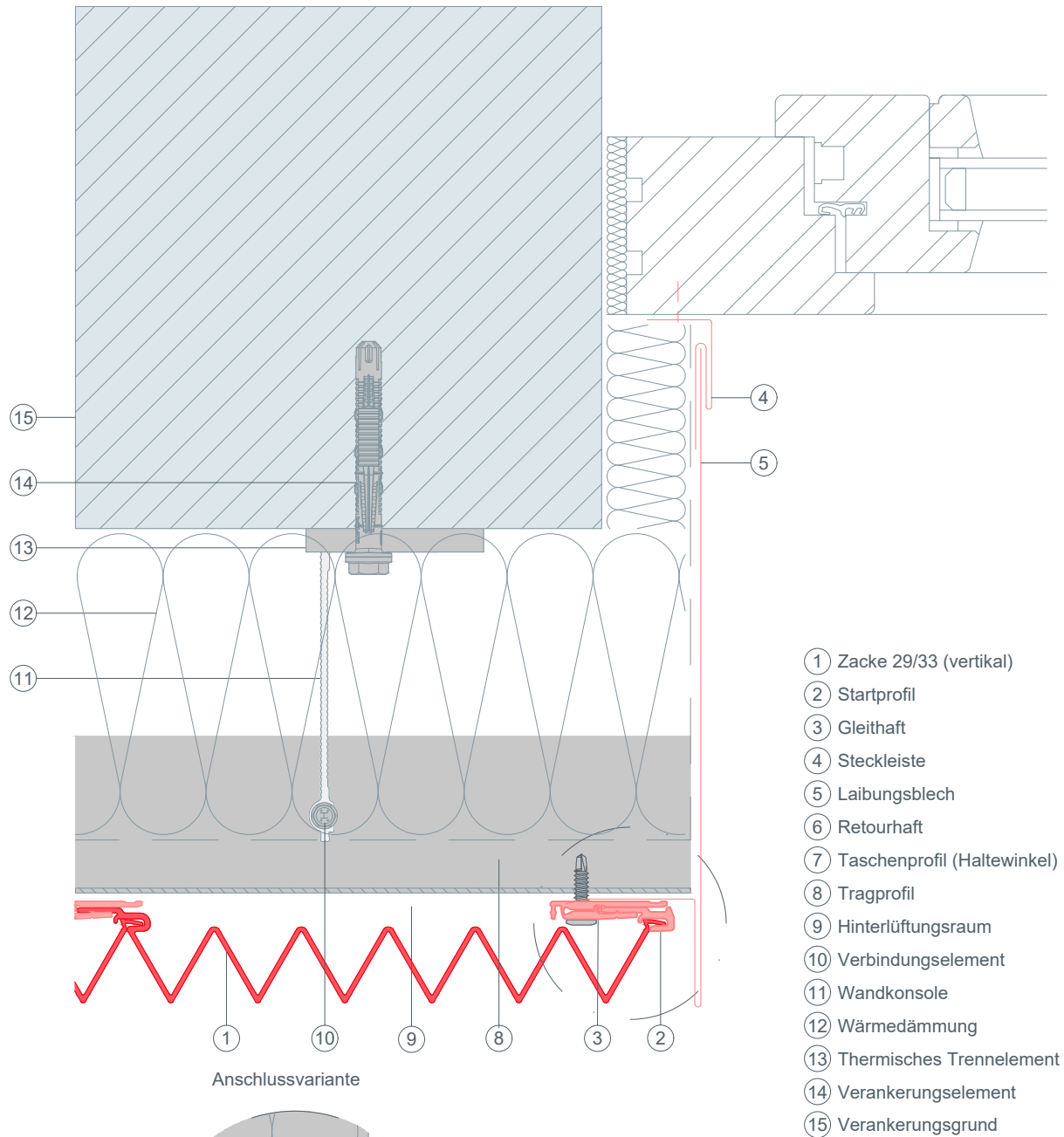
- ① Zacke 29/33 (vertikal)
- ② Gleithaft
- ③ Lochblech gekantet
- ④ Fensterbankhalter
- ⑤ Fensterbank
- ⑥ Tragprofil
- ⑦ Hinterlüftungsraum
- ⑧ Verbindungselement
- ⑨ Wandkonsole
- ⑩ Wärmedämmung
- ⑪ Thermisches Trennelement
- ⑫ Verankerungselement
- ⑬ Verankerungsgrund



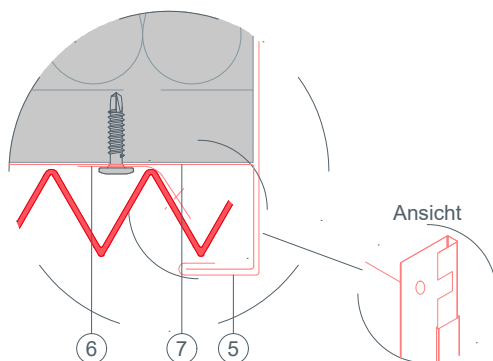


STARK WIE EIN STIER

# Fensterlaibung Horizontalschnitt ZACKE 29/33 (vertikal) CAD-DETAILS



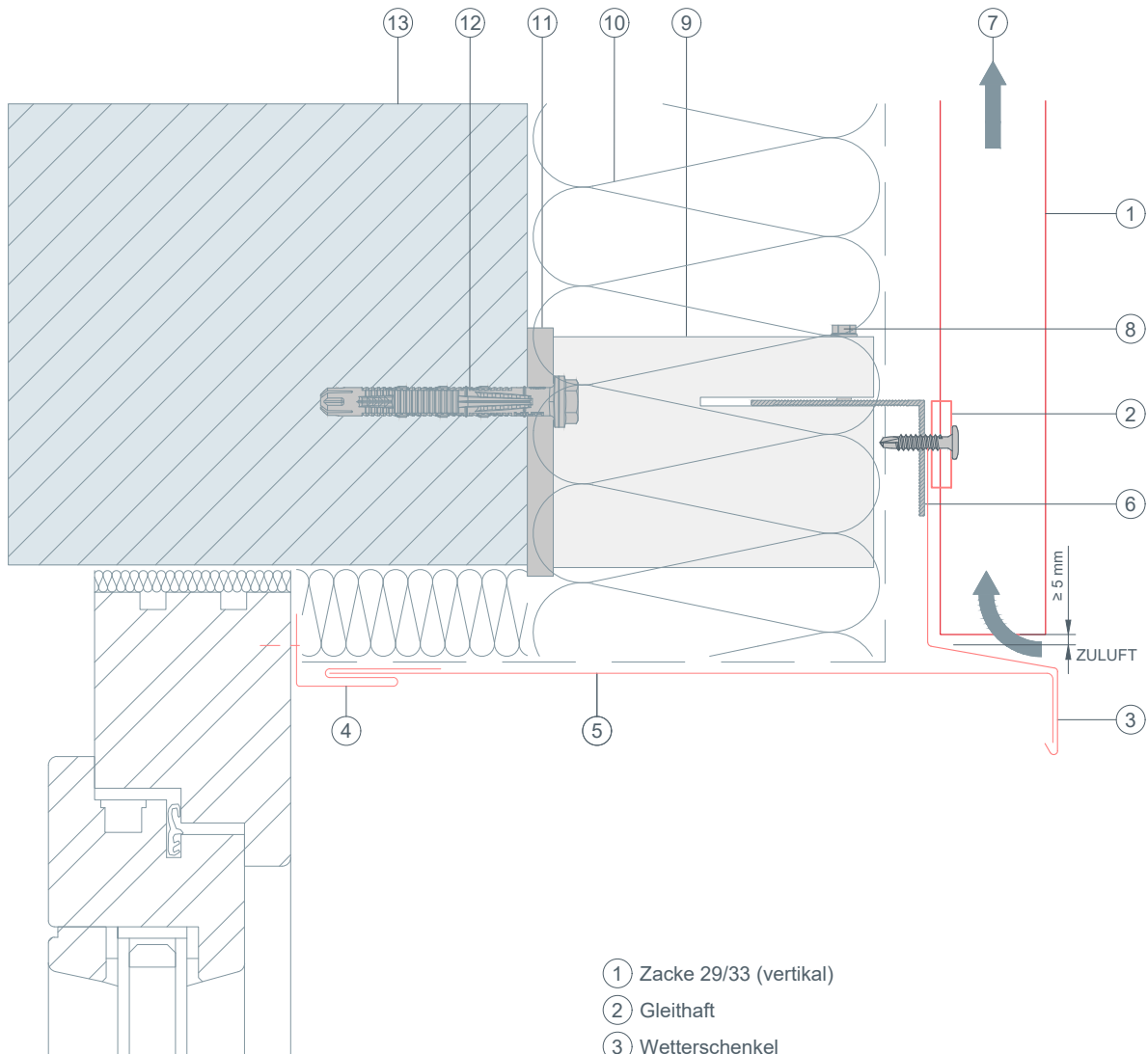
Anschlussvariante





STARK WIE EIN STIER

# Fenstersturz Vertikalschnitt ZACKE 29/33 (vertikal) CAD-DETAILS



- ① Zacke 29/33 (vertikal)
- ② Gleithaft
- ③ Wetterschenkel
- ④ Steckleiste
- ⑤ Sturzblech
- ⑥ Tragprofil
- ⑦ Hinterlüftungsraum
- ⑧ Verbindungselement
- ⑨ Wandkonsole
- ⑩ Wärmedämmung
- ⑪ Thermisches Trennelement
- ⑫ Verankerungselement
- ⑬ Verankerungsgrund

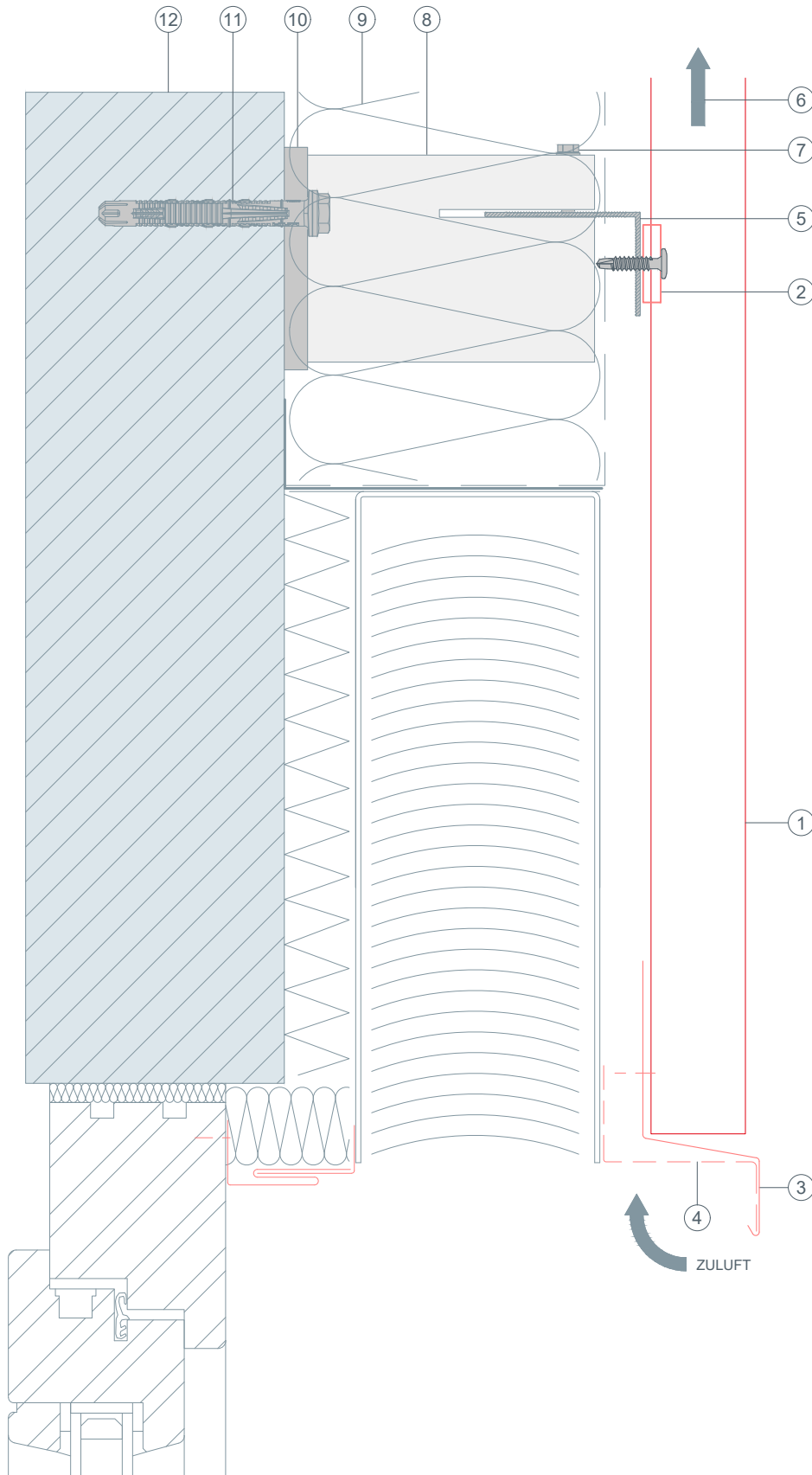




STARK WIE EIN STIER

# Fenstersturz mit Raffstore Vertikalschnitt ZACKE 29/33 (vertikal)

## CAD-DETAILS

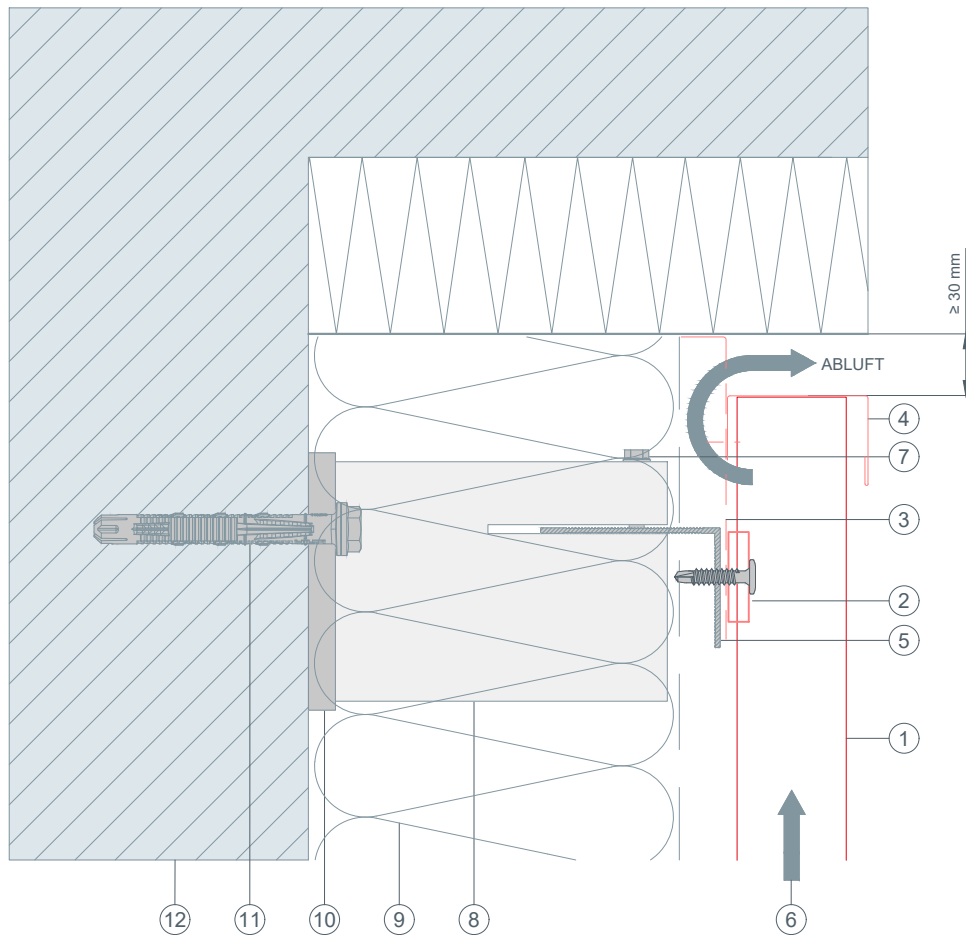


- ① Zacke 29/33 (vertikal)
- ② Gleithaft
- ③ Wetterschenkel
- ④ Lochblech gekantet
- ⑤ Tragprofil
- ⑥ Hinterlüftungsraum
- ⑦ Verbindungselement
- ⑧ Wandkonsole
- ⑨ Wärmedämmung
- ⑩ Thermisches Trennelement
- ⑪ Verankerungselement
- ⑫ Verankerungsgrund



STARK WIE EIN STIER

# Oberer Abschluss Vertikalschnitt ZACKE 29/33 (vertikal) CAD-DETAILS

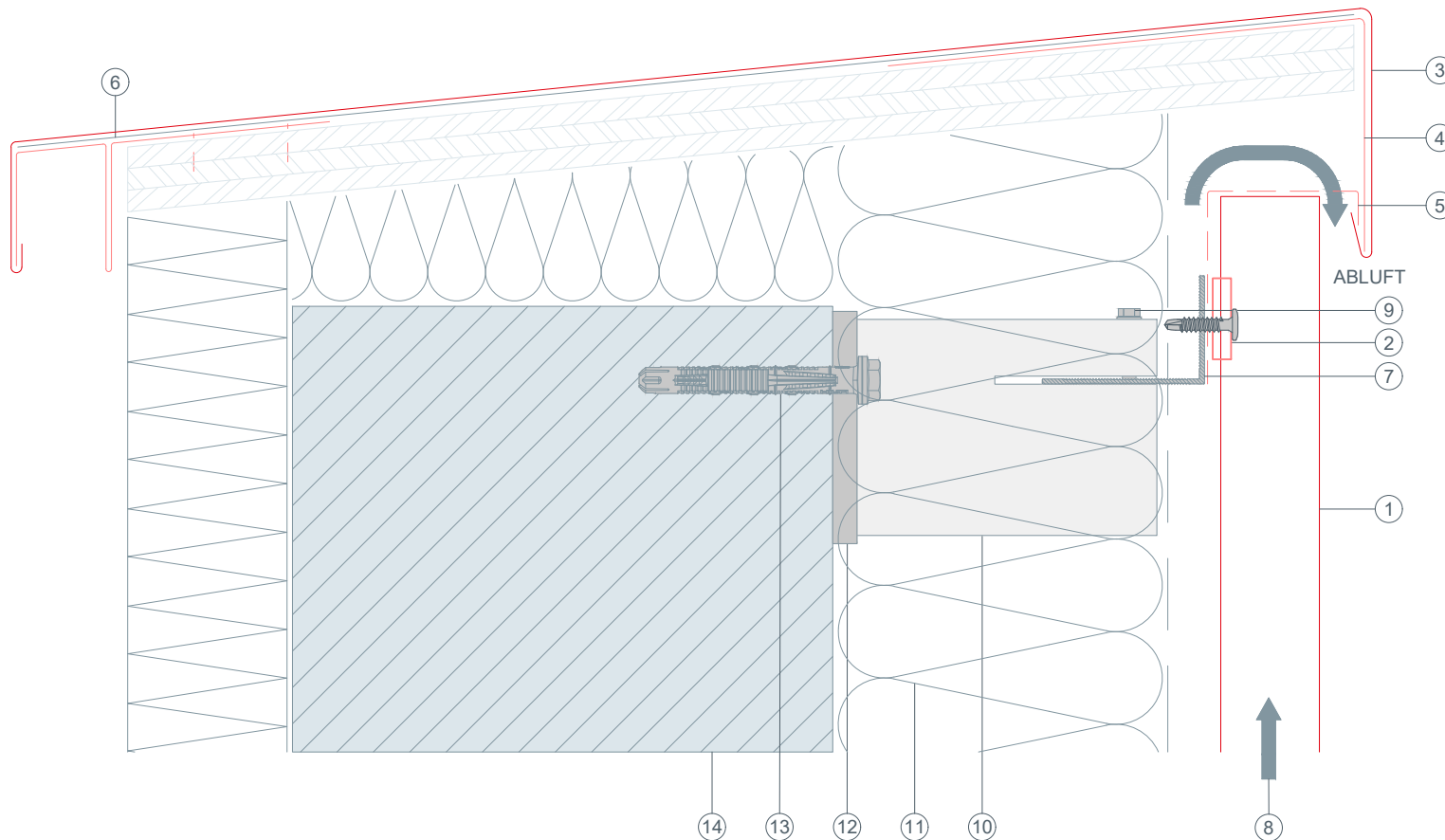


- ① Zacke 29/33 (vertikal)
- ② Gleithaft
- ③ Lochblech gekantet
- ④ Taschenprofil gekantet
- ⑤ Tragprofil
- ⑥ Hinterlüftungsraum
- ⑦ Verbindungselement
- ⑧ Wandkonsole
- ⑨ Wärmedämmung
- ⑩ Thermisches Trennelement
- ⑪ Verankerungselement
- ⑫ Verankerungsgrund



STARK WIE EIN STIER

# Attika Vertikalschnitt ZACKE 29/33 (vertikal) CAD-DETAILS



- ① Zacke 29/33 (vertikal)
- ② Gleithaft
- ③ Attikaabdeckung
- ④ Haftstreifen
- ⑤ Lochblech gekantet
- ⑥ Trennlage
- ⑦ Tragprofil
- ⑧ Hinterlüftungsraum
- ⑨ Verbindungselement
- ⑩ Wandkonsole
- ⑪ Wärmedämmung
- ⑫ Thermisches Trennelement
- ⑬ Verankerungselement
- ⑭ Verankerungsgrund