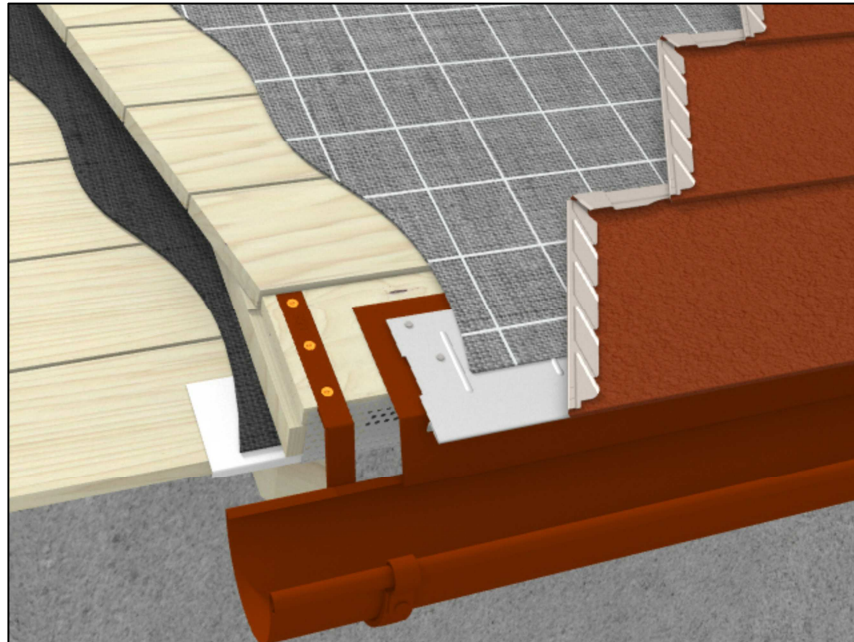




STARK WIE EIN STIER

DACHSCHINDEL DS.19

CAD-DETAILS

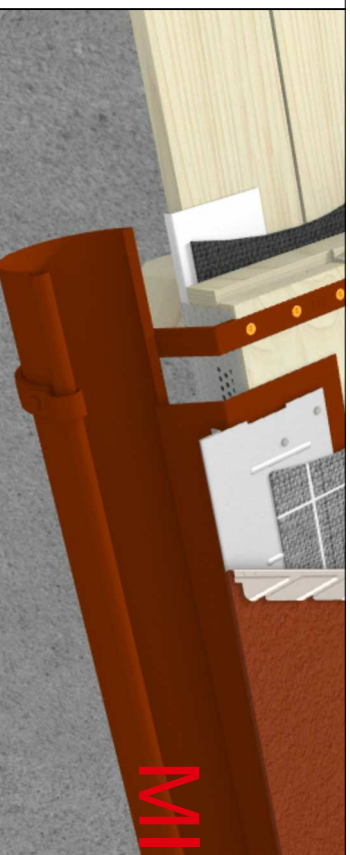


INHALT:

- 2 Mindestdachneigung
- 3 Schneestopper – Verlegeschema DS.19 1
- 4 Schneestopper – Verlegeschema DS.19 2
- 5 Schneestopper – Verlegeschema DS.19 3
- 6 Einschalige Dachausbildung
- 7 Zweischalige Dachausbildung
- 8 Firstausbildung mit Jet-Lüfter
- 9 Firstausbildung mit Gratreiter
- 10 Pultdachausbildung
- 11 Traufenausbildung mit Rinne
- 12 Traufenausbildung mit Kastenrinne
- 13 Traufenausbildung mit Rinnenhaken hochkant (gedreht)
- 14 Traufenausbildung mit Rinnenhaken hochkant (Variante 1)
- 15 Traufenausbildung mit Rinnenhaken hochkant (Variante 2)
- 16 Traufenausbildung mit Saumrinne
- 17 Ortgangausbildung mit Giebelstreifen
- 18 Ortgangausbildung vertieft
- 19 Ortgangausbildung mit Stirnbrett
- 20 Mauerabdeckung
- 21 Attikaabdeckung
- 22 seitlicher Wandanschluss
- 23 Kehlenausbildung mit Sicherheitskehle
- 24 Kehlenausbildung mit einfacher Kehle
- 25 Kehlenausbildung mit vertiefter Kehle
- 26 Kehlenausbildung mit vertiefter Kehle
- 27 Froschmaullukenhaube
- 28 Sicherheitsdachhaken
- 29 Dachflächenfenster mit Einschubkeil über 25° Dachneigung.
- 30 Dachflächenfenster mit Aufkeilrahmen unter 15° Dachneigung.
- 31 Dachflächenfenster mit Aufkeilrahmen unter 15° Dachneigung.
- 32 Mansardenknick
- 33 Knickbildung
- 34 Solarhalter Vario (oder Fix)
- 35 Schneerechensystem
- 36 Schneerechenhaken
- 37 Gebirgsschneefangstütze
- 38 Sicherheitsdachhaken auf Fußteilen
- 39 Einzeltritt
- 40 Laufstegstütze



STARK WIE EIN STIER



MINDESTDACHNEIGUNG

CAD-DETAILS

INHALT:

- 2 Mindestdachneigung
- 3 Schneestopper – Verlegeschema DS.19 1
- 4 Schneestopper – Verlegeschema DS.19 2
- 5 Schneestopper – Verlegeschema DS.19 3
- 6 Einschalige Dachausbildung

MINDESTDACHNEIGUNG	3°	5°	7°	12°	14°	16°	17°	22°	≥ 25°
PREFALZ									
DACHPLATTE									
* DACHPLATTE R.16									
* DACHSCHINDEL									
* DACHRAUTE 29 x 29									
* DACHRAUTE 44 x 44									
* DACHPANEEL FX.12									

- Länderspezifische Vorgaben beachten (Unterdach, keine Kehlen oder Durchdringungen usw.).
- Dichtmittel in Längsfugen.

Sparrenlänge: < 7 m

Sparrenlänge: 7–12 m

Sparrenlänge: > 12 m

Bis 25°: Verlegung auf Trennlage.

Sparrenlänge: < 7 m

Sparrenlänge: 7–12 m

Sparrenlänge: > 12 m

Bis 25°: Verlegung auf Trennlage.

34 Solarhalter Vario (oder Fix)

35 Schneerechenstern

36 Schneerechenhaken

37 Gebirgsschneefangstütze

38 Sicherheitsdachhaken auf Fußsteilen

* Im Allgemeinen sind für die Verwendung geeigneter Bitumentrennlagen erforderlich.

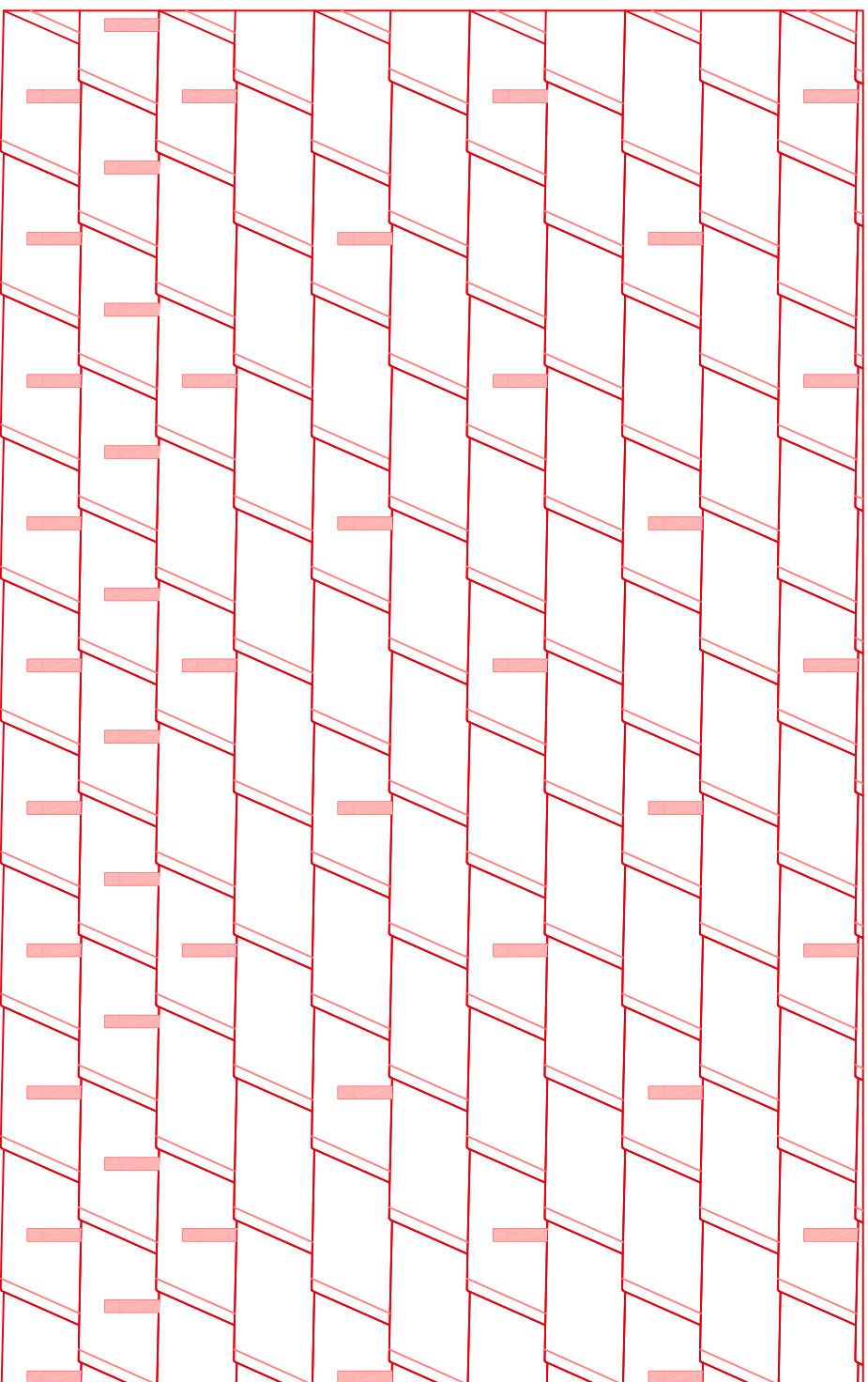
* Ab einer Schneelast von **125 KN/m²** oder in den Geländekategorien 0, I oder II ist eine Verlegung auf Vollschalung lt. nationalen Vorgaben mit Bitumentrennlage erforderlich.



STARK WIE EIN STIER

SCHNEESTOPPER – VERLEGESCHEMA DS.19 1 DACHSCHINDEL DS.19

CAD-DETAILS



Verlegeschema DS.19 1 (2 Stk./m² – ersten beiden Reihen durchgehend)

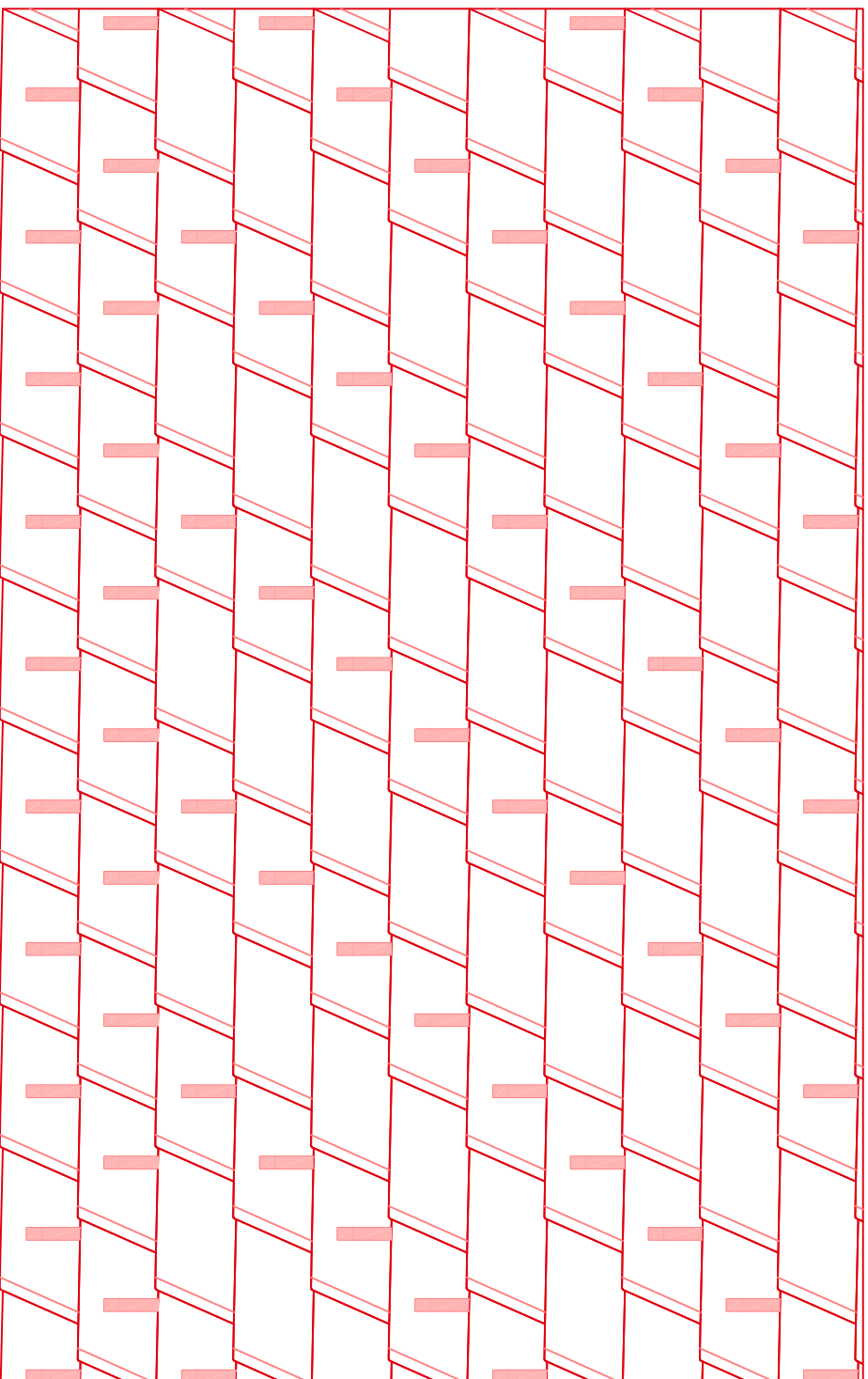
Grundlage: ÖNORM B 1991-1-3 und EN 1991-1-3



STARK WIE EIN STIER

SCHNEESTOPPER – VERLEGESCHEMA DS.19.2 DACHSCHINDEL DS.19

CAD-DETAILS



Verlegeschema DS.19.2 (4 Stk./m² – ersten beiden Reihen durchgehend)

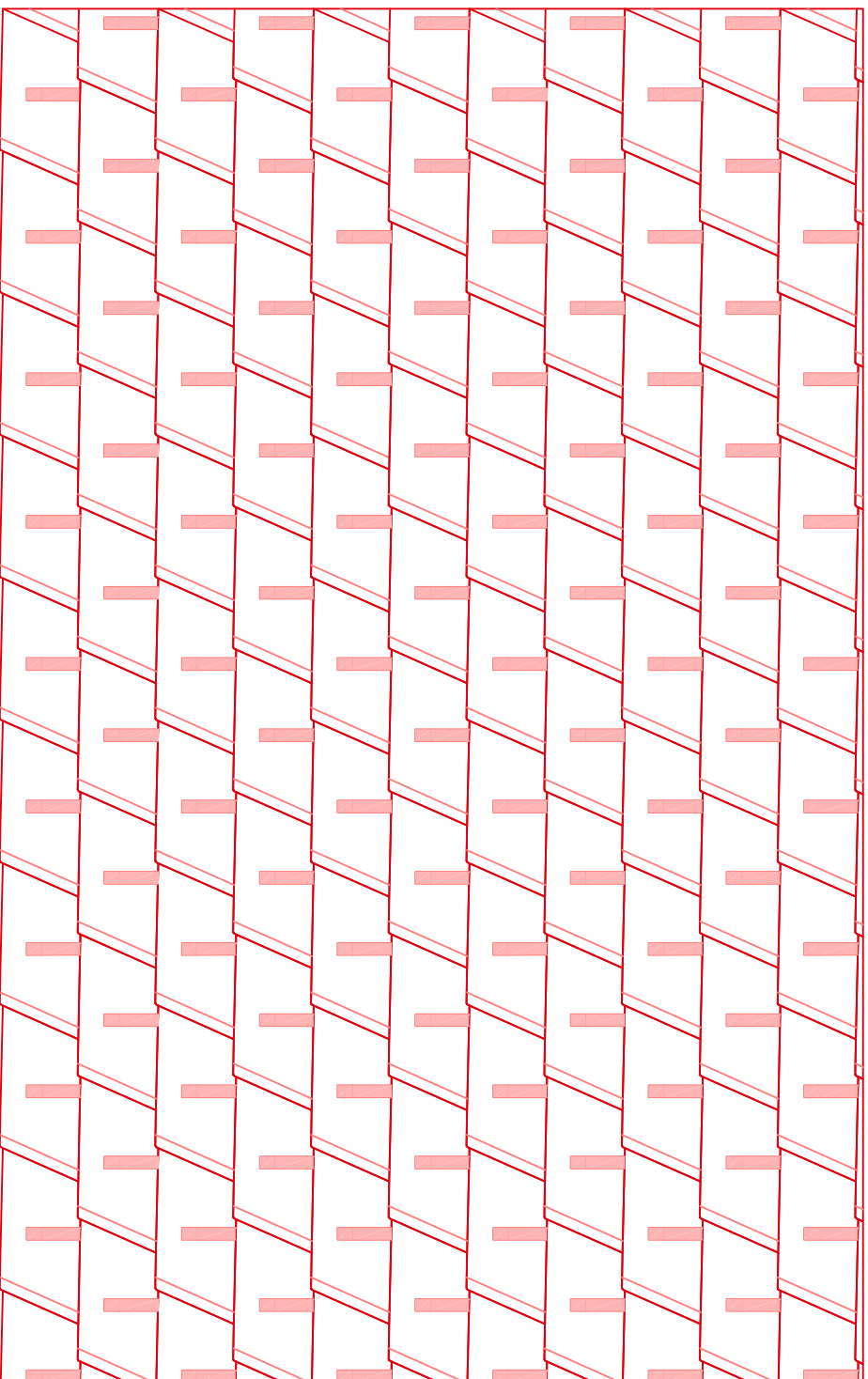
Grundlage: ÖNORM B 1991-1-3 und EN 1991-1-3



STARK WIE EIN STIER

SCHNEESTOPPER – VERLEGESCHEMA DS.19 3 DACHSCHINDEL DS.19

CAD-DETAILS



Verlegeschema DS.19 3 (8 Stk./m²)

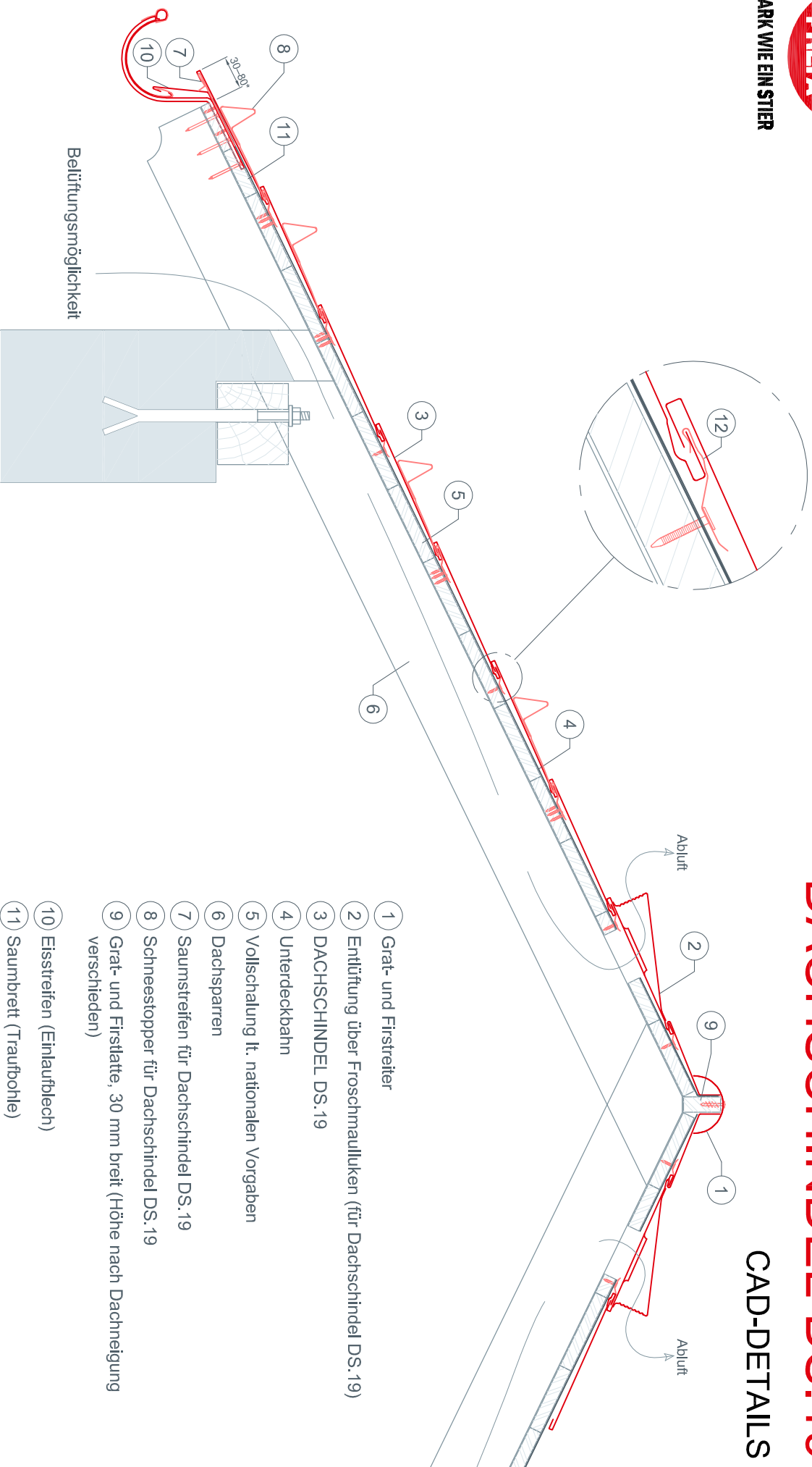
Grundlage: ÖNORM B 1991-1-3 und EN 1991-1-3



STARK WIE EIN STIER

EINSCHALLIGE DACHAUSBILDUNG DACHSCHINDEL DS.19

CAD-DETAILS



- ① Grat- und Firstreiter
- ② Entlüftung über Froschmaulluken (für Dachschindel DS.19)
- ③ DACHSCHINDEL DS.19
- ④ Unterdeckbahn
- ⑤ Vollschalung lt. nationalen Vorgaben
- ⑥ Dachsparren
- ⑦ Saumstreifen für Dachschindel DS.19
- ⑧ Schneestopper für Dachschindel DS.19
- ⑨ Grat- und Firstatte, 30 mm breit (Höhe nach Dachneigung verschieden)
- ⑩ Eisstreifen (Einlaufblech)
- ⑪ Saumbrett (Traufbohle)
- ⑫ Patenthafte

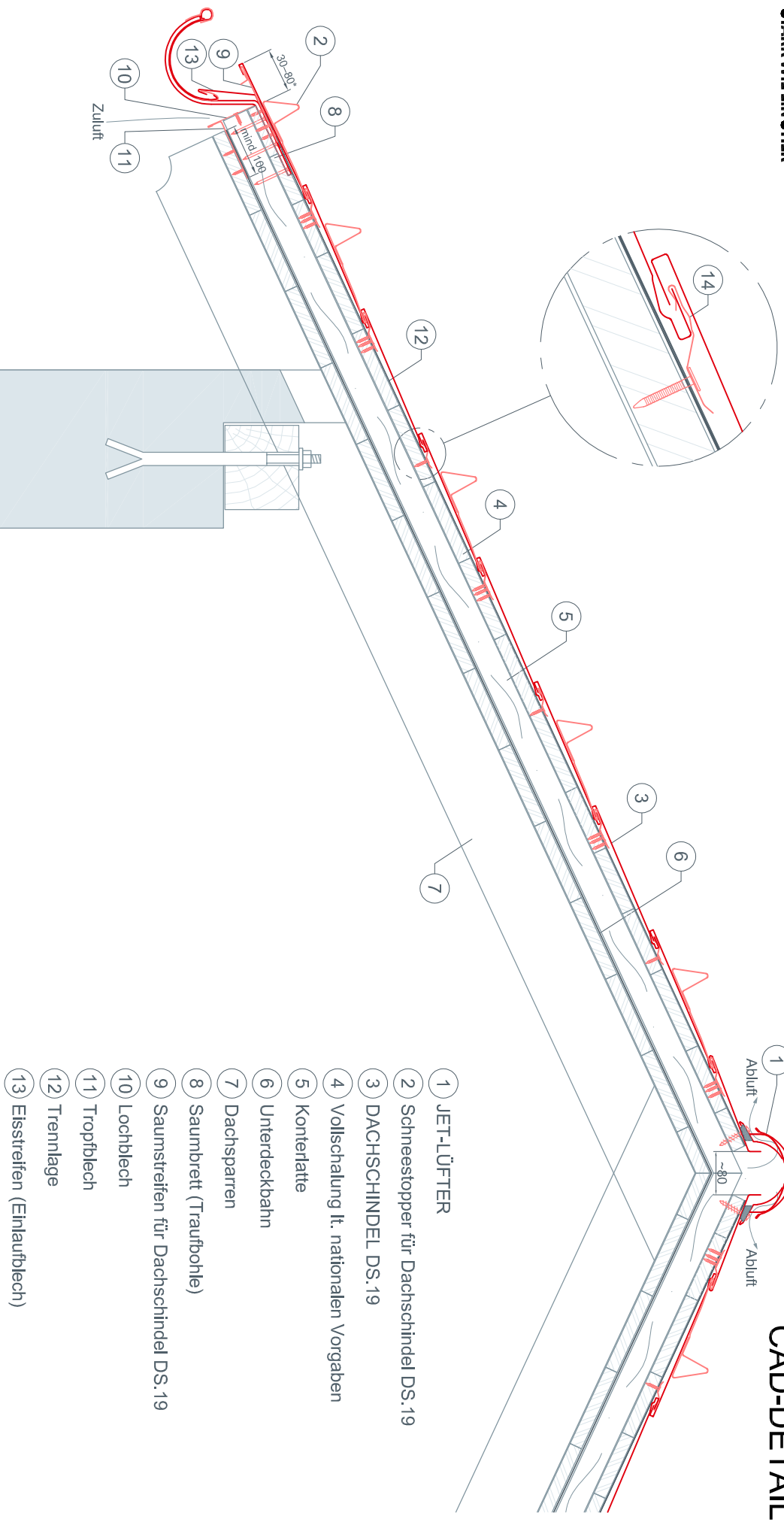
* Der Traufenvorsprung darf 80 mm nicht überschreiten!



STARK WIE EIN STIER

ZWEISCHALLIGE DACHHAUSBILDUNG DACHSCHINDEL DS.19

CAD-DETAILS



- 1) JET-LÜFTER
- 2) Schneestopper für Dachschindel DS.19
- 3) DACHSCHINDEL DS.19
- 4) Vollschalung lt. nationalen Vorgaben
- 5) Konterlatte
- 6) Unterdeckbahn
- 7) Dachsparren
- 8) Saumbrett (Traufbohle)
- 9) Saumstreifen für Dachschindel DS.19
- 10) Lochblech
- 11) Tropfblech
- 12) Trennlage
- 13) Eisstreifen (Einlaufblech)
- 14) Patenthafte

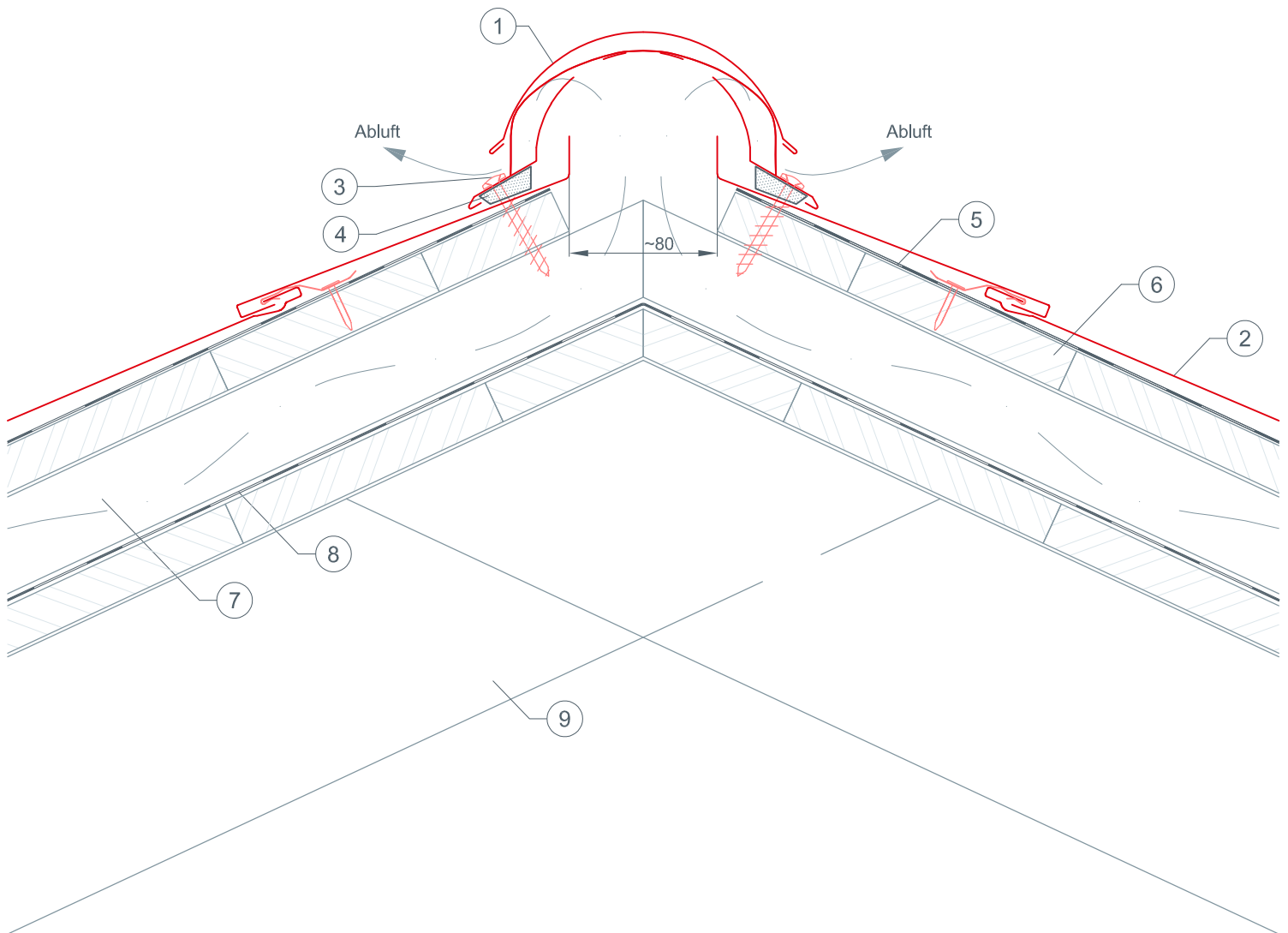
* Der Traufenvorsprung darf 80 mm nicht überschreiten!



STARK WIE EIN STIER

FIRSTAUSBILDUNG MIT JET-LÜFTER DACHSCHINDEL DS.19

CAD-DETAILS



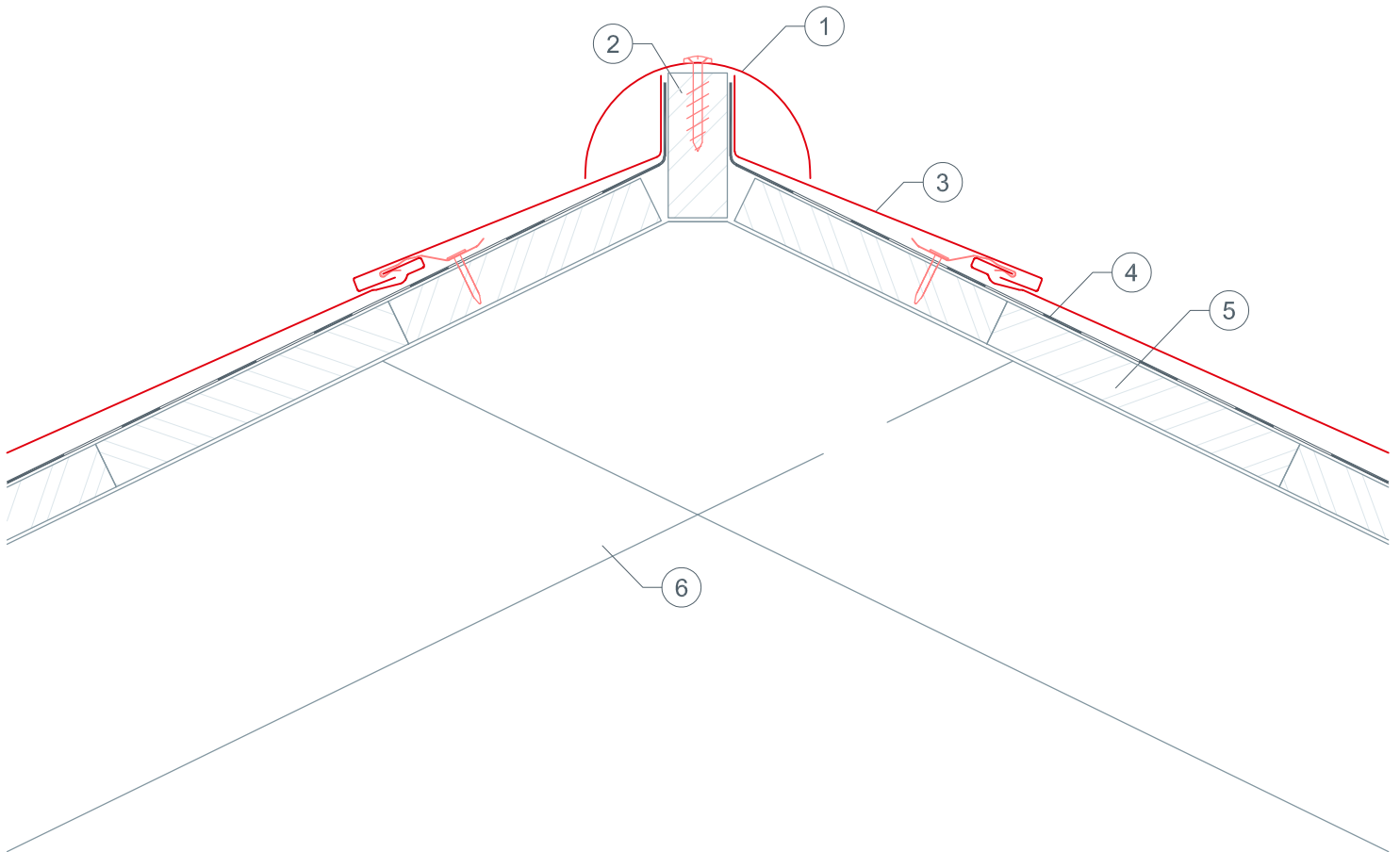
- ① JET-LÜFTER
- ② DACHSCHINDEL DS.19
- ③ Dichtschaube
- ④ Schaumstoffkeil (selbstklebend)
- ⑤ Trennlage
- ⑥ Vollschalung lt. nationalen Vorgaben
- ⑦ Konterlattung (Belüftungsebene)
- ⑧ Unterdeckbahn
- ⑨ Dachsparren



STARK WIE EIN STIER

FIRSTAUSBILDUNG MIT GRATREITER DACHSCHINDEL DS.19

CAD-DETAILS



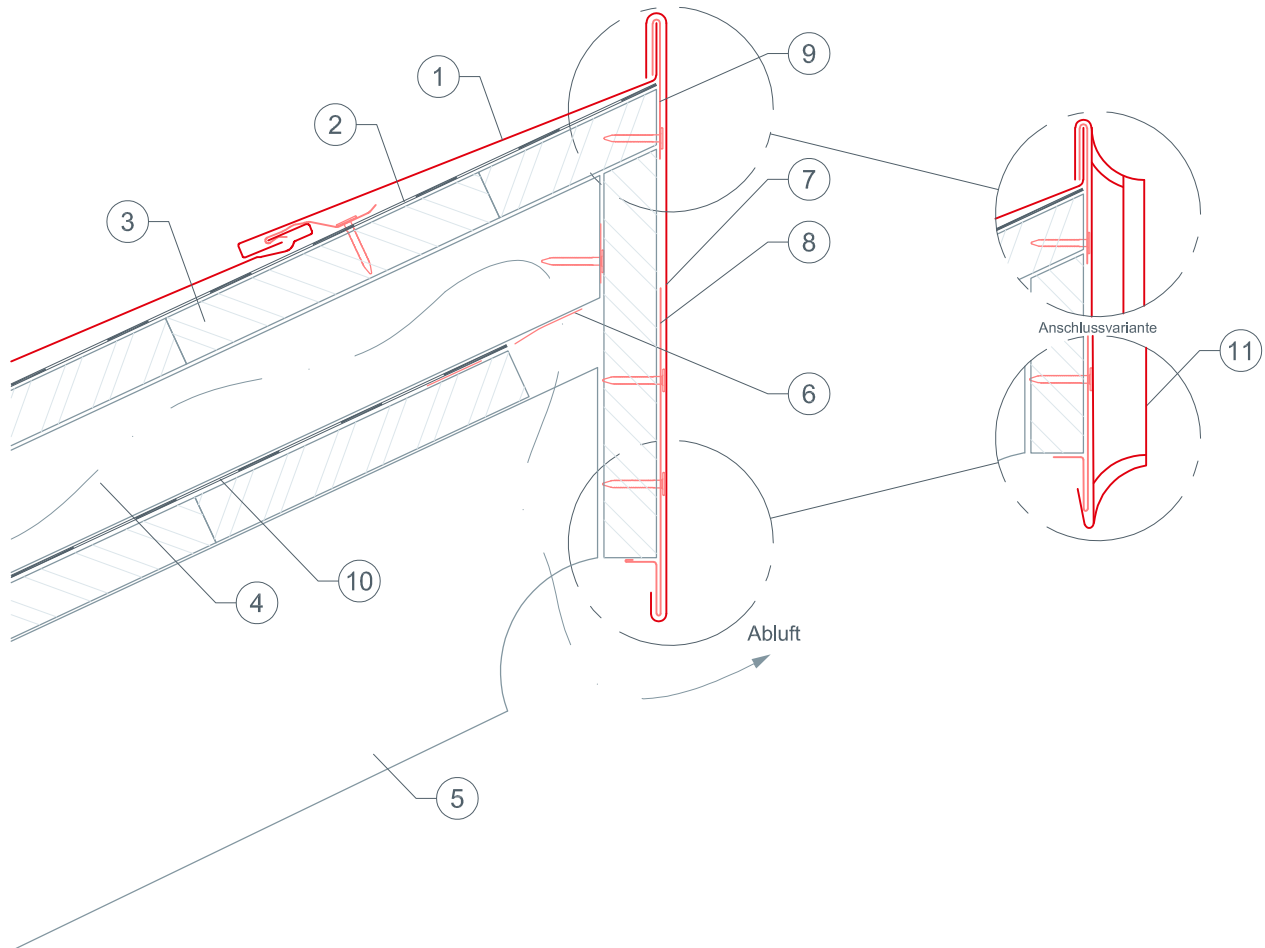
- ① Grat- und Firstreiter
- ② Grat- und Firstlatte, 30 mm breit (Höhe nach Dachneigung verschieden)
- ③ DACHSCHINDEL DS.19
- ④ Trennlage
- ⑤ Vollschalung lt. nationalen Vorgaben
- ⑥ Dachsparren



STARK WIE EIN STIER

PULTDACHAUSBILDUNG DACHSCHINDEL DS.19

CAD-DETAILS



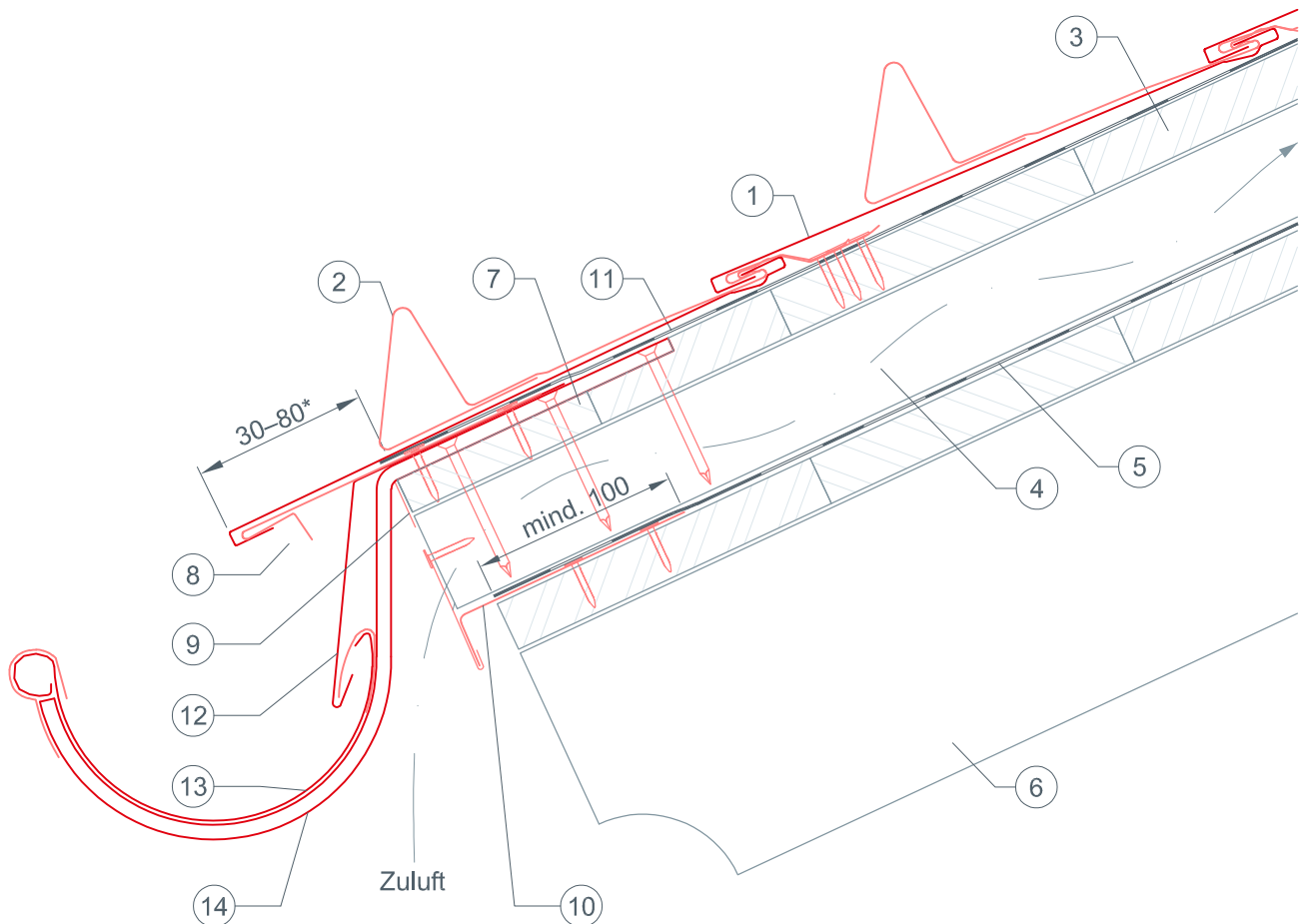
- ① DACHSCHINDEL DS.19
- ② Trennlage
- ③ Vollschalung lt. nationalen Vorgaben
- ④ Konterlattung (8/5 cm)
- ⑤ Sparren
- ⑥ Lochblech
- ⑦ Pultdachabschluss
- ⑧ Patentsaumstreifen
- ⑨ Saumstreifen
- ⑩ Unterdeckbahn
- ⑪ Pultdachabschluss (Variante)



STARK WIE EIN STIER

TRAUFENAUSBILDUNG MIT RINNE DACHSCHINDEL DS.19

CAD-DETAILS



- ① DACHSCHINDEL DS.19
- ② Schneestopper für Dachschindel DS.19
- ③ Vollschalung lt. nationalen Vorgaben
- ④ Konterlatte
- ⑤ Unterdeckbahn
- ⑥ Dachsparren
- ⑦ Saumbrett (Traufbohle)
- ⑧ Saumstreifen für Dachschindel DS.19
- ⑨ Lochblech
- ⑩ Unterdach-Traufenstreifen
- ⑪ Trennlage
- ⑫ Eisstreifen (Einlaufblech)
- ⑬ Dachrinne
- ⑭ Rinnenhaken

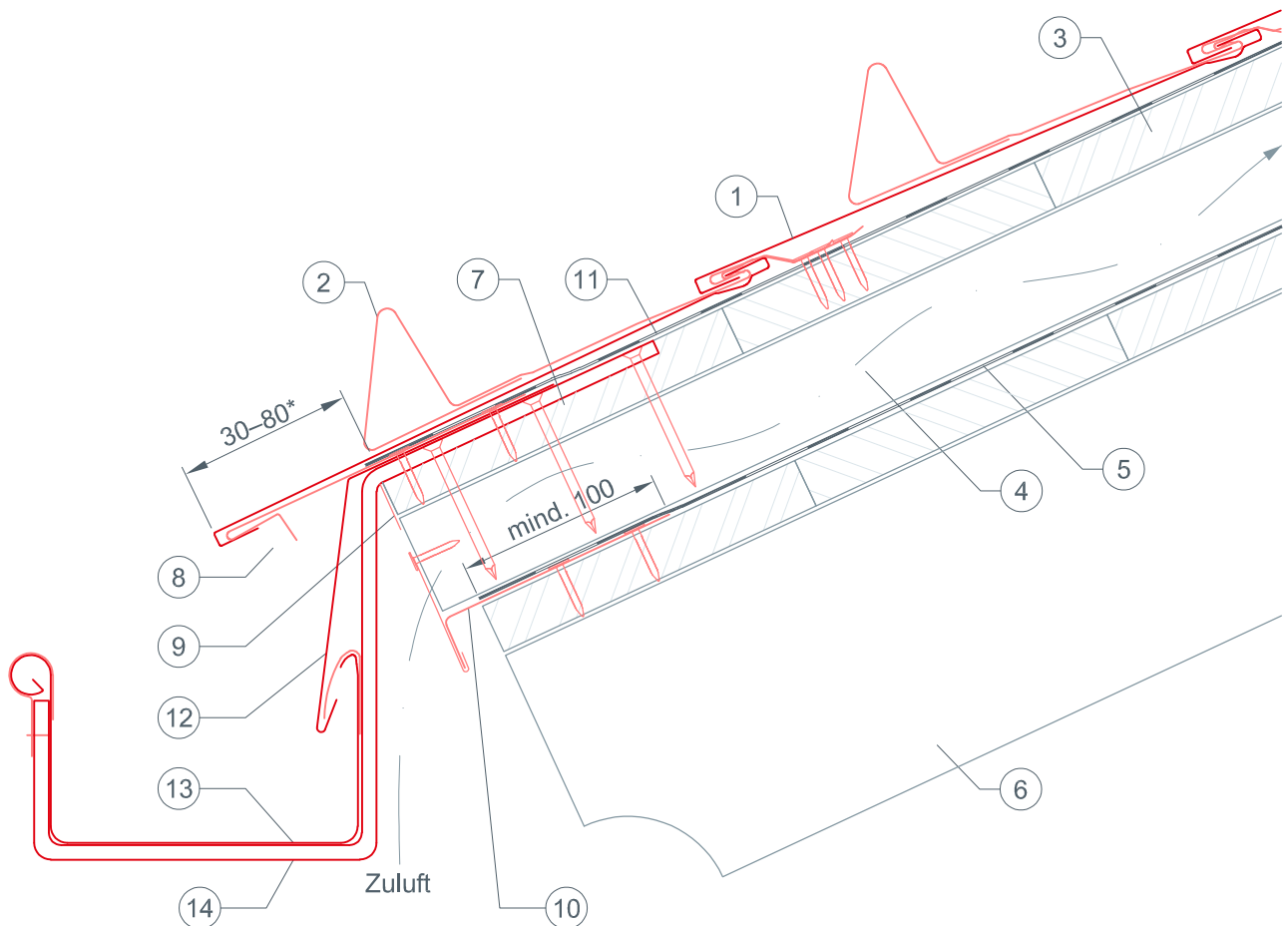
* Der Traufenvorsprung darf 80 mm nicht überschreiten!



STARK WIE EIN STIER

TRAUFENAUSBILDUNG MIT KASTENRINNE DACHSCHINDEL DS.19

CAD-DETAILS



- ① DACHSCHINDEL DS.19
- ② Schneestopper für Dachschindel DS.19
- ③ Vollschalung lt. nationalen Vorgaben
- ④ Konterlatte
- ⑤ Unterdeckbahn
- ⑥ Dachsparren
- ⑦ Saumbrett (Traufbohle)
- ⑧ Saumstreifen für Dachschindel DS.19
- ⑨ Lochblech
- ⑩ Unterdach-Traufenstreifen
- ⑪ Trennlage
- ⑫ Eisstreifen (Einlaufblech)
- ⑬ Kastenrinne
- ⑭ Rinnenhaken

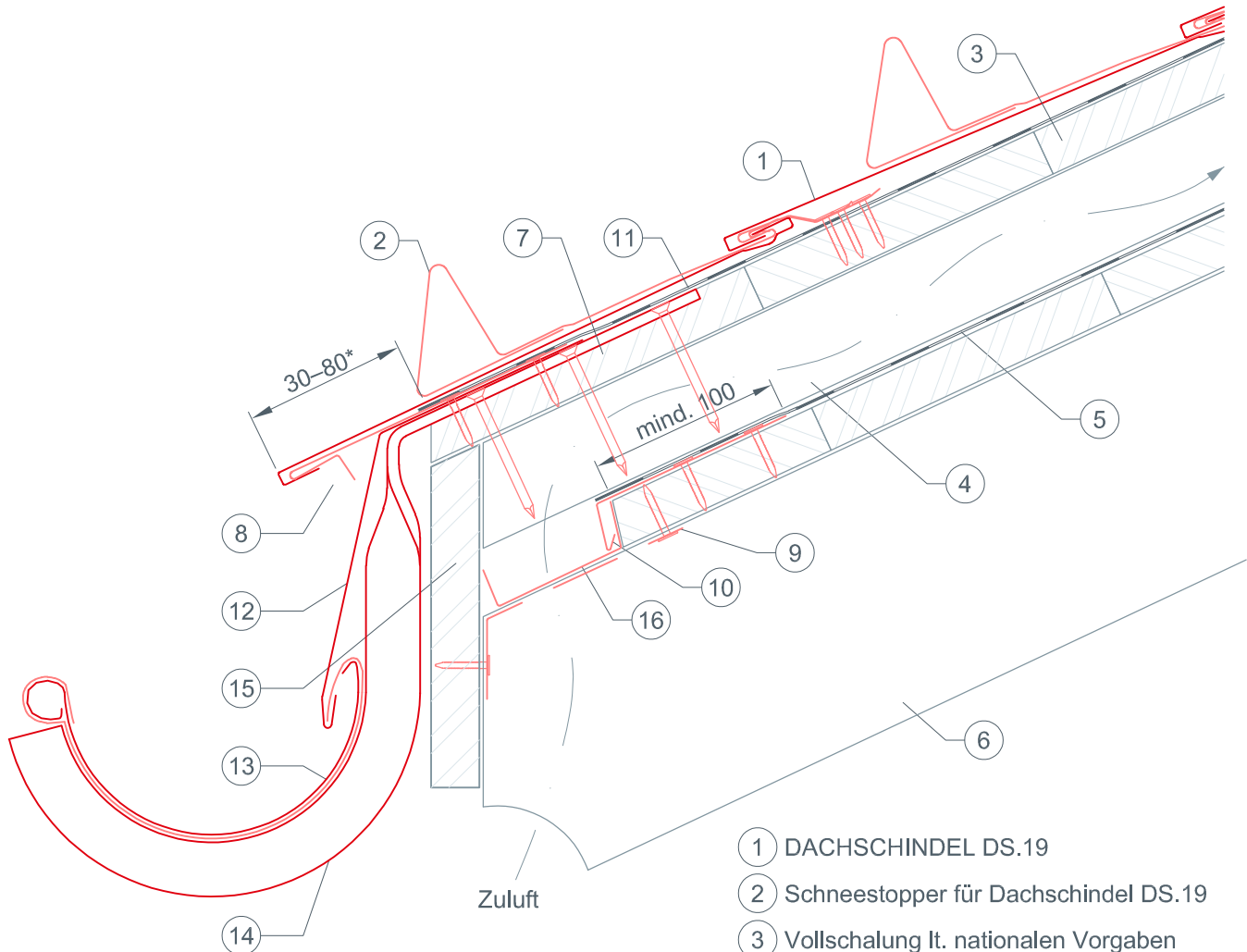
* Der Traufenvorsprung darf 80 mm nicht überschreiten!



STARK WIE EIN STIER

TRAUFENAUSBILDUNG MIT RINNENHAKEN HOCHKANT (GEDREHT) DACHSCHINDEL DS.19

CAD-DETAILS



- ① DACHSCHINDEL DS.19
- ② Schneestopper für Dachschindel DS.19
- ③ Vollschalung lt. nationalen Vorgaben
- ④ Konterlatte
- ⑤ Unterdeckbahn
- ⑥ Dachsparren
- ⑦ Saumbrett (Traufbohle)
- ⑧ Saumstreifen für Dachschindel DS.19
- ⑨ Lochblech
- ⑩ Unterdach-Traufenstreifen
- ⑪ Trennlage
- ⑫ Eisstreifen (Einlaufblech)
- ⑬ Dachrinne
- ⑭ Rinnenhaken hochkant (gedreht)
- ⑮ Stirnbrett
- ⑯ Sparrenabdeckung

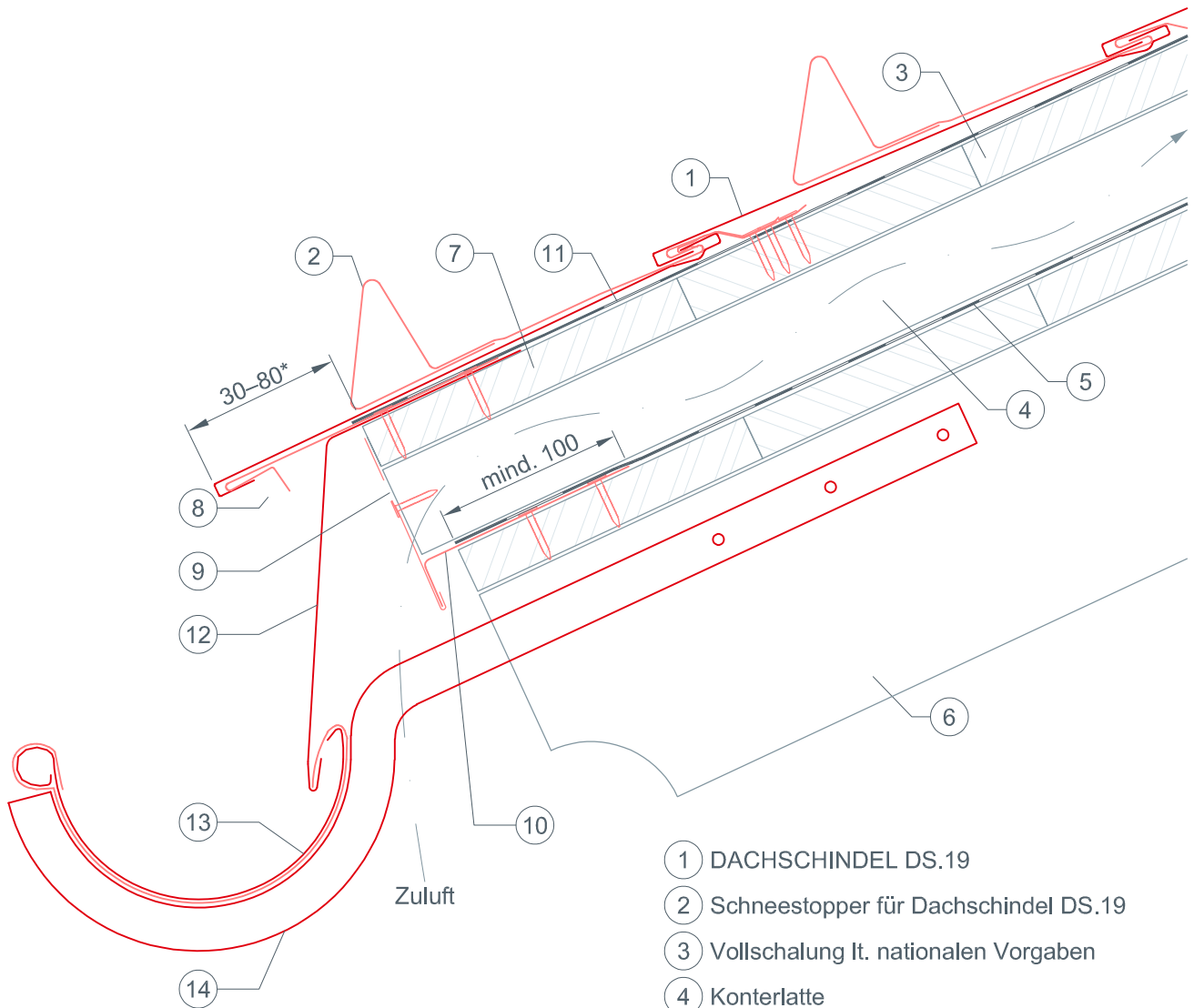
* Der Traufenvorsprung darf 80 mm nicht überschreiten!



STARK WIE EIN STIER

TRAUFENAUSBILDUNG MIT RINNENHAKEN HOCHKANT (Variante 1) DACHSCHINDEL DS.19

CAD-DETAILS



- ① DACHSCHINDEL DS.19
- ② Schneestopper für Dachschindel DS.19
- ③ Vollschalung lt. nationalen Vorgaben
- ④ Konterlatte
- ⑤ Unterdeckbahn
- ⑥ Dachsparren
- ⑦ Saumbrett (Traufbohle)
- ⑧ Saumstreifen für Dachschindel DS.19
- ⑨ Lochblech
- ⑩ Unterdach-Traufenstreifen
- ⑪ Trennlage
- ⑫ Eisstreifen (Einlaufblech)
- ⑬ Dachrinne
- ⑭ Rinnenhaken hochkant (gedreht)

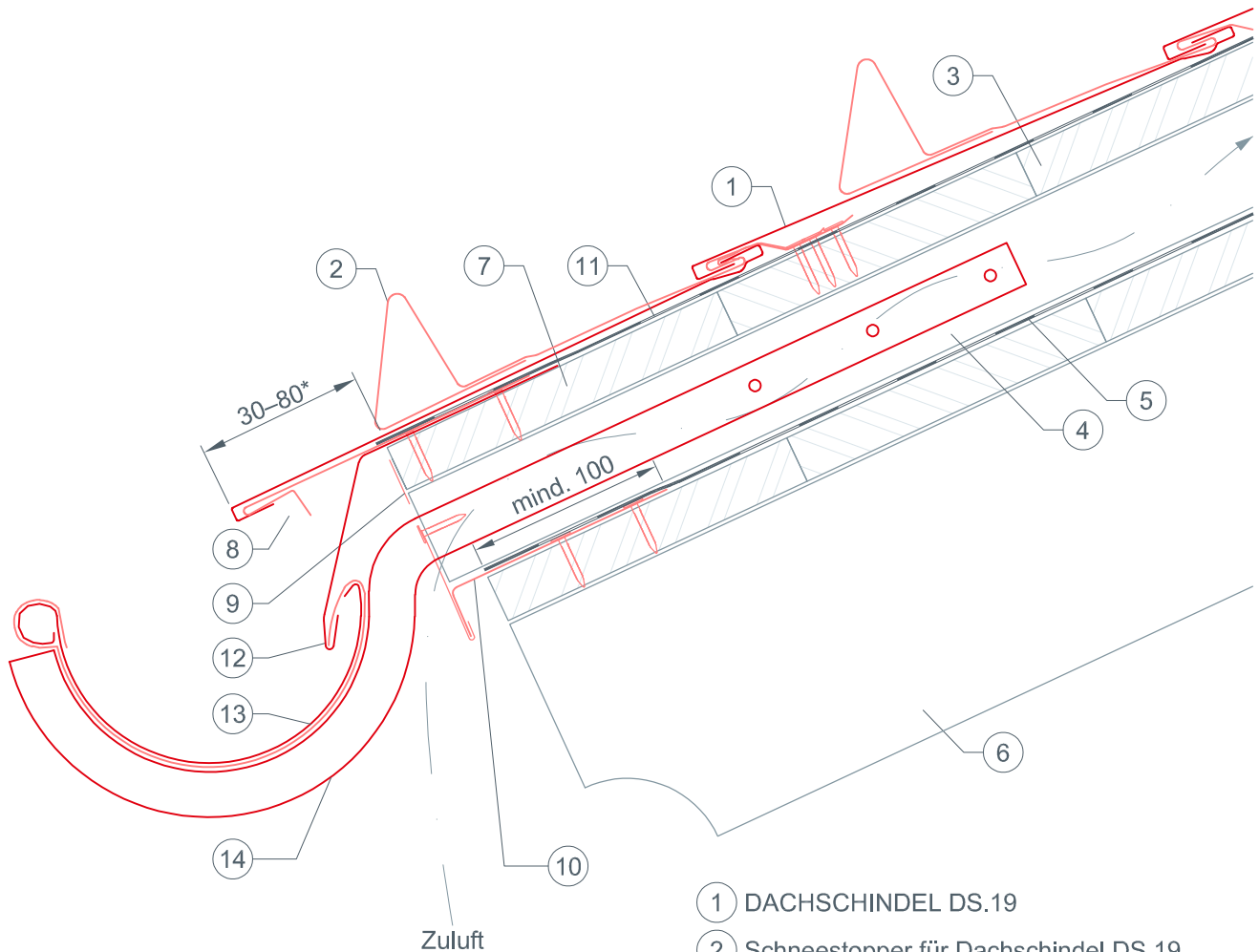
* Der Traufenvorsprung darf 80 mm nicht überschreiten!



STARK WIE EIN STIER

TRAUFENAUSBILDUNG MIT RINNENHAKEN HOCHKANT (Variante 2) DACHSCHINDEL DS.19

CAD-DETAILS



- ① DACHSCHINDEL DS.19
- ② Schneestopper für Dachschindel DS.19
- ③ Vollschalung lt. nationalen Vorgaben
- ④ Konterlatte
- ⑤ Unterdeckbahn
- ⑥ Dachsparren
- ⑦ Saumbrett (Traufbohle)
- ⑧ Saumstreifen für Dachschindel DS.19
- ⑨ Lochblech
- ⑩ Unterdach-Traufenstreifen
- ⑪ Trennlage
- ⑫ Eisstreifen (Einlaufblech)
- ⑬ Dachrinne
- ⑭ Rinnenhaken hochkant (gedreht)

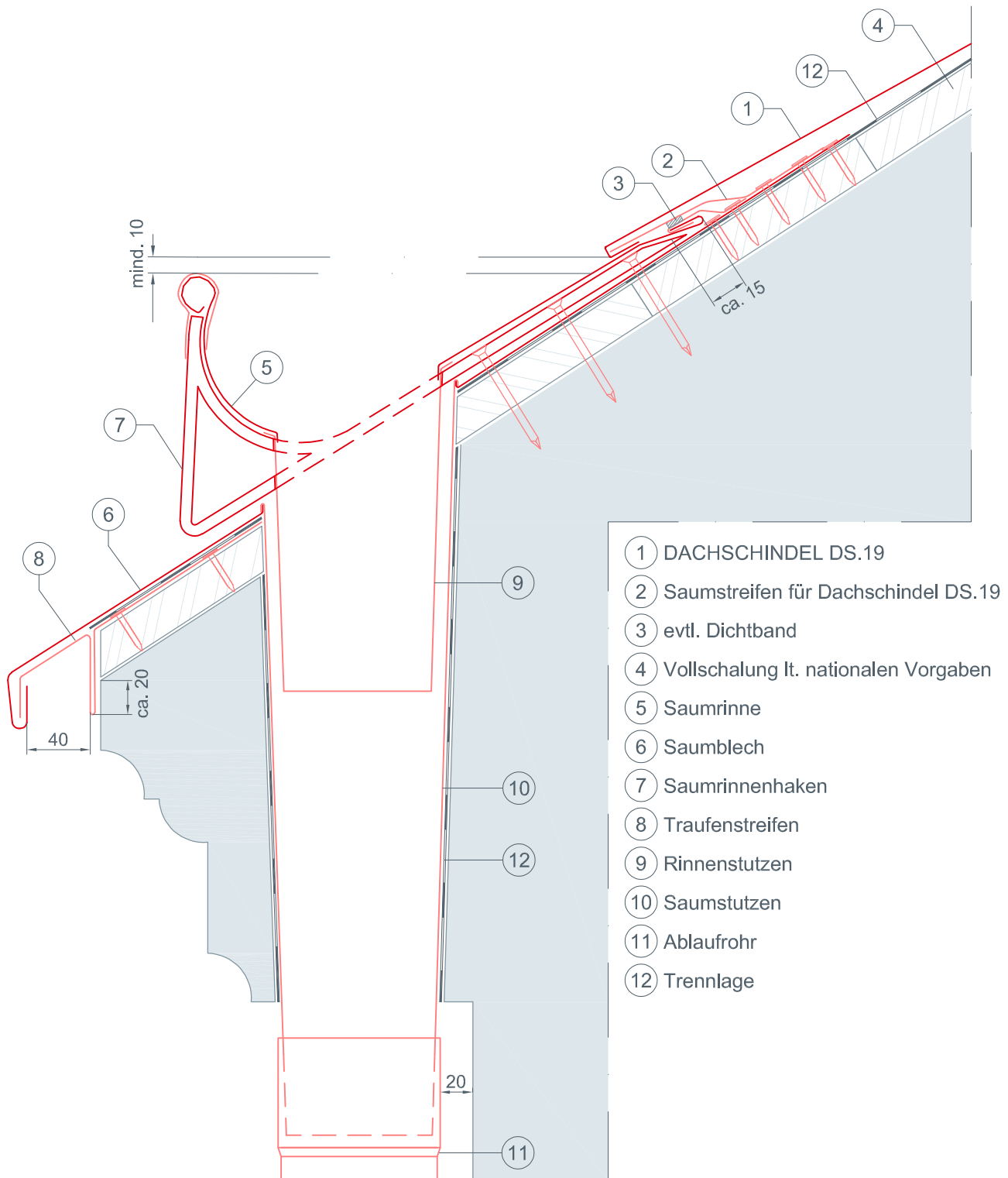
* Der Traufenvorsprung darf 80 mm nicht überschreiten!



STARK WIE EIN STIER

TRAUFENAUSBILDUNG MIT SAUMRINNE DACHSCHINDEL DS.19

CAD-DETAILS



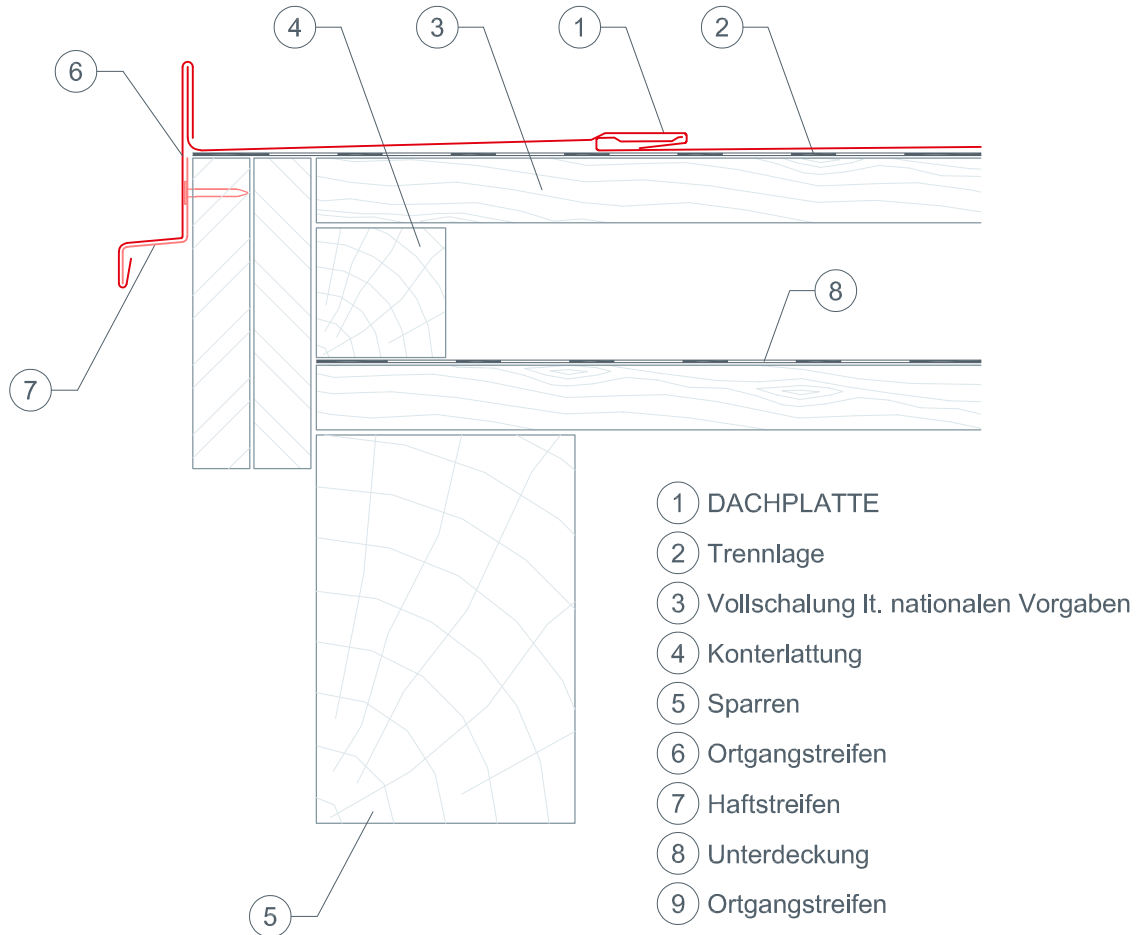
- ① DACHSCHINDEL DS.19
- ② Saumstreifen für Dachschindel DS.19
- ③ evtl. Dichtband
- ④ Vollschalung lt. nationalen Vorgaben
- ⑤ Saumrinne
- ⑥ Saumblech
- ⑦ Saumrinnenhaken
- ⑧ Traufenstreifen
- ⑨ Rinnenstützen
- ⑩ Saumstützen
- ⑪ Ablaufrohr
- ⑫ Trennlage



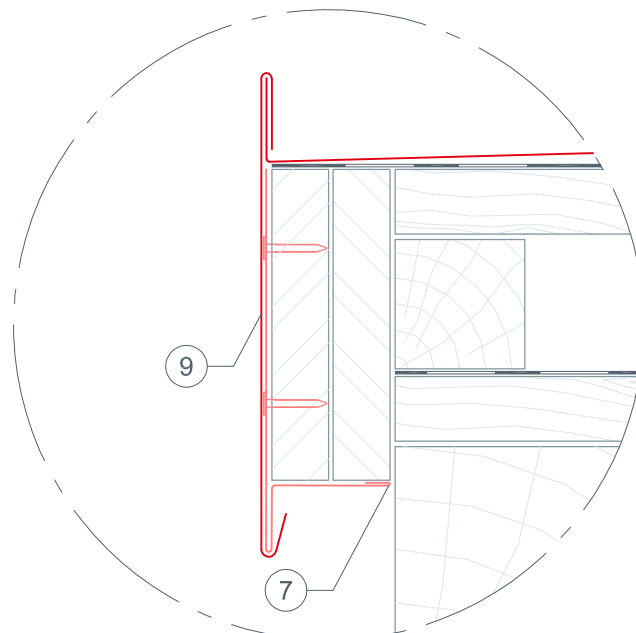
STARK WIE EIN STIER

ORTGANGAUSBILDUNG MIT GIEBELSTREIFEN DACHSCHINDEL DS.19

CAD-DETAILS



Anschlussvariante

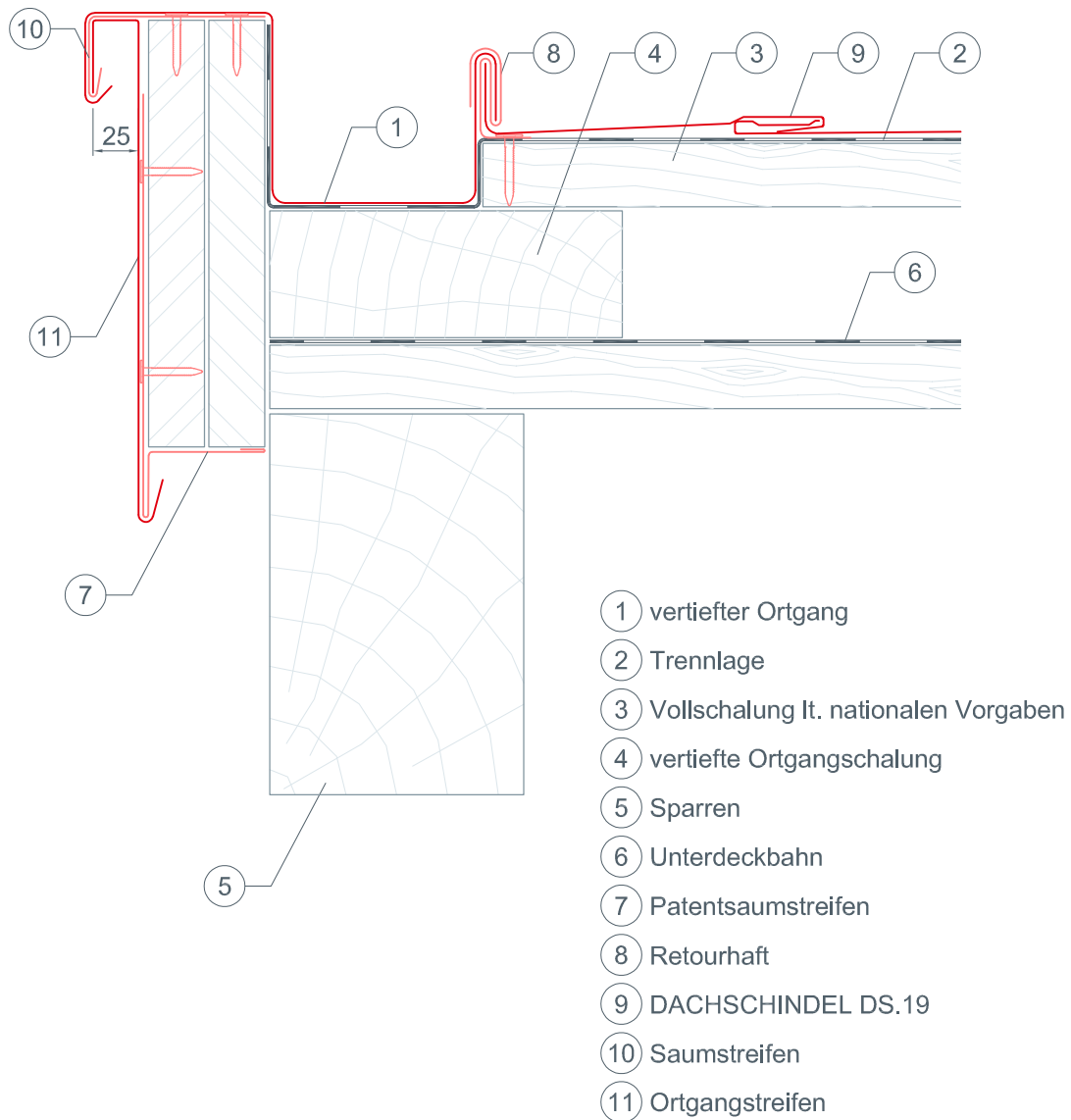




STARK WIE EIN STIER

ORTGANGAUSBILDUNG VERTIEFT DACHSCHINDEL DS.19

CAD-DETAILS

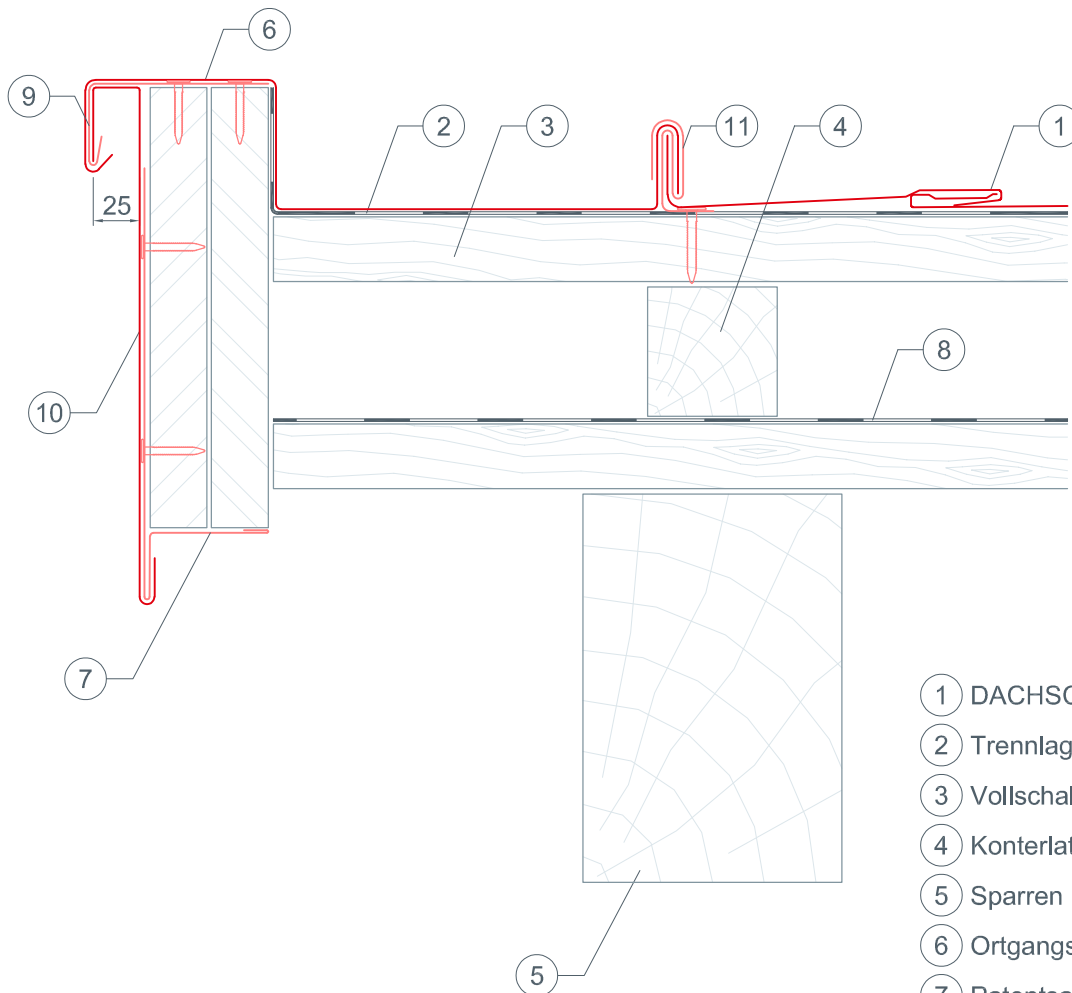




STARK WIE EIN STIER

ORTGANGAUSBILDUNG MIT STIRNBRETT DACHSCHINDEL DS.19

CAD-DETAILS



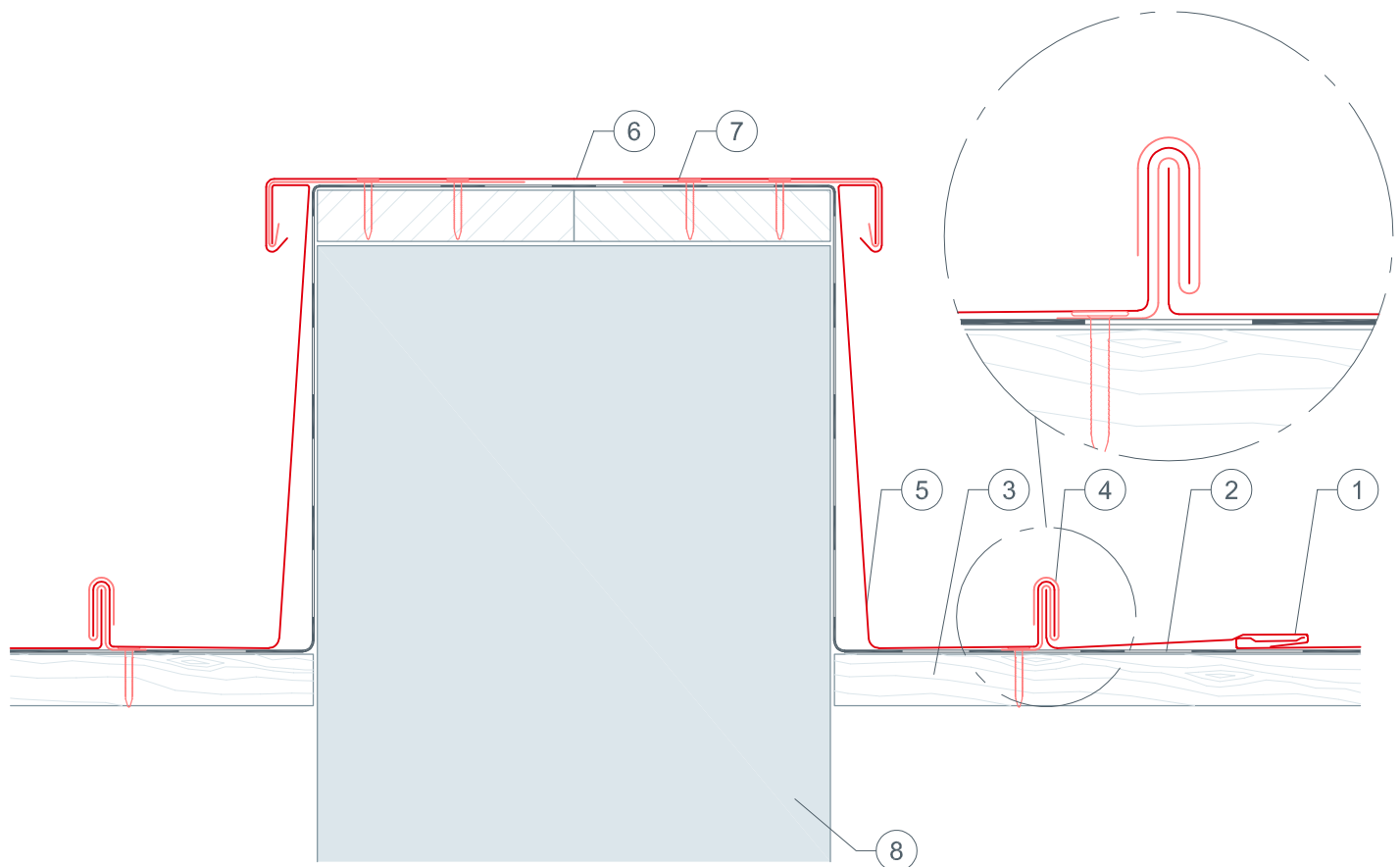
- ① DACHSCHINDEL DS.19
- ② Trennlage
- ③ Vollschalung lt. nationalen Vorgaben
- ④ Konterlattung (8/5 cm)
- ⑤ Sparren
- ⑥ Ortgangstreifen
- ⑦ Patentsaumstreifen
- ⑧ Unterdeckbahn
- ⑨ Saumstreifen
- ⑩ Ortgangstreifen
- ⑪ Retourhaft



STARK WIE EIN STIER

MAUERABDECKUNG DACHSCHINDEL DS.19

CAD-DETAILS



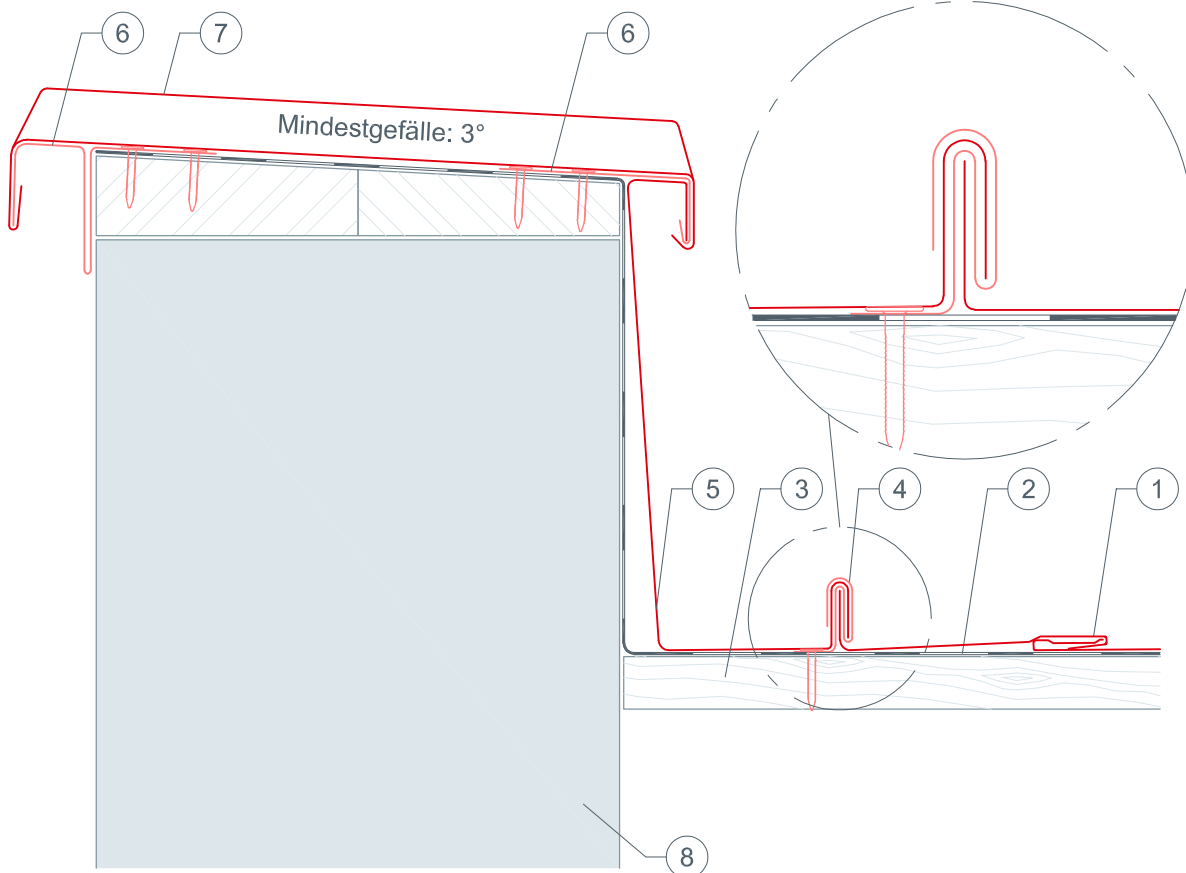
- ① DACHSCHINDEL DS.19
- ② Trennlage
- ③ Vollschalung lt. nationalen Vorgaben
- ④ Retourhaft
- ⑤ Wandanschlussblech
- ⑥ Mauerabdeckung
- ⑦ Patentsaumstreifen
- ⑧ Mauer



STARK WIE EIN STIER

ATTIKAABDECKUNG DACHSCHINDEL DS.19

CAD-DETAILS



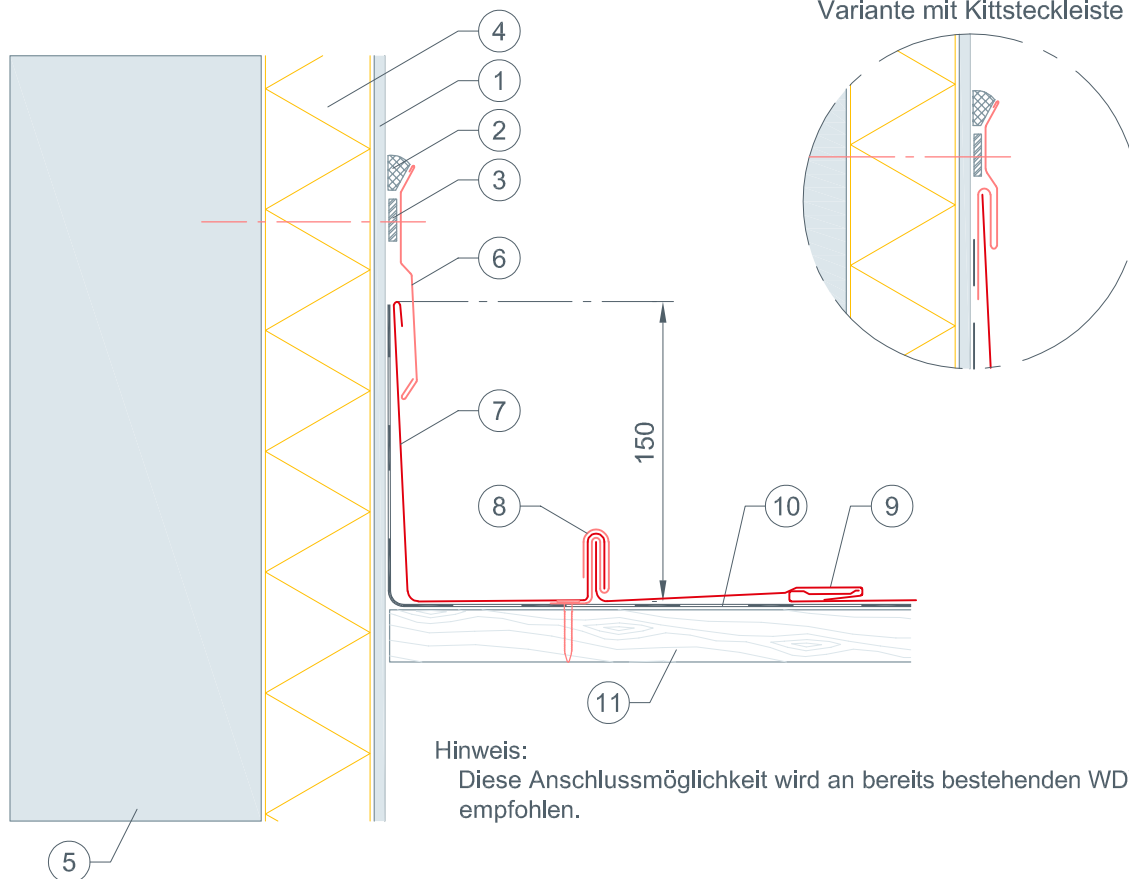
- ① DACHSCHINDEL DS.19
- ② Trennlage
- ③ Vollschalung lt. nationalen Vorgaben
- ④ Retourhaft
- ⑤ Wandanschlussblech
- ⑥ Patentsaumstreifen
- ⑦ Attikaabdeckung
- ⑧ Mauer



STARK WIE EIN STIER

SEITLICHER WANDANSCHLUSS DACHSCHINDEL DS.19

CAD-DETAILS



Hinweis:

Diese Anschlussmöglichkeit wird an bereits bestehenden WDVS-Fassaden empfohlen.

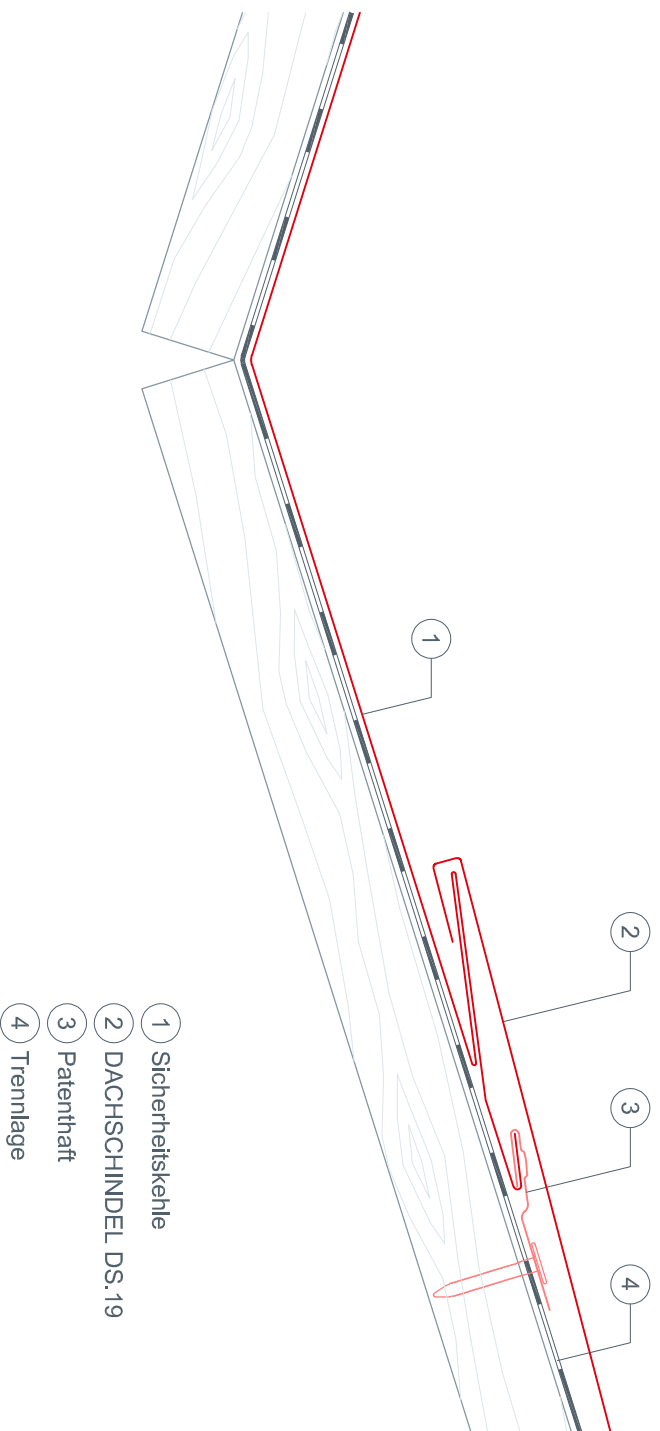
- ① Putz
- ② elastischer Dichtstoff
- ③ Dichtband
- ④ Vollwärmeschutz
- ⑤ Mauer
- ⑥ Kappleiste (Kittleiste)
- ⑦ Wandanschluss (Höhe: mind. 150 mm)
- ⑧ Retourhaft
- ⑨ DACHSCHINDEL DS.19
- ⑩ Trennlage
- ⑪ Vollschalung lt. nationalen Vorgaben



STARK WIE EIN STIER

KEHLENAUSBILDUNG MIT SICHERHEITSCHEHLE DACHSCHINDEL DS.19

CAD-DETAILS

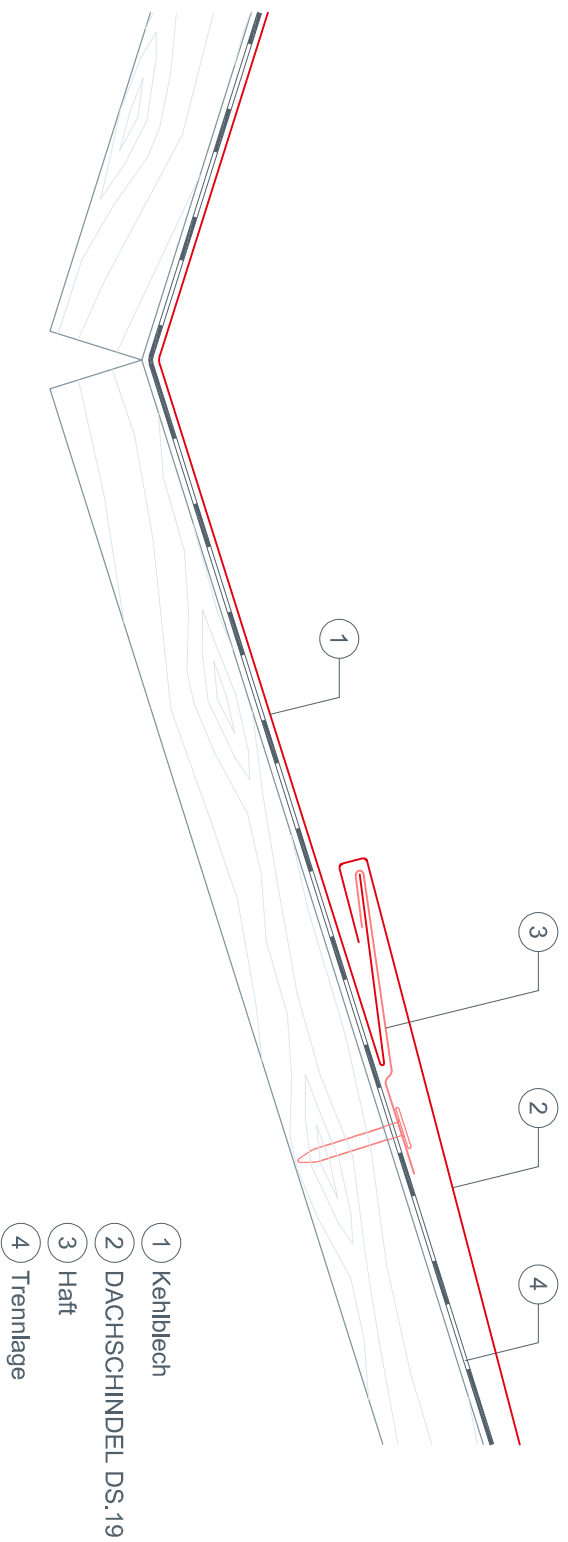




STARK WIE EIN STIER

KEHLENAUSBILDUNG MIT EINFACHER KEHLE DACHSCHINDEL DS.19

CAD-DETAILS

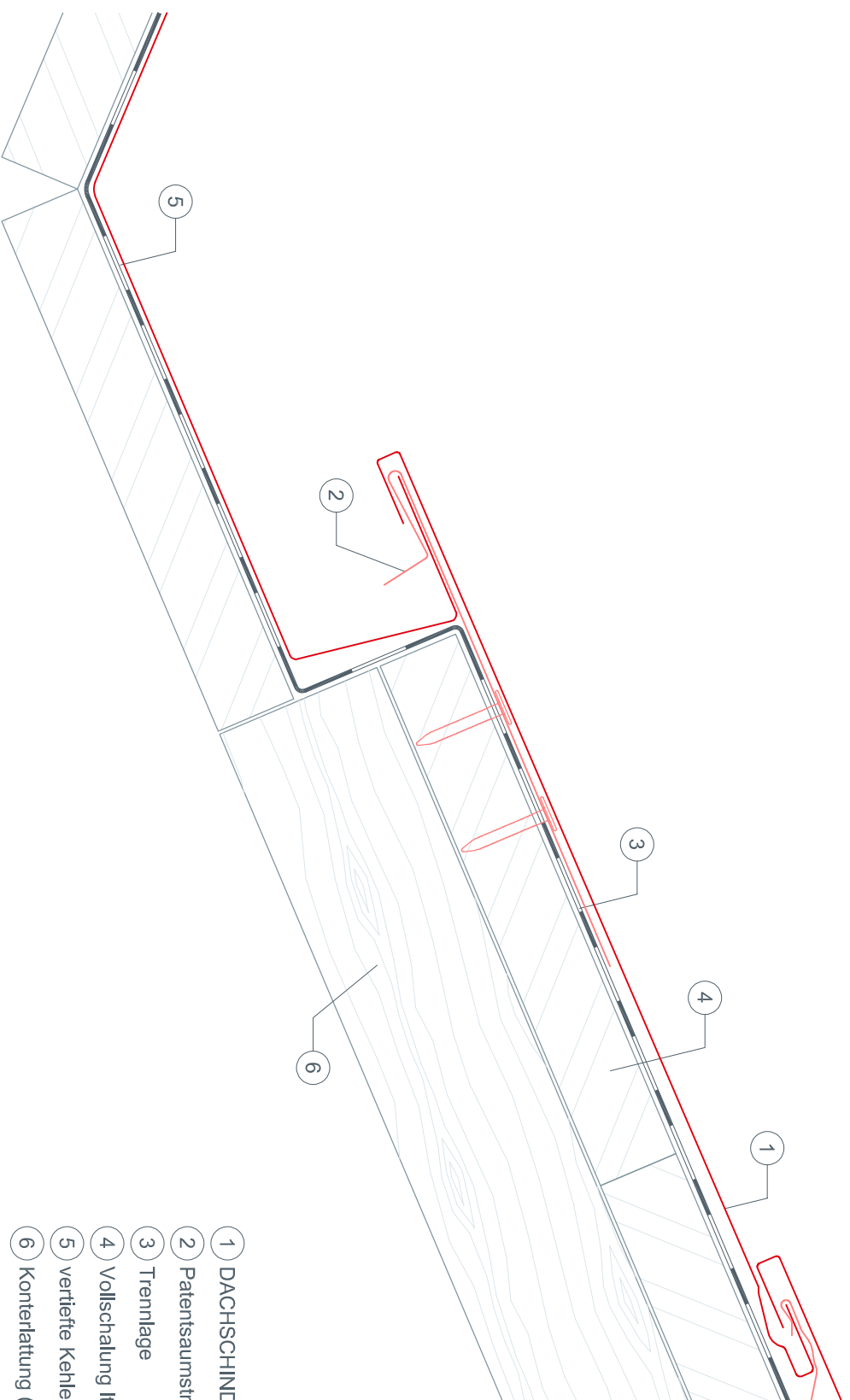




STARK WIE EIN STIER

KEHLENAUSBILDUNG MIT VERTIEFTER KEHLE DACHSCHINDEL DS.19

CAD-DETAILS



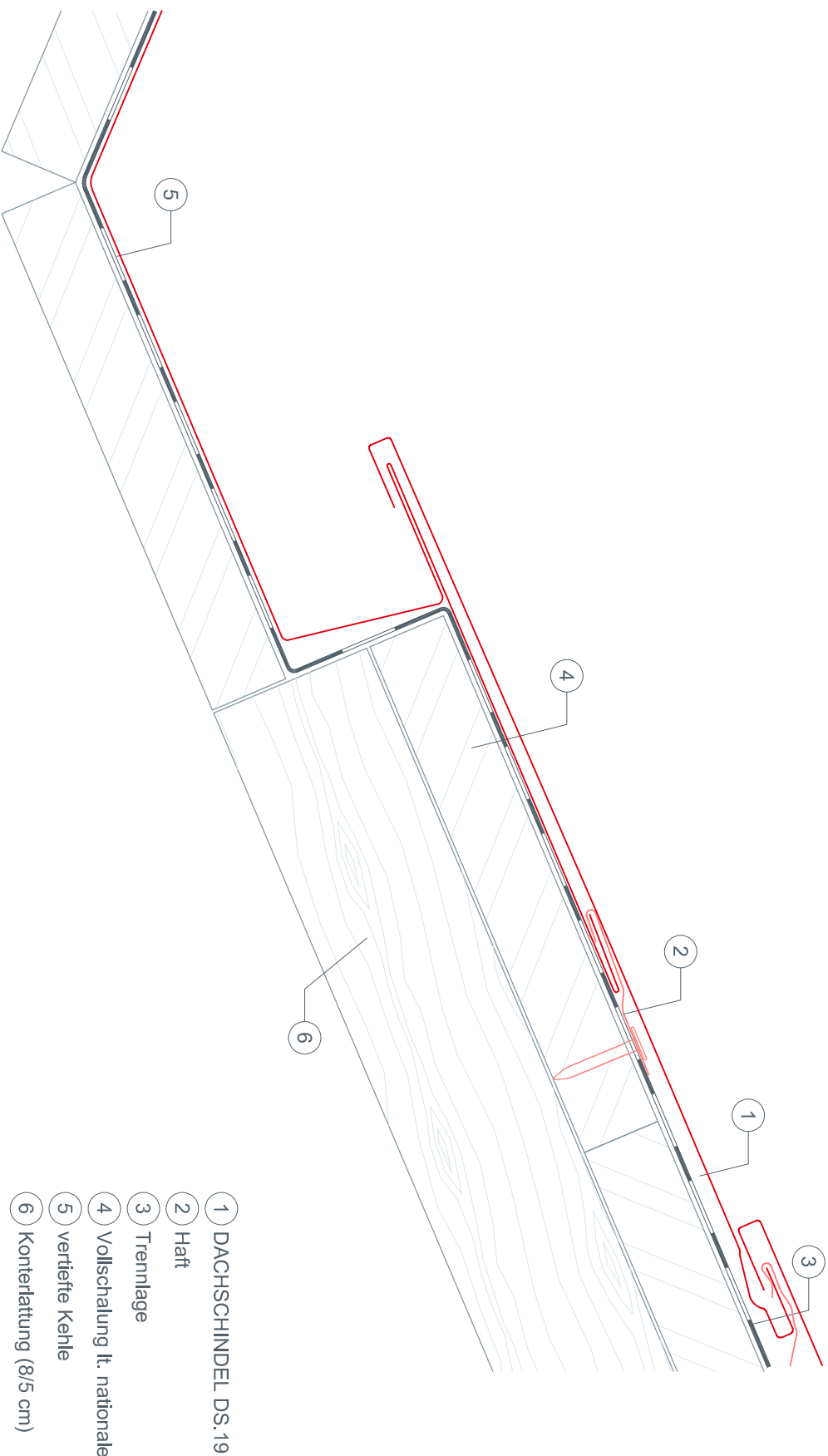
- ① DACHSCHINDEL DS.19
- ② Patenttaumstreifen
- ③ Trennlage
- ④ Vollschalung lt. nationalen Vorgaben
- ⑤ vertiefte Kehle
- ⑥ Konterlattung (8/5 cm)



STARK WIE EIN STIER

KEHLENAUSBILDUNG MIT VERTIEFTER KEHLE DACHSCHINDEL DS.19

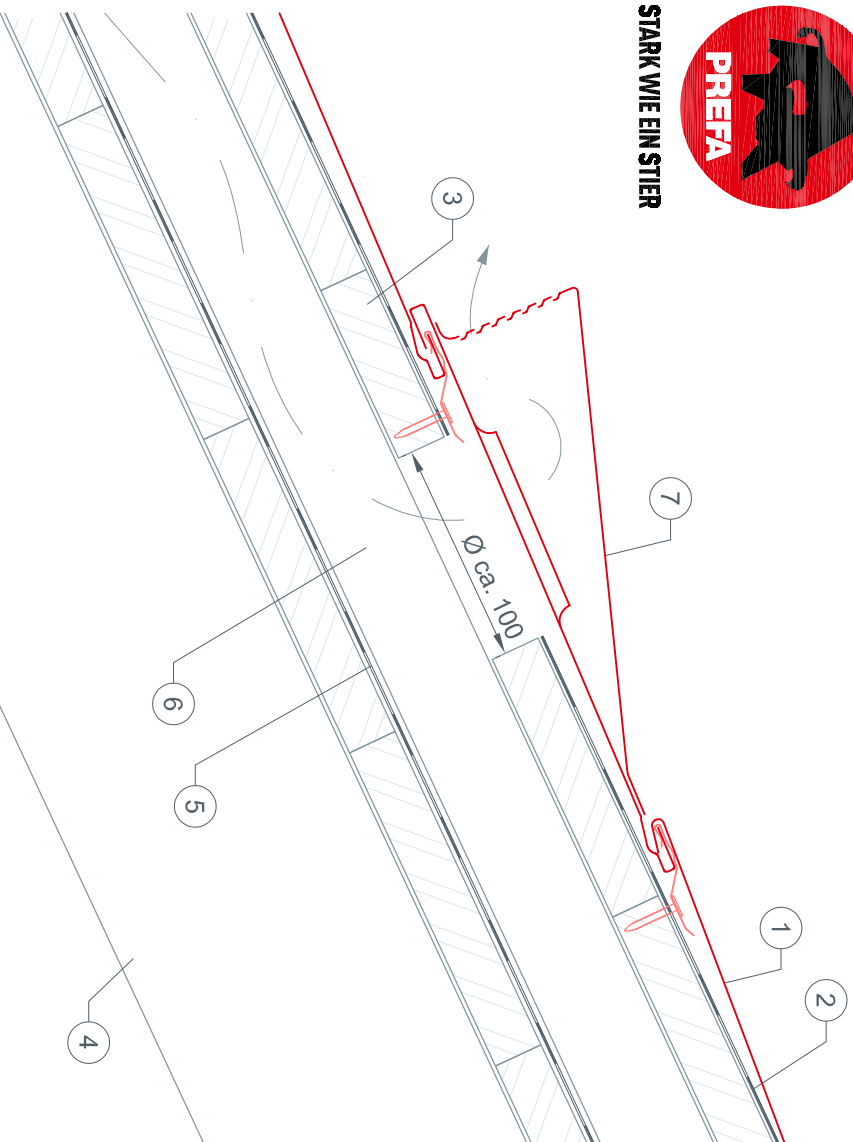
CAD-DETAILS



- ① DACHSCHINDEL DS.19
- ② Haft
- ③ Trennlage
- ④ Vollschalung lt. nationalen Vorgaben
- ⑤ vertiefte Kehle
- ⑥ Konterlatung (8/5 cm)



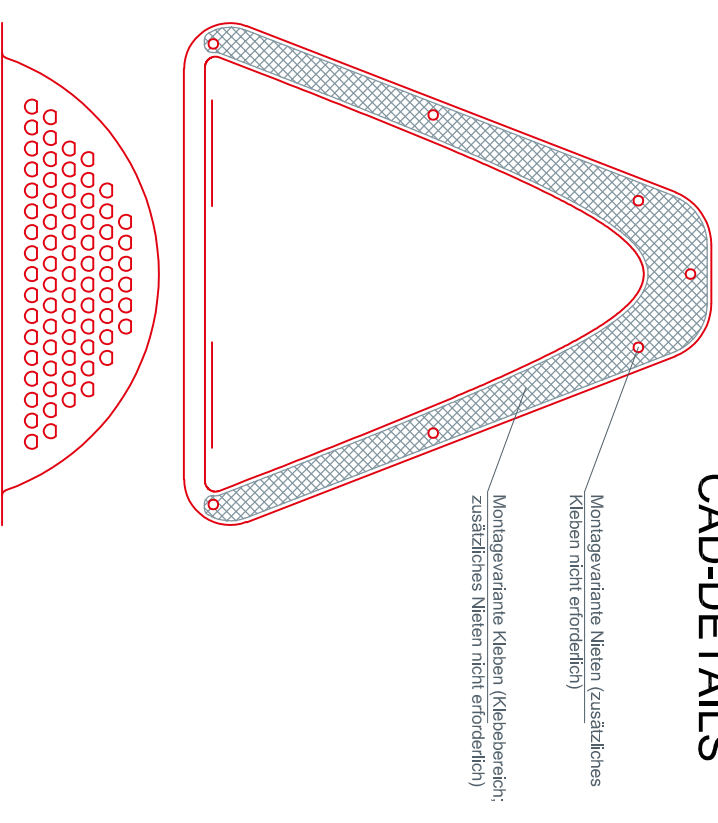
STARK WIE EIN STIER



Information:
Lüftungsquerschnitt der Froschmaulluken: ca. 30 cm²
Schalung und Trennlage sind entsprechend dem Lüftungsquerschnitt auszuschneiden (Durchmesser: ca. 10 cm).
Die Dachdeckung ist im Randbereich der Ausschnitte umlaufend mit einer 1 cm hohen Aufschwelfung zu versehen.

FROSCHMAULLUKENHAUBE DACHSCHINDEL DS.19

CAD-DETAILS



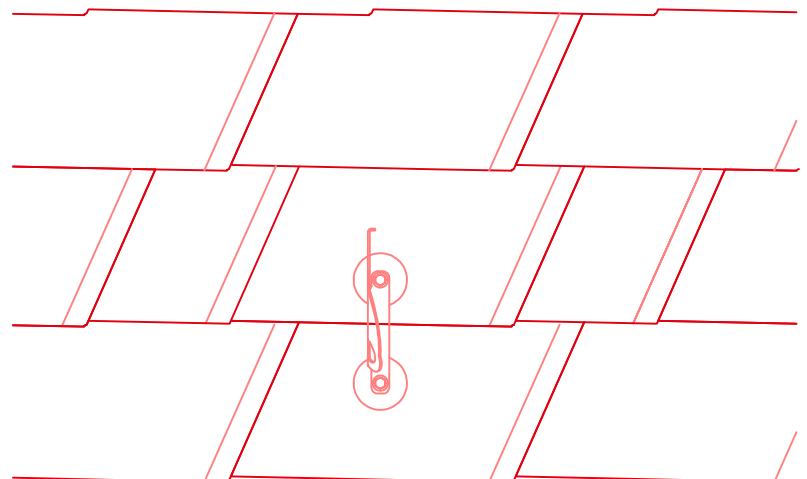
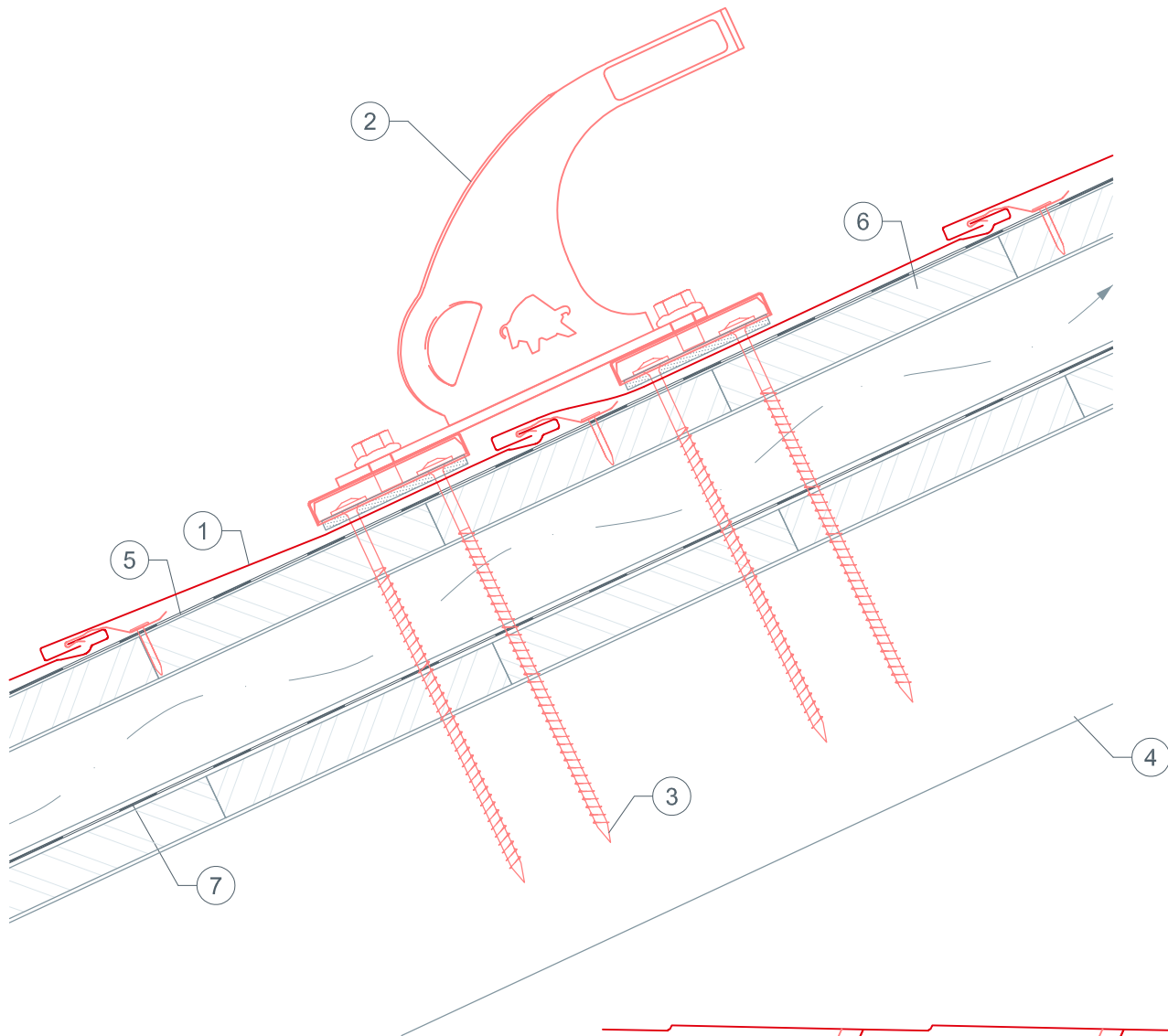
- 1 DACHSCHINDEL DS.19
- 2 Trennlage
- 3 Vollschalung lt. nationalen Vorgaben
- 4 Sparren
- 5 Unterdeckbahn
- 6 Konterlatung (8/5 cm)
- 7 Froschmaullukenhaube



STARK WIE EIN STIER

SICHERHEITSDACHHAKEN AUF FUßTEILEN DACHSCHINDEL DS.19

CAD-DETAILS



Zweischaliger Dachaufbau: 2 Befestigungsschrauben 8 × 220 mm.
Einschaliger Dachaufbau: 2 Befestigungsschrauben 8 × 120 mm.

- ① DACHSCHINDEL DS.19
- ② Sicherheitsdachhaken
- ③ Befestigungsmittel – Holzschrauben
- ④ Sparren
- ⑤ Trennlage
- ⑥ Vollschalung lt. nationalen Vorgaben
- ⑦ Unterdeckbahn
- ⑧ Unterlagsplatte

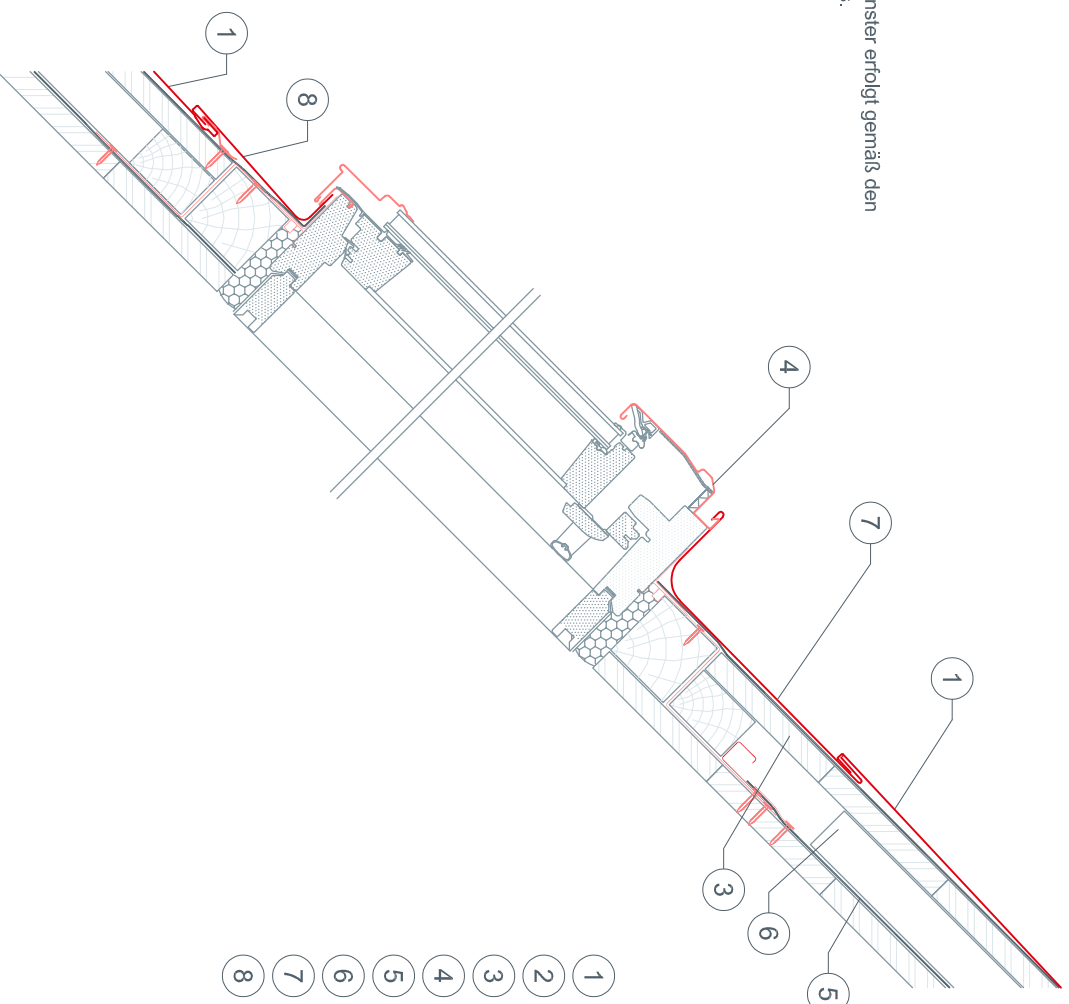


STARK WIE EIN STIER

DACHFLÄCHENFENSTER ÜBER 25° DACHNEIGUNG. DACHSCHINDEL DS.19

CAD-DETAILS

Der fachgerechte Einbau der Dachflächenfenster erfolgt gemäß den Herstellerlinien des Dachflächenfensters.



- ① DACHSCHINDEL DS.19
- ② Trennlage
- ③ Vollschalung lt. nationalen Vorgaben
- ④ Anschlussblech
- ⑤ Unterdeckung
- ⑥ Konterlatung
- ⑦ Oberteil
- ⑧ Unterteil



STARK WIE EIN STIER

DACHFLÄCHENFENSTER MIT EINSCHUBKEIL ÜBER 25° DACHNEIGUNG. DACHSCHINDEL DS.19

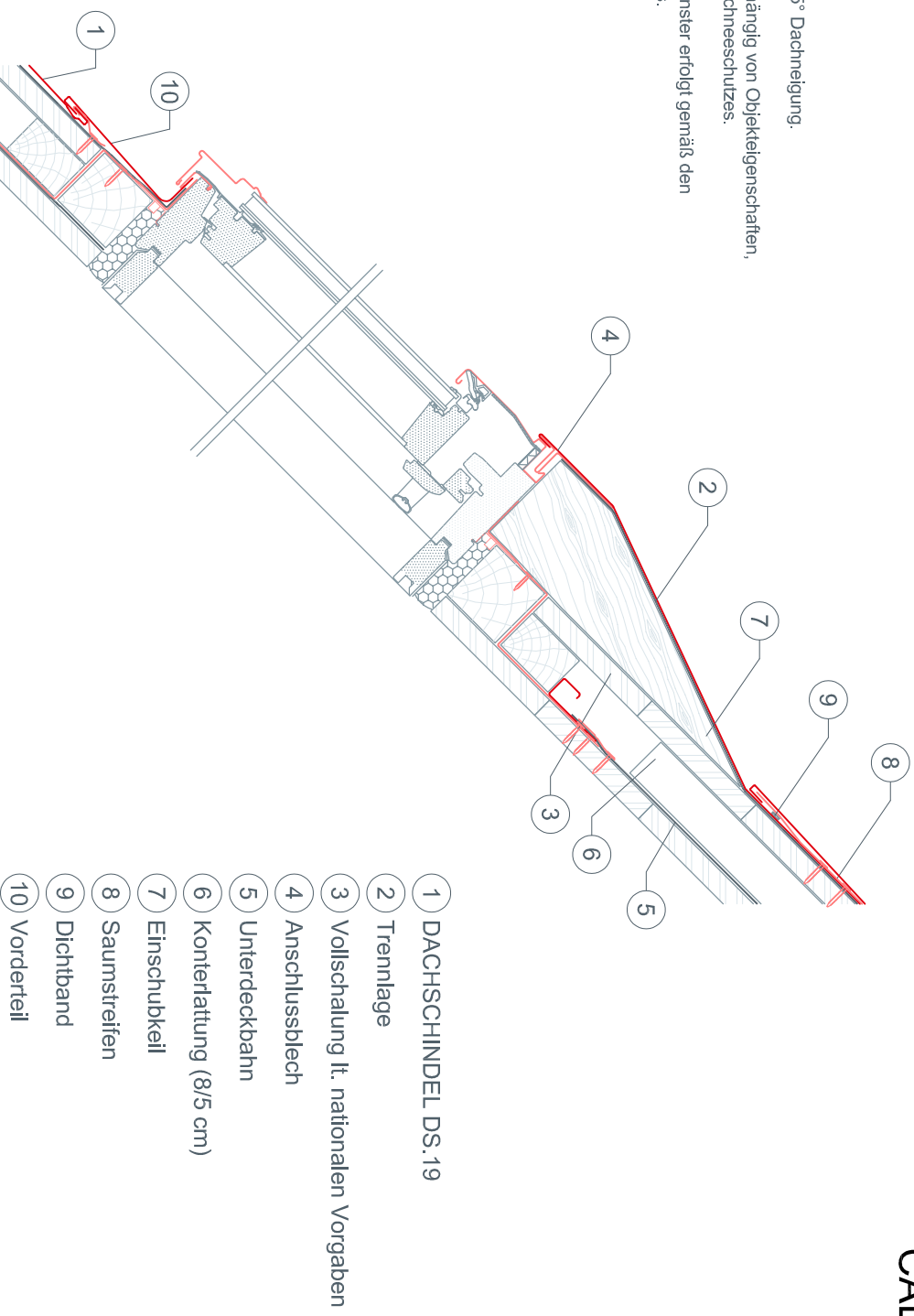
CAD-DETAILS

Dachflächenfenster mit Einschubkeil über 25° Dachneigung.

Anwendung in schneereichen Gebieten.

Die Notwendigkeit des Einschubkeils ist abhängig von Objekteigenschaften, Standort sowie vom Vorhandensein eines Schneeschutzes.

Der fachgerechte Einbau der Dachflächenfenster erfolgt gemäß den Herstellerlinien des Dachflächenfensters.

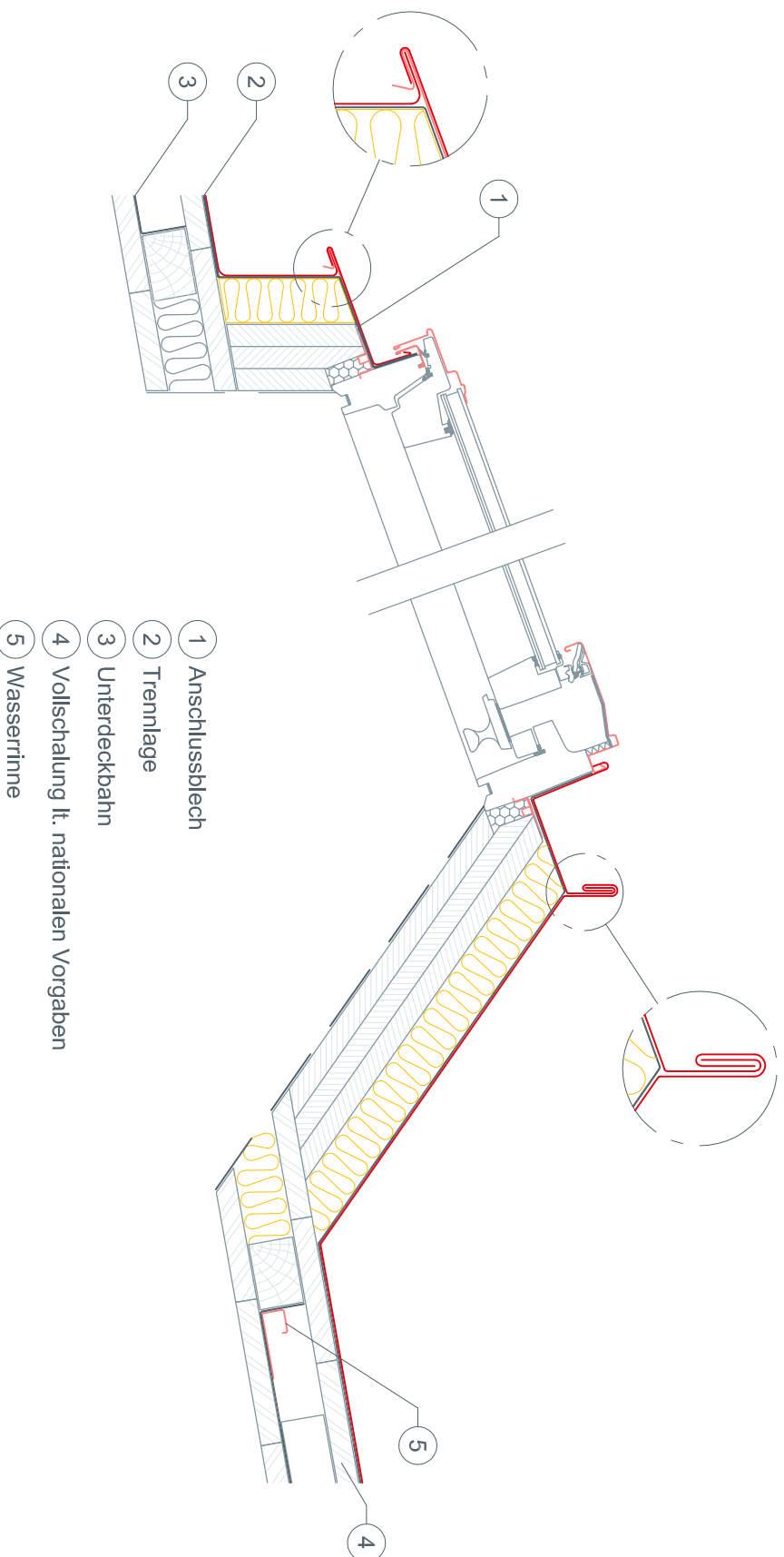




STARK WIE EIN STIER

DACHFLÄCHENFENSTER MIT AUFKEILRAHMEN DACHSCHINDEL DS.19

CAD-DETAILS



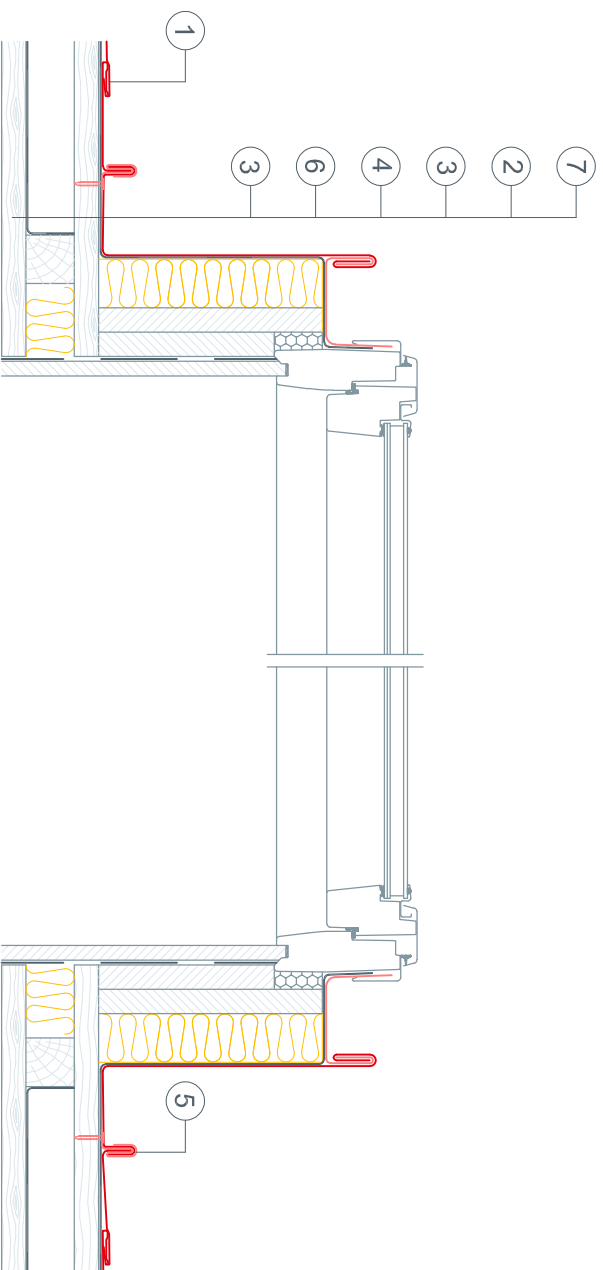
Der fachgerechte Einbau sowie die Notwendigkeit des Aufkeilrahmens der Dachflächenfenster erfolgt gemäß den Herstellerichtlinien des Dachflächenfensters.



STARK WIE EIN STIER

DACHFLÄCHENFENSTER MIT AUFKEILRAHMEN DACHSCHINDEL DS.19

CAD-DETAILS



- ① DACHSCHINDEL DS.19
- ② Trennlage
- ③ Vollschalung lt. nationalen Vorgaben
- ④ Konterfattung (8/5 cm)
- ⑤ Retourhaft
- ⑥ Unterdeckbahn
- ⑦ Anschlussblech

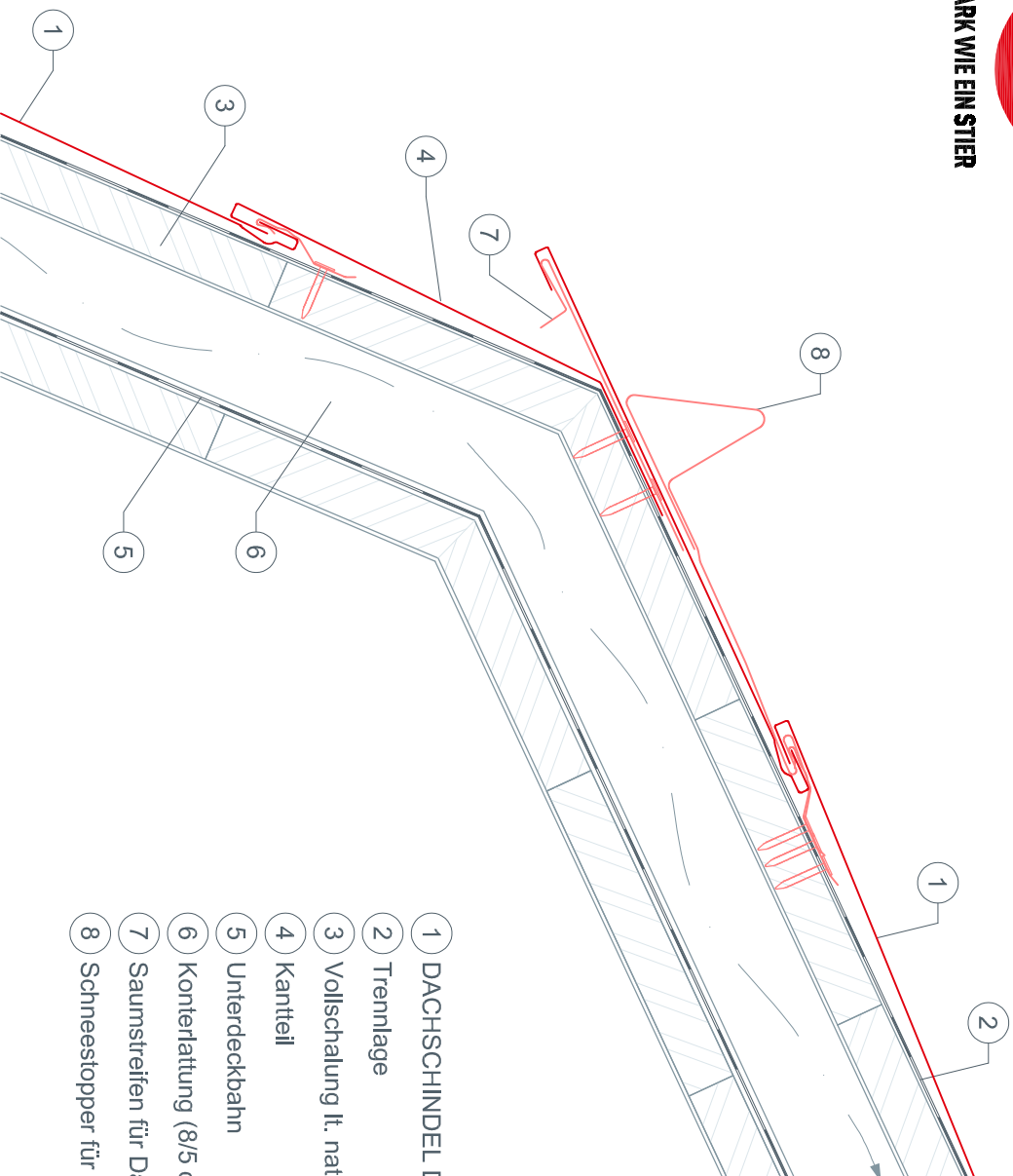
Der fachgerechte Einbau sowie die Notwendigkeit des Aufkeilrahmens der Dachflächenfenster erfolgt gemäß den Herstellerichtlinien des Dachflächenfensters.



STARK WIE EIN STIER

MANSARDENKNICK DACHSCHINDEL DS.19

CAD-DETAILS



- ① DACHSCHINDEL DS.19
- ② Trennlage
- ③ Vollschalung lt. nationalen Vorgaben
- ④ Kanteil
- ⑤ Unterdeckbahn
- ⑥ Konterlattung (8/5 cm)
- ⑦ Saumstreifen für Dachschindel DS.19
- ⑧ Schneestopper für Dachschindel DS.19

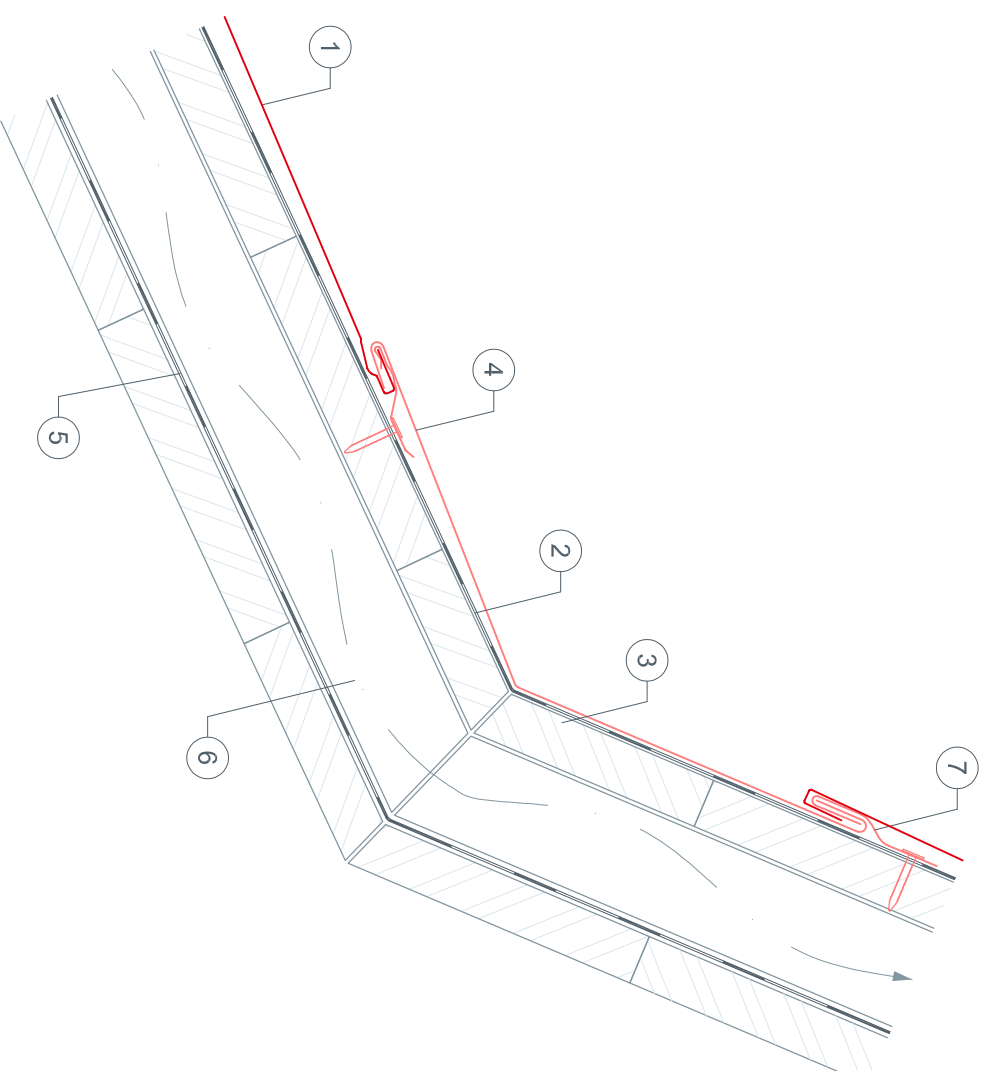


STARK WIE EIN STIER

KNICKBILDUNG DACHSCHINDEL DS.19

CAD-DETAILS

- ① DACHSCHINDEL DS.19
- ② Trennlage
- ③ Vollschalung lt. nationalen Vorgaben
- ④ Übergangsverblechung
- ⑤ Unterdeckbahn
- ⑥ Konterlattung (8/5 cm)
- ⑦ Hafte

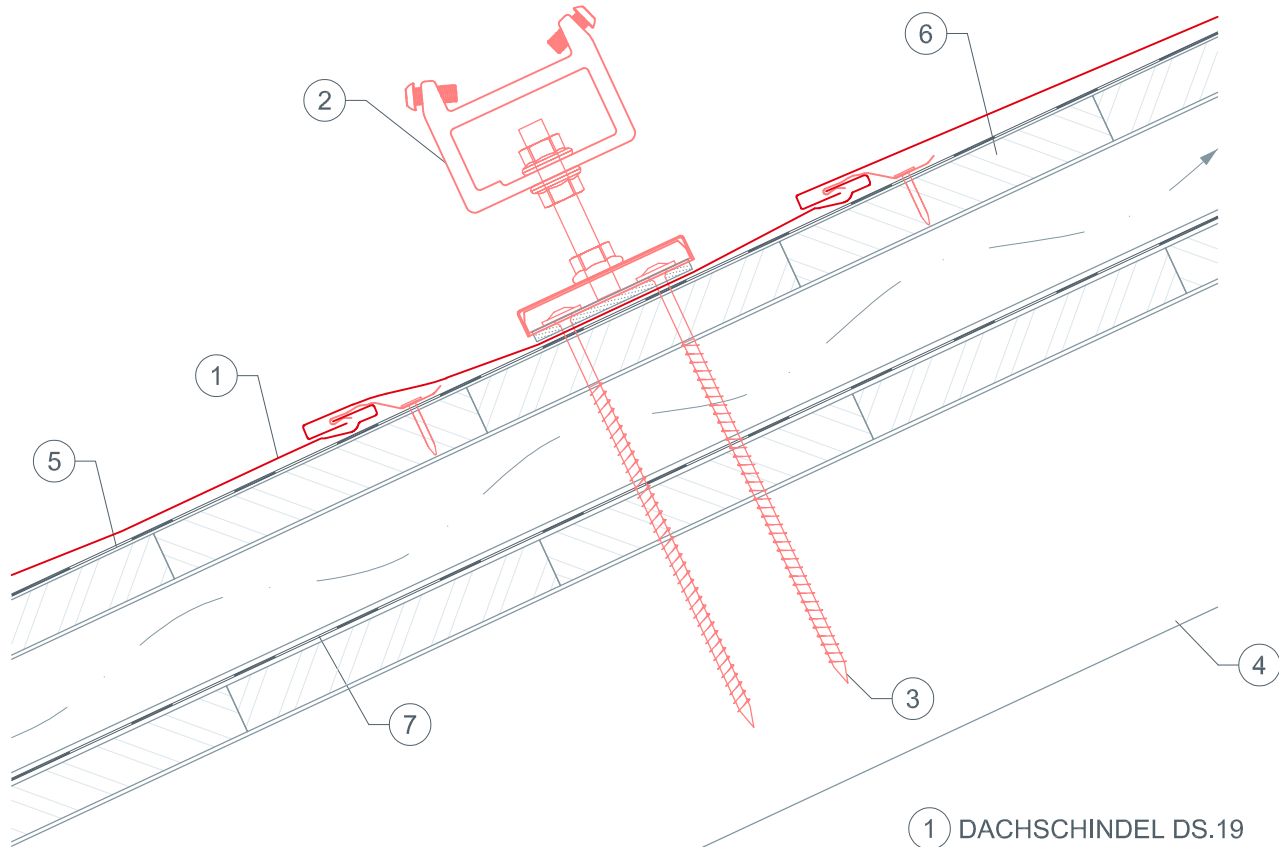




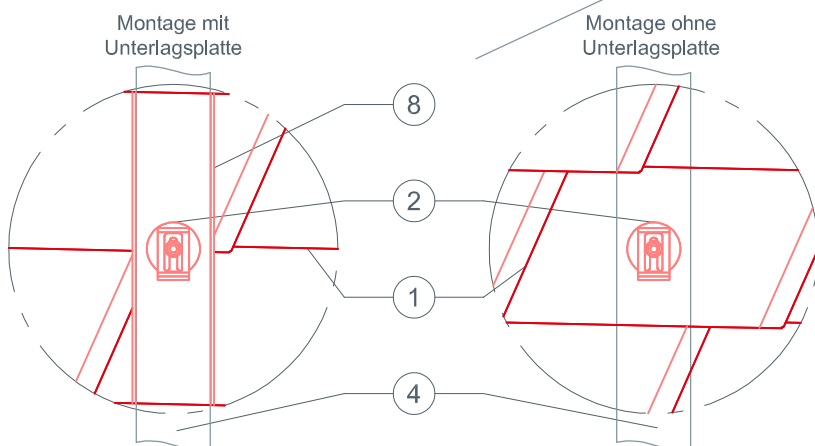
STARK WIE EIN STIER

SOLARHALTER VARIO (oder FIX) DACHSCHINDEL DS.19

CAD-DETAILS



- ① DACHSCHINDEL DS.19
- ② Solarhalter Vario (oder Fix)
- ③ Befestigungsmittel – Holzschrauben
- ④ Sparren
- ⑤ Trennlage
- ⑥ Vollschalung lt. nationalen Vorgaben
- ⑦ Unterdeckbahn
- ⑧ Unterlagsplatte



Bei kleinformatigen Dachelementen kann es erforderlich sein, eine Unterlagsplatte einzubauen, um den Solarhalter Vario oder Fix zu montieren (z. B. wenn ein Falz im Montagebereich über dem Sparren liegt).

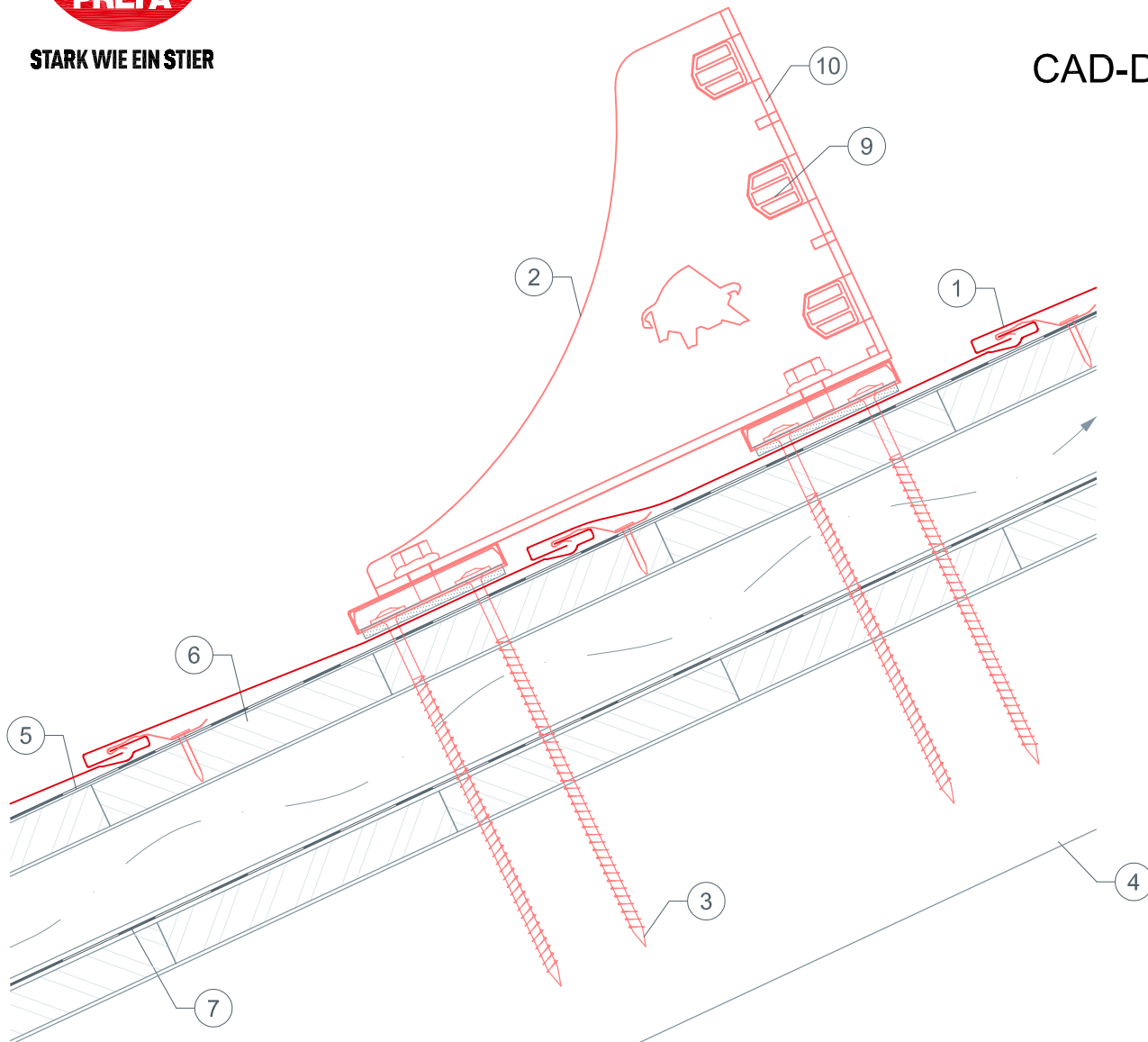
Zweischaliger Dachaufbau: 2 Befestigungsschrauben 8 × 220 mm.
Einschaliger Dachaufbau: 2 Befestigungsschrauben 8 × 120 mm.



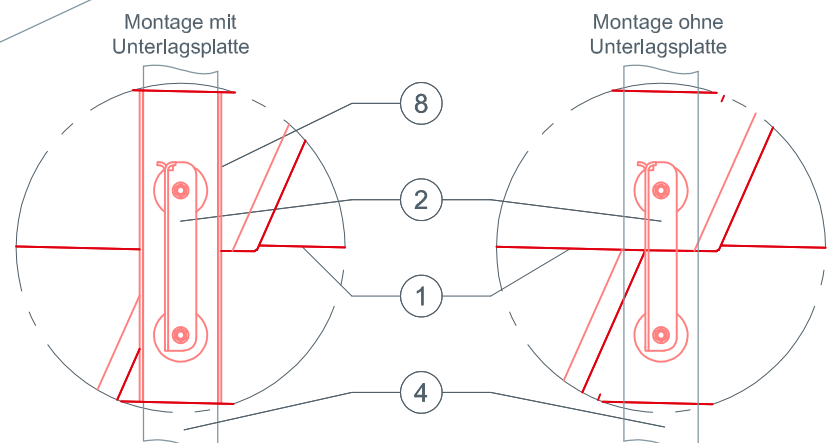
STARK WIE EIN STIER

SCHNEERECHENSYSTEM DACHSCHINDEL DS.19

CAD-DETAILS



- ① DACHSCHINDEL DS.19
- ② Schneerechensystem
- ③ Befestigungsmittel – Holzschrauben
- ④ Sparren
- ⑤ Trennlage
- ⑥ Vollschalung lt. nationalen Vorgaben
- ⑦ Unterdeckbahn
- ⑧ Unterlagsplatte
- ⑨ Einlegeprofil
- ⑩ Fixierschieber



Bei kleinformatigen Dachelementen kann es erforderlich sein, eine Unterlagsplatte einzubauen, um das Schneerechensystem zu montieren (z. B. wenn ein Falz im Montagebereich über dem Sparren liegt).

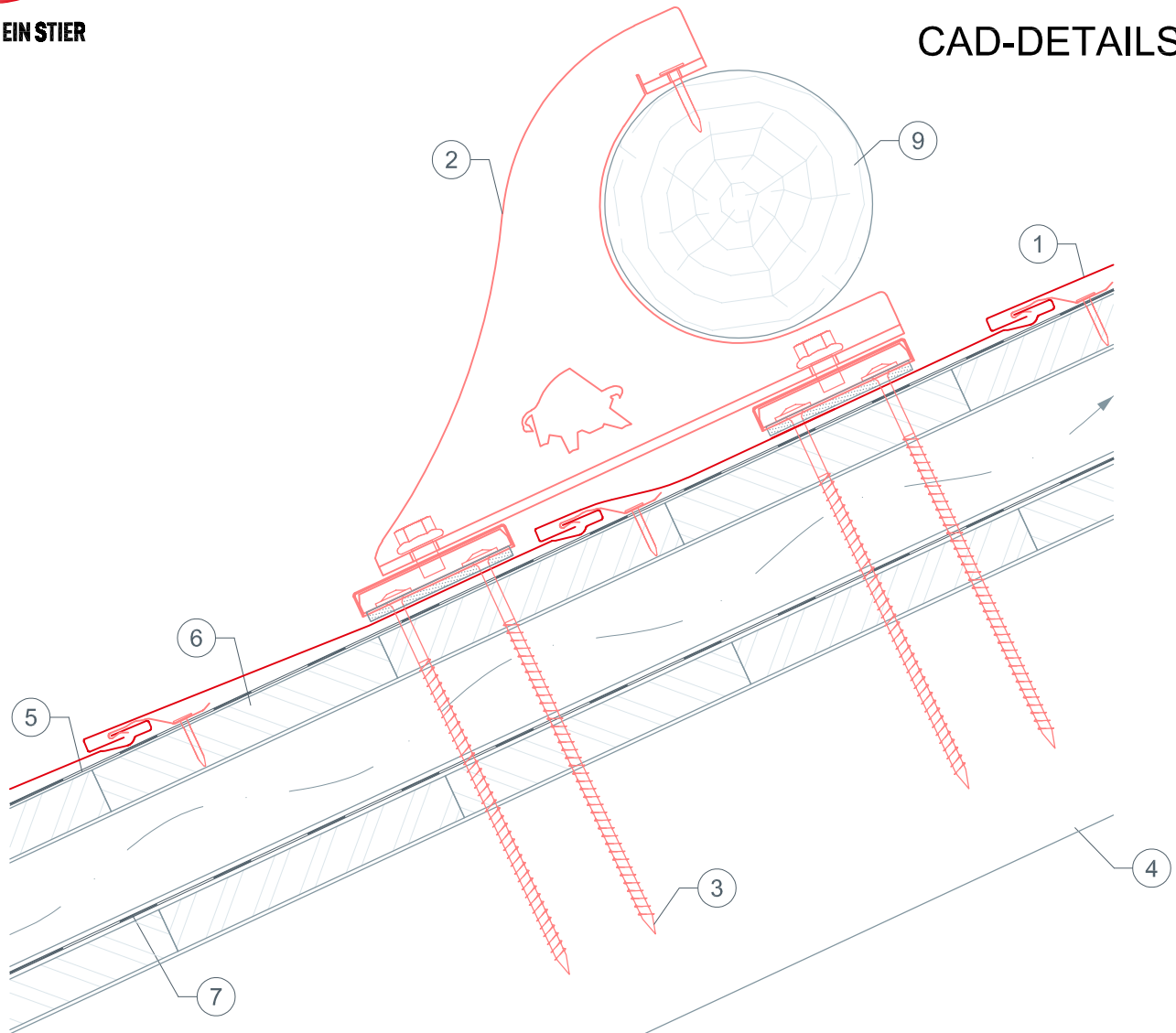
Zweischaliger Dachaufbau: 2 Befestigungsschrauben 8 × 220 mm.
Einschaliger Dachaufbau: 2 Befestigungsschrauben 8 × 120 mm.



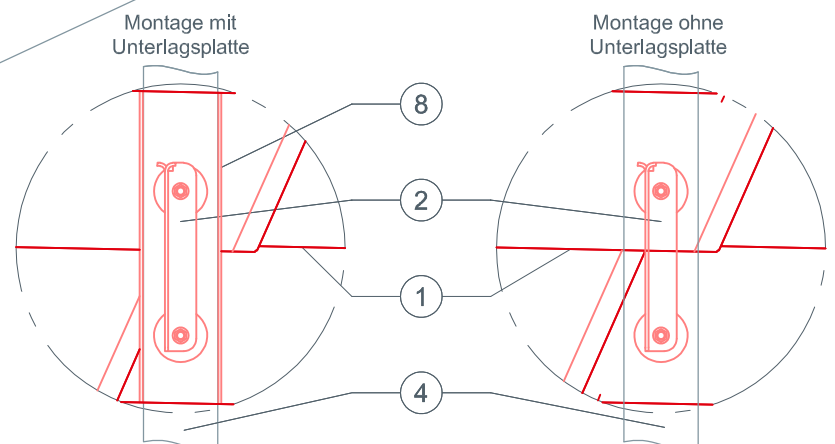
STARK WIE EIN STIER

GEBIRGSSCHNEEFANGSTÜTZE DACHSCHINDEL DS.19

CAD-DETAILS



- ① DACHSCHINDEL DS.19
- ② Gebirgsschneefangstütze
- ③ Befestigungsmittel – Holzschrauben
- ④ Sparren
- ⑤ Trennlage
- ⑥ Vollschalung lt. nationalen Vorgaben
- ⑦ Unterdeckbahn
- ⑧ Unterlagsplatte
- ⑨ Rundholz (Ø 140 mm)



Bei kleinformatigen Dachelementen kann es erforderlich sein, eine Unterlagsplatte einzubauen, um die Gebirgsschneefangstütze zu montieren (z. B. wenn ein Falz im Montagebereich über dem Sparren liegt).

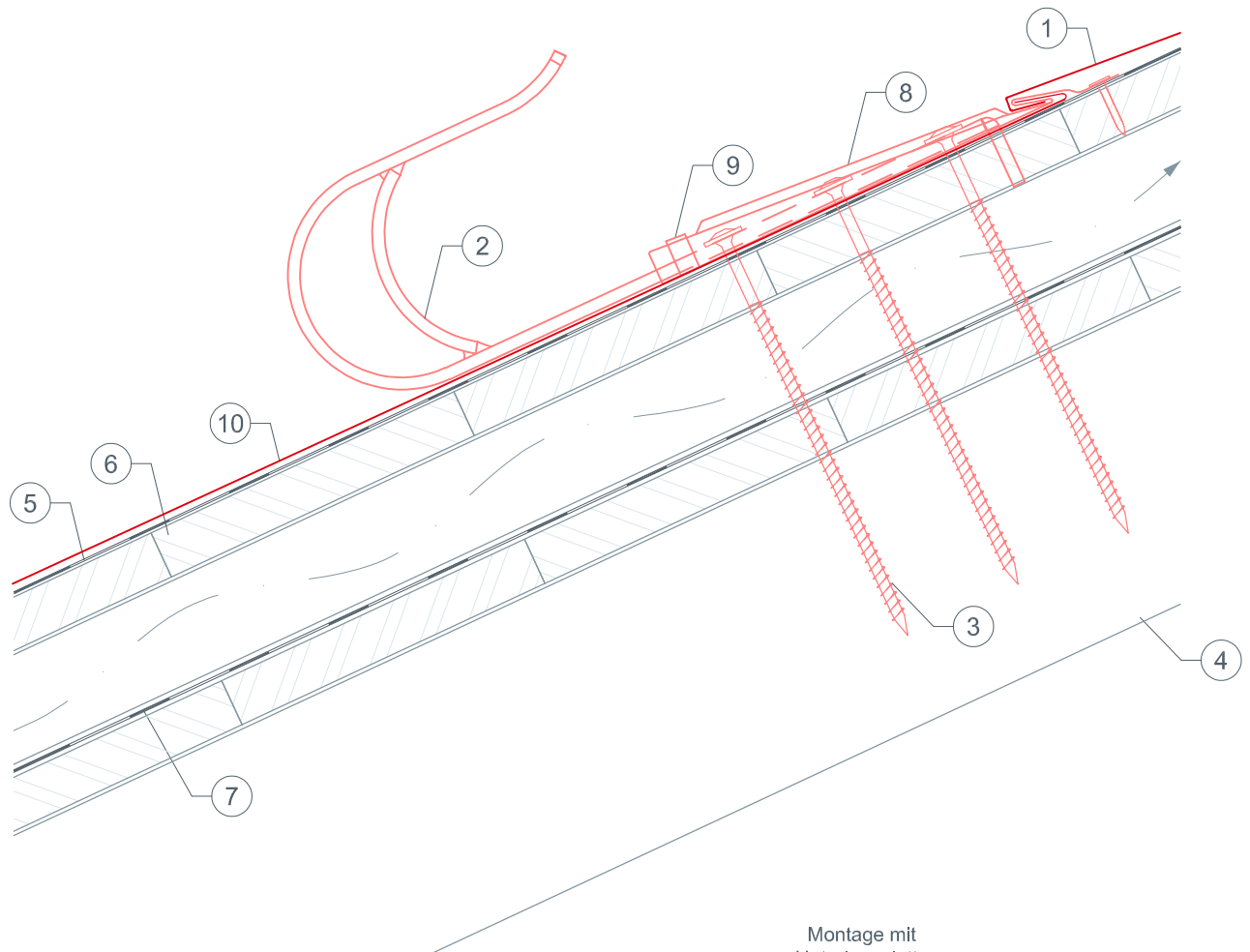
Zweischaliger Dachaufbau: 2 Befestigungsschrauben 8 × 220 mm.
Einschaliger Dachaufbau: 2 Befestigungsschrauben 8 × 120 mm.



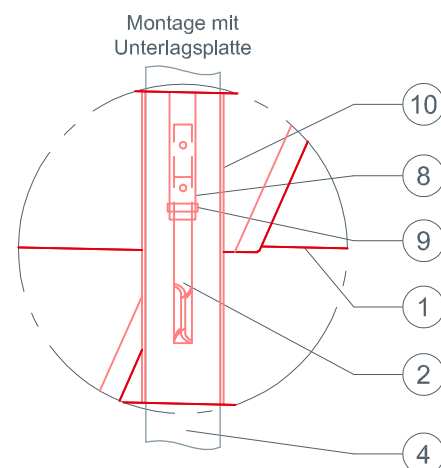
STARK WIE EIN STIER

SICHERHEITSDACHHAKEN DACHSCHINDEL DS.19

CAD-DETAILS



- ① DACHSCHINDEL DS.19
- ② Sicherheitsdachhaken
- ③ Befestigungsmittel – Holzschrauben
- ④ Sparren
- ⑤ Trennlage
- ⑥ Vollschalung lt. nationalen Vorgaben
- ⑦ Unterdeckbahn
- ⑧ Abdeckkappe
- ⑨ Haltestreifen
- ⑩ Unterlagsplatte



Bei kleinformatigen Dachelementen kann es erforderlich sein, eine Unterlagsplatte einzubauen, um den Sicherheitsdachhaken zu montieren (z. B. wenn ein Falz im Montagebereich über dem Sparren liegt).

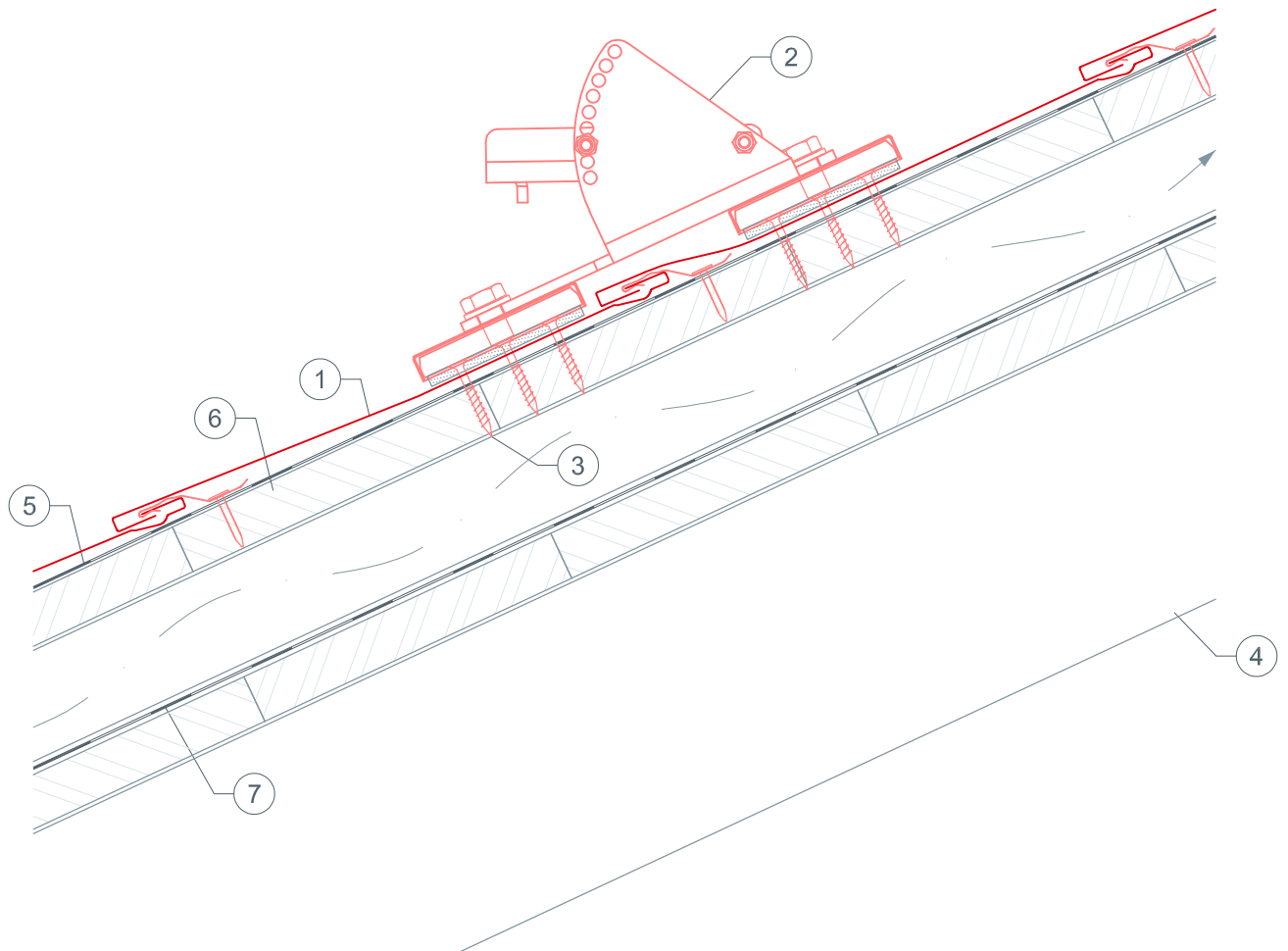
Zweischaliger Dachaufbau: 2 Befestigungsschrauben 8 × 220 mm.
Einschaliger Dachaufbau: 2 Befestigungsschrauben 8 × 120 mm.



STARK WIE EIN STIER

EINZELTRITT DACHSCHINDEL DS.19

CAD-DETAILS



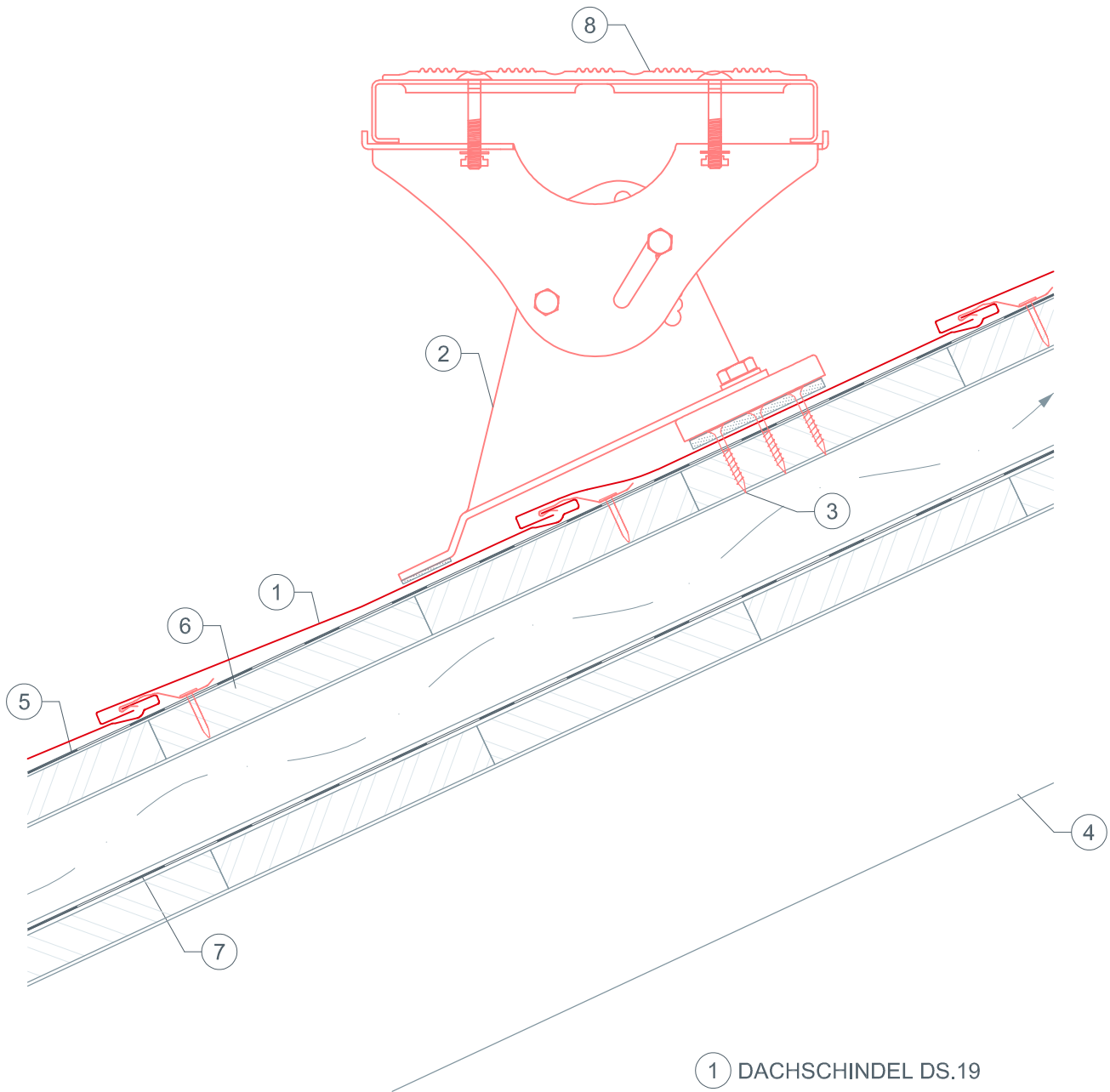
- ① DACHSCHINDEL DS.19
- ② Einzeltritt
- ③ Befestigungsmaterial
- ④ Sparren
- ⑤ Trennlage
- ⑥ Vollschalung lt. nationalen Vorgaben
- ⑦ Unterdeckbahn



STARK WIE EIN STIER

LAUFSTEGSTÜTZE DACHSCHINDEL DS.19

CAD-DETAILS



- ① DACHSCHINDEL DS.19
- ② Laufstegstütze für Laufsteg
- ③ Befestigungsmaterial
- ④ Sparren
- ⑤ Trennlage
- ⑥ Vollschalung lt. nationalen Vorgaben
- ⑦ Unterdeckbahn
- ⑧ Laufrost

Bei Dachschindeln ist es erforderlich, eine Unterlagsplatte einzubauen, um die Laufstegstütze zu montieren (z. B. wenn ein Falz im Montagebereich über dem Sparren liegt).